

# FOPPAPEDRETTI®

Golosone

Made  
in  
Italy

Lettino  
Cot  
Lit bois  
Cama  
Cuna  
Κρεβάτακι

Conforme alla Norma di Sicurezza  
Complies with the Safety Standard  
Conforme à la Norme de Sécurité  
Em conformidade com a Norma de Segurança  
Cumple con la Norma de Seguridad  
Αλλαξιέρα Σύμφωνα με τους Κανονισμούς ασφαλείας



0-36 mesi circa

Istruzione montaggio e uso  
Instructions for assembly and use  
Instructions de montage et mode d'emploi

Manual de utilização  
Instrucciones de montaje y uso  
Οδηγίες συναρμολόγησης και χρήσης

EN 716 1/2:2017 + AC:2019

**IT** **IMPORTANTE, CONSERVARLE PER CONSULTAZIONE FUTURA: LEGGERLE ATTENTAMENTE.**

**EN** **IMPORTANT, RETAIN FOR FUTURE REFERENCE: READ CAREFULLY.**

**FR** **IMPORTANT : LIRE ATTENTIVEMENT LA NOTICE ET LA CONSERVER POUR TOUTE CONSULTATION FUTURE.**

**PT** **IMPORTANTE, CONSERVAR PARA CONSULTAS FUTURAS: LER ATENTAMENTE.**

**ES** **IMPORTANTE, CONSERVAR PARA FUTURAS REFERENCIAS: LEER ATENTAMENTE.**

**EL** **ΣΗΜΑΝΤΙΚΟ, ΦΥΛΑΞΤΕ ΤΙΣ ΟΔΗΓΙΕΣ ΓΙΑ ΜΕΛΛΟΝΤΙΚΗ ΑΝΑΦΟΡΑ: ΔΙΑΒΑΣΤΕ ΠΡΟΣΕΚΤΙΚΑ.**

# IT\_IMPORTANTE, CONSERVARLE PER CONSULTAZIONE FUTURA: LEGGERLE ATTENTAMENTE.

- Controllare il contenuto della scatola.
- Onde evitare il danneggiamento del letto durante l'assemblaggio, si prega di togliere gli imballaggi su superfici pulite e piane.
- **ATTENZIONE!** Il montaggio deve essere effettuato esclusivamente da un adulto.
- **IMPORTANTE:** Per il corretto montaggio, seguire le operazioni nell'ordine indicato. Un montaggio errato potrebbe rendere il lettino pericoloso.
- **AVVERTENZA:** Fiamme aperte e altre sorgenti di forte calore, quali stufette elettriche, stufette a gas, ecc. nelle dirette vicinanze del letto costituiscono una fonte di rischio.
- **AVVERTENZA:** Non usare il letto se una sua parte è rotta, strappata o mancante e usare solo ricambi approvati dal fabbricante.
- **AVVERTENZA:** Non lasciare oggetti nel letto e non collocare il letto vicino ad altri prodotti che potrebbero fornire un punto d'appoggio per il piede o costituire un pericolo di soffocamento o strangolamento, per esempio cordicelle, tende, corde di tende, ecc.
- **AVVERTENZA:** Non usare più di un materasso nel letto.
- Il prodotto è pronto all'uso solo quando tutti i meccanismi di bloccaggio sono inseriti. Prima dell'uso, verificare con attenzione che siano agganciati.
- Rimuovere il sostegno rete (v) e il gancio (z) quando la stessa è nella posizione più bassa.
- La posizione più bassa del piano rete è la più sicura, il piano rete deve sempre essere fissato nella posizione più bassa quando il bambino è in grado di stare seduto.
- Se si lascia il bambino incustodito nel letto, accertarsi sempre che il lato mobile sia chiuso.
- Il materasso scelto deve essere tale da avere, con il piano rete fissato nella posizione inferiore, almeno una distanza di 500 mm tra la superficie del materasso e i lati superiori delle sponde (sponda regolabile nella posizione alta) o con il piano rete fissato nella posizione superiore, almeno una distanza di 200 mm tra la superficie del materasso e i lati superiori delle sponde (sponda regolabile nella posizione alta).
- Il lettino è adatto per un materasso delle dimensioni di 124x63 cm. Lo spessore del materasso non deve superare 12 cm.
- Le dimensioni del materasso devono essere tali che lo spazio fra il materasso ed i lati ed estremità NON sia superiore a 30 mm.
- Le varie parti del lettino devono sempre essere serrate saldamente. Controllate periodicamente che le viti siano sempre ben avvitate; in caso contrario, serrarle completamente per evitare che qualcosa (catenine, indumenti ecc.) vi si possano agganciare causando rischi di strangolamento.
- Per prevenire il rischio di caduta, quando il bambino è in grado di arrampicarsi al di fuori del lettino, tale lettino non va più utilizzato.
- Utilizzare solo ricambi forniti o autorizzati dal produttore.
- L'uso corretto e la manutenzione del lettino ne consentiranno la durata e un uso senza problemi.
- Pulire con un panno umido o con detergente neutro (NO SOLVENTI) e lasciar asciugare.

## EN\_IMPORTANT, RETAIN FOR FUTURE REFERENCE: READ CAREFULLY.

- Check the box contents.
- To avoid damaging the cot during assembly, please remove all the packaging materials on a clean, flat surface.
- **ATTENTION!** Assembly must be performed by an adult only.
- **IMPORTANT:** To assemble the cot correctly, carry out the assembly operations in the indicated order. Incorrect assembly operations could make the cot unsafe.
- **WARNING:** Be aware of the risk of open fire and other sources of strong heat, such as electric bar fires, gas fires, etc. in the near vicinity of the cot.
- **WARNING!** Do not use the cot if any part is broken, torn or missing and use only spare parts approved by the manufacturer.
- **WARNING!** Do not leave anything in the cot or place the cot close to another product, which could provide a foothold or present a danger of suffocation or strangulation, e.g. strings, blind/curtain cords, etc..
- **WARNING!** Do not place more than one mattress in the cot.
- The product is ready for use only when all locking mechanisms are engaged. Make sure they are securely engaged before use.
- Remove the base support (v) and hook (z) when the base is in the lowest position.
- The lowest position is the safest and that the base should always be used in that position as soon as the baby is old enough to sit up.
- If you leave the child unattended in the cot, always make sure that the movable side is closed.
- Important when choosing cot mattress; There has to be at least a 500 mm distance between the upper surface of the mattress and the upper border of the bed sides (highest position in case of adjustable bedside heights) when the cot base is fixed in its lowest position. There has to be at least a 200 mm distance between the upper surface of the mattress and the upper border of the bed sides (highest position in case of adjustable bedside heights) when the cot base is fixed in its highest position.
- This cot requires a 124x63 cm mattress. Maximum mattress thickness: 12 cm.
- The dimension shall take into account that there shall be no gap more than 30 mm between the mattress and the sides end ends in any position of the mattress.
- Periodically check that the screws are tightened correctly. Should any screws be loose, tighten them to avoid the risk that any object (necklaces, clothes, etc.) could remain entangled and pose a risk of strangulation.
- In order to prevent falls, when baby can climb out of the cot, stop using the cot itself.
- Use only spare parts supplied or authorized by the manufacturer.
- Correct use and maintenance will make the cot durable and safe over time.
- Clean with a damp cloth or neutral detergent (NO SOLVENTS) and allow to dry in the air.

# FR\_IMPORTANT : LIRE ATTENTIVEMENT LA NOTICE ET LA CONSERVER POUR TOUTE CONSULTATION FUTURE.

- Contrôler le contenu de la boîte.
- Pour éviter d'endommager le lit pendant le montage, déballer les éléments sur des surfaces propres et planes.
- **ATTENTION!** Le montage doit être effectué uniquement par un adulte.
- **IMPORTANT:** pour effectuer le montage correctement, procéder dans l'ordre indiqué. Un montage incorrect risque de rendre le lit dangereux.
- **ATTENTION:** Il est dangereux de: approcher le lit de sources de chaleur (appareils à gaz ou électriques) susceptibles de créer des risques d'incendie.
- **ATTENTION:** Ne pas utiliser le lit s'il a des parties endommagées, usées ou manquantes.
- **ATTENTION:** Ne rien laisser dans le lit ni le mettre près d'autres produits pouvant servir de point d'appui et/ou d'étranglement pour l'enfant, comme des cordonnets, des rideaux, des cordes, etc.
- **ATTENTION:** Ne jamais utiliser plus d'un matelas dans le lit.
- Le produit ne peut être utilisé que lorsque tous les mécanismes de blocage sont enclenchés. Vérifier attentivement leur enclenchement avant d'utiliser le produit.
- Retirer le support du sommier (v) et le crochet (z) quand le sommier est dans la position la plus basse.
- La position inférieure de la base du sommier est la plus sûre, donc lorsque l'enfant est en mesure de s'asseoir, de se mettre à genoux ou de se lever, la base du sommier doit être fixée uniquement dans la position la plus basse.
- Si on laisse l'enfant seul dans le berceau, s'assurer que le bord mobile soit levé.
- Choisir le matelas de façon à ce que l'espace entre la surface du matelas et les parties supérieures des côtés (côté réglable dans la position haute) soit d'au moins 500 mm lorsque la base du sommier est fixée dans la position inférieure et d'au moins 200 mm lorsque la base du sommier est fixée dans la position supérieure.
- Ce lit est adapté à un matelas de 124x63 cm de dimensions. L'épaisseur du matelas ne doit pas dépasser 12 cm.
- Les dimensions du matelas ne doivent laisser qu'un jeu maximum de 30 mm entre le matelas, et les côtés et extrémités.
- Contrôler périodiquement si les vis sont bien vissées, sinon les serrer à fond pour éviter que quelque chose (chaînettes, vêtements, etc.) ne s'y accroche et ne génère des risques d'étranglement.
- Pour prévenir tout risque de chute, quand l'enfant devient capable de grimper hors du lit, ne plus utiliser ce dernier.
- Utiliser uniquement les pièces de rechange fournies ou autorisées par le producteur.
- L'utilisation correcte et l'entretien du lit permettent de le faire.
- Nettoyer avec un chiffon humide ou un détergent neutre (PAS DE SOLVANTS) puis laisser sécher.

# PT\_IMPORTANTE, CONSERVAR PARA CONSULTAS FUTURAS: LER ATENTAMENTE.

- Controle o conteúdo da embalagem.
- Para evitar danificar a cama durante a montagem, recomendamos que coloque o produto, depois de o retirar da embalagem, sobre uma superfície limpa e plana.
- **ATENÇÃO!** A montagem da cama deve ser realizada exclusivamente por um adulto.
- **IMPORTANTE:** Para uma montagem correcta, efectue as operações na ordem indicada. Uma montagem errada poderá provocar situações de perigo.
- **ATENÇÃO:** É perigoso: aproximar a cama de fontes de calor (aparelhos a gás ou eléctricos), que possam provocar o risco de incêndio.
- **ATENÇÃO:** Não utilize a cama caso apresente algum componente danificado, desgastado ou em falta.
- **ATENÇÃO:** Não deixe nada na cama, nem coloque a cama próximo de outros produtos que possam ser usados como ponto de apoio e/ou estrangulamento da criança, como cordões, cortinas, cordas, etc..
- **ATENÇÃO:** Não utilize mais do que um colchão na cama.
- O produto está pronto a ser utilizado apenas quando todos mecanismos de bloqueio estiverem acionados. Verifique atentamente se estes estão acionados antes de usar o produto.
- Remover o suporte da rede (v) e o gancho (z) quando a rede estiver na posição mais baixa.
- A posição inferior do estrado é a mais segura. Quando a criança consegue estar sentada, estar de joelhos ou levantar-se, o estrado deve ser sempre fixado na posição inferior.
- Se deixar o bebé na cama sozinho, certifique-se sempre de que a lateral móvel está levantada.
- O colchão escolhido deve ser de modo a garantir, com o estrado fixado na posição inferior, uma distância de pelo menos 500 mm entre a superfície do colchão e os lados superiores das barreiras laterais (barreira lateral regulável na posição alta) ou com o estrado fixado na posição superior, uma distância de pelo menos 200 mm entre a superfície do colchão e os lados superiores das barreiras laterais (barreira lateral regulável na posição alta).
- Esta cama é adequada para um colchão com as seguintes dimensões: 124x63 cm. A espessura do colchão não deve ultrapassar os 12 cm.
- É aconselhável certificar-se de que o espaço entre o colchão e as laterais e cabeceiras não seja superior a 30 mm.
- Controle, periodicamente, se os parafusos estão bem apertados; caso contrário, aperte-os completamente, para evitar que peças de vestuário do bebé (cordões, roupa, etc.) possam ficar presas nos parafusos mal apertados, causando perigo de estrangulamento.
- Para prevenir el riesgo de caídas, cuando el niño sea capaz de salirse de la cuna trepando, no seguir utilizándola.
- Recomenda-se a utilização exclusiva de peças de substituição originais aprovadas pelo fabricante.
- Uma utilização e manutenção correctas da cama permitirão uma longa duração e uma utilização sem problemas.
- Limpe com um pano humedecido em água ou com detergente neutro (SEM SOLVENTES) e deixe secar.

# ES\_IMPORTANTE, CONSERVAR PARA FUTURAS REFERENCIAS: LEER ATENTAMENTE.

- Controlar el contenido de la caja.
- Para evitar dañar la cuna durante el montaje, se ruega quitar los embalajes sobre superficies limpias y planas.
- **ATENCIÓN!** El montaje tiene que ser siempre efectuado por un adulto.
- **IMPORTANTE:** Para el correcto montaje, seguir las operaciones en el orden indicado. Un montaje erróneo podría hacer que la cuna fuera peligrosa.
- **ATENCIÓN:** Es peligroso: acercar la cuna a fuentes de calor (aparatos de gas o eléctricos), que puedan crear riesgos de incendio.
- **ATENCIÓN:** No utilizar la cuna si falta alguna parte o está dañada.
- **ATENCIÓN:** No dejar nada en la cuna, ni situar la cuna cerca de otros productos que pueden servir como punto de apoyo y/o estrangulamiento para el bebé, como por ejemplo cordones, cortinas, cuerdas, etc..
- **ATENCIÓN:** No utilizar más de un colchón en la cuna.
- El producto estará listo para poder utilizarse cuando todos los mecanismos de bloqueo estén puestos. Antes de utilizarlo, compruebe atentamente que estén bien enganchado.
- Quitar el soporte de la red (y) y el gancho (z) cuando la red está en la posición más baja.
- La posición inferior del somier es la más segura. Cuando el niño es capaz de quedarse sentado, estar de rodillas o levantarse el somier debe fijarse solamente en la posición inferior.
- Si se deja el niño solo en la cuna, asegurarse siempre de que la barandilla móvil esté levantada.
- El colchón elegido debe quedar, con el somier fijado en la posición inferior, al menos una distancia de 500 mm entre la superficie del colchón y los lados superiores de los laterales (lateral regulable en la posición alta). Con el somier fijado en la posición superior debe quedar al menos una distancia de 200 mm entre la superficie del colchón y los lados superiores de los laterales (lateral regulable en la posición alta).
- Esta cuna es adecuada para un colchón con unas dimensiones de 124x63 cm. El colchón no debe superar los 12 cm de alto.
- Se aconseja verificar que el espacio entre el colchón y las barandillas (y cabecero/piecero) no supere los 30 mm.
- Controlar periódicamente que los tornillos estén bien enroscados; en caso contrario, enroscarlos completamente para evitar que las cadenas o las prendas de ropa puedan quedar enganchadas en ellos y crear riesgos de estrangulamiento.
- Para prevenir el riesgo de caídas, cuando el niño sea capaz de salirse de la cuna trepando, no seguir utilizándola.
- Utilizar solo repuestos suministrados o autorizados por el productor.
- El uso correcto y el mantenimiento de la cuna permitirán su duración y una utilización sin problemas.
- Limpiar con un paño húmedo o con detergente neutro (NO UTILIZAR DISOLVENTES) y dejar secar.

# ΕΛ\_ΣΗΜΑΝΤΙΚΟ, ΦΥΛΑΞΤΕ ΤΙΣ ΟΔΗΓΙΕΣ ΓΙΑ ΜΕΛΛΟΝΤΙΚΗ ΑΝΑΦΟΡΑ: ΔΙΑΒΑΣΤΕ ΠΡΟΣΕΚΤΙΚΑ.

- Ελέγξτε το περιεχόμενο του κουτιού.
- Για την αποφυγή πρόκλησης ζημιάς στο κρεβάτι κατά την συναρμολόγηση του, παρακαλείστε να αφαιρέσετε τα υλικά της συσκευασίας πάνω σε καθαρές και επίπεδες επιφάνειες.
- Η συναρμολόγηση πρέπει να πραγματοποιείται αποκλειστικά από έναν ενήλικα.
- **ΠΡΟΣΟΧΗ:** Για να συναρμολογήσετε σωστά το προϊόν, ακολουθήστε τα βήματα με τη σειρά που υποδεικνύεται. Η λανθασμένη συναρμολόγηση θα μπορούσε να καταστήσει το κρεβάτι επικίνδυνο.
- **ΠΡΟΕΙΔΟΠΟΙΗΣΗ:** Πρέπει να δίνεται προσοχή ώστε το κρεβατάκι να μην τοποθετείται κοντά σε ηλεκτρικές συσκευές ή άλλα αντικείμενα που μπορούν να προκαλέσουν φλόγες.
- **ΠΡΟΕΙΔΟΠΟΙΗΣΗ:** Μην χρησιμοποιείτε το κρεβατάκι εάν κάποιο τμήμα του λείπει, υπέστη ζημιά ή φθορά.
- **ΠΡΟΕΙΔΟΠΟΙΗΣΗ:** Μην αφήνετε ποτέ στο κρεβατάκι αντικείμενα που μπορούν να ενέχουν κίνδυνο ασφυξίας ή στραγγαλισμού ή που θα μπορούσαν να χρησιμοποιηθούν ως στήριγμα που θα επέτρεπε στο παιδί να σκαρφαλώσει την μπάρα.
- **ΠΡΟΕΙΔΟΠΟΙΗΣΗ:** Μην χρησιμοποιείτε περισσότερα από ένα στρώμα στο κρεβάτι.
- Το προϊόν είναι έτοιμο για χρήση μόνο όταν όλοι οι μηχανισμοί ασφάλισης είναι ενεργοποιημένοι. Πριν από τη χρήση, να βεβαιώνετε προσεκτικά ότι έχουν ενεργοποιηθεί.
- Αφαιρέστε το στήριγμα της βάσης στρώματος (v) και τον γάντζο (z) όταν η βάση βρίσκεται στη χαμηλή θέση.
- Η πιο ασφαλής θέση τελάρου είναι η χαμηλή. Όταν το παιδί μπορεί να παραμένει καθισμένο, να στηρίζεται στα γόνατά του ή να σηκώνεται, το τελάρο του κρεβατιού πρέπει να στερεώνεται αποκλειστικά στην χαμηλή θέση.
- Εάν το παιδί βρίσκεται στο κρεβατάκι μόνο του, χωρίς επιτήρηση, να ελέγχετε πάντα ότι η ρυθμιζόμενη μπάρα είναι στην πιο ψηλή θέση.
- Το στρώμα που θα επιλέξετε πρέπει να είναι κατασκευασμένο με τέτοιο τρόπο ώστε, με το τελάρο στερεωμένο στην χαμηλή θέση, να υπάρχει τουλάχιστον μια απόσταση 500 mm ανάμεσα στην επιφάνεια του στρώματος και στις άνω πλευρές των μπαρών (ρυθμιζόμενη μπάρα στην ψηλή θέση) ή με το τελάρο στερεωμένο στην ψηλή θέση, να υπάρχει τουλάχιστον μια απόσταση 200 mm ανάμεσα στην επιφάνεια του στρώματος και στις άνω πλευρές των μπαρών (ρυθμιζόμενη μπάρα στην ψηλή θέση).
- Το κρεβατάκι είναι κατάλληλο για στρώματα διαστάσεων 124x63 εκ. Το πάχος του στρώματος δεν πρέπει να υπερβαίνει τα 12 εκ.
- Οι διαστάσεις του στρώματος πρέπει να είναι τέτοιες ώστε η απόσταση ανάμεσα στο στρώμα και στις πλευρές και άκρες\* να είναι κάτω από 30 mm.
- Να βεβαιώνετε τακτικά ότι οι βίδες συναρμολόγησης είναι πάντα καλά μπλοκαρισμένες. Στην αντίθετη περίπτωση, σφίξτε τες εντελώς ώστε να αποτραπεί ο κίνδυνος στραγγαλισμού από αντικείμενα που θα μπορούσαν να σφηνωθούν στο σημείο αυτό (αλυσίδες, ρούχα κλπ).
- Για την πρόληψη του κινδύνου πτώσης, όταν το παιδί είναι σε θέση να σκαρφαλώνει έξω από το κρεβατάκι, το κρεβάτι αυτό δεν πρέπει να χρησιμοποιηθεί ξανά.
- Να χρησιμοποιείτε μόνο παρεχόμενα ή εγκεκριμένα από τον κατασκευαστή ανταλλακτικά.
- Η ορθή χρήση και συντήρηση του κρεβατιού επιτρέπουν την αντοχή του στον χρόνο και την χρήση του χωρίς προβλήματα.
- Καθαρίζετε το προϊόν με ένα πανάκι νοτισμένο με νερό ή με ουδέτερο απορρυπαντικό (ΜΗΝ ΧΡΗΣΙΜΟΠΟΙΕΙΤΕ ΔΙΑΛΥΤΙΚΑ) και το σκουπίζετε προσεκτικά.

**a.** x4

cod.0030664460



TMTBLEI  
M6x65

**b.** x4

cod.0030646960



TCEI  
M6x40

**c.** x8

cod.0042191100



**d.** x4

cod.0039096960



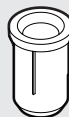
**e.** x4

cod.0030030960



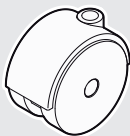
**f.**

cod.0042245600



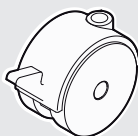
**g.** x2

cod.0049220210



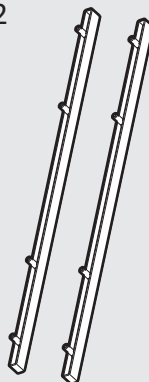
**h.** x2

cod.0049220410



**i.** x2

cod.0090412710

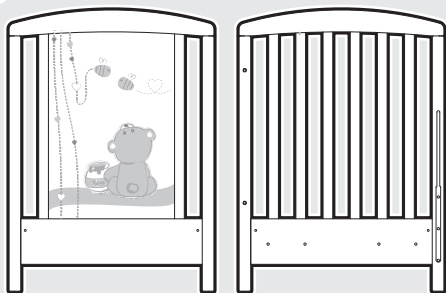


**l.**

cod.0030014066

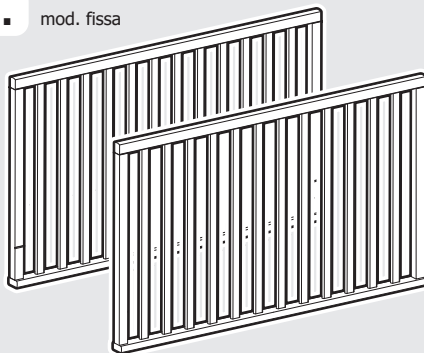


**m.** dx



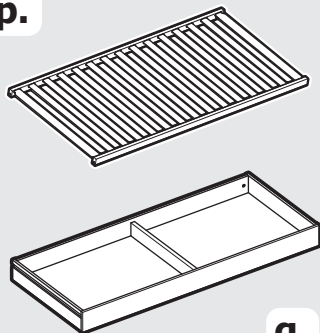
SX **m.**

**n.** mod. fissa



mod. mobile **o.**

**p.**

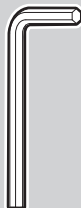


**q.**

**KIT ALZARETE**

**t.**

cod.0030014360



4mm

**u.** x4

cod.0030669760



TMTEI  
M6x30

**r.** x4

cod.0042266000

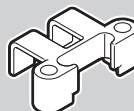


**v.** x4



cod.0090807410

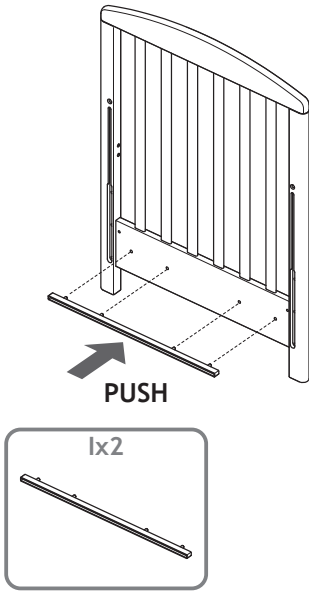
**z.** x4



cod.0040749210



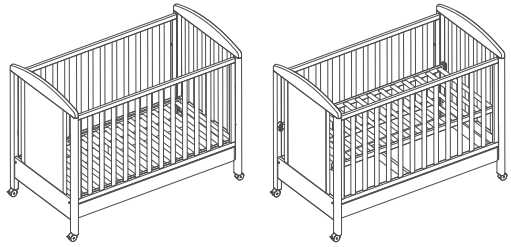
1.



2.

Rete bassa o rete alta  
Base low or base high

?  
2A      2B

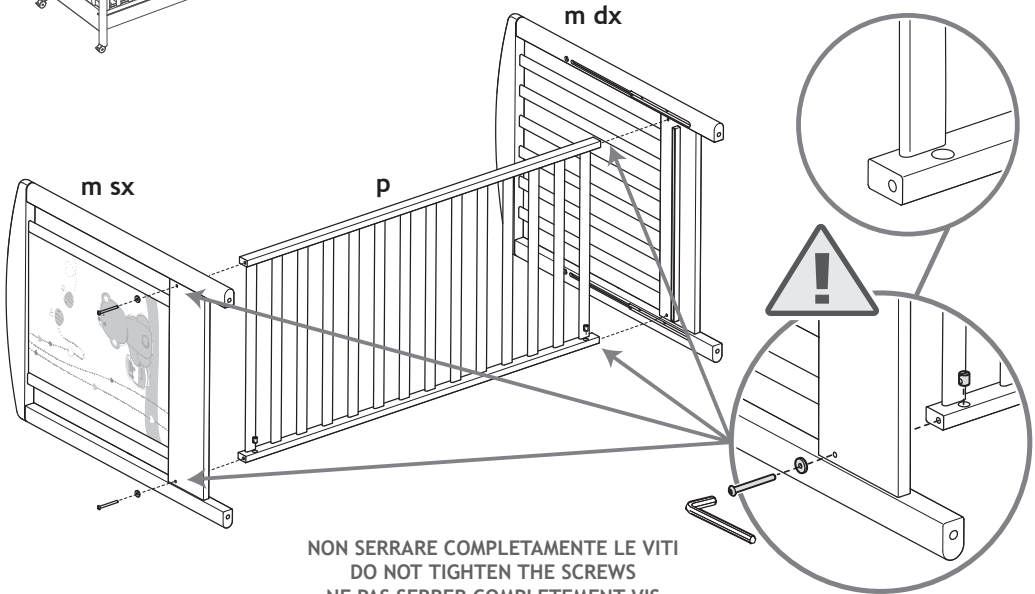


2A.

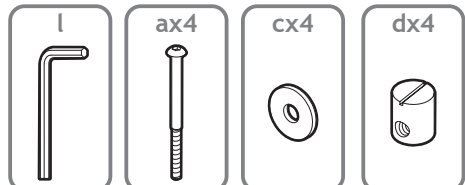


Montaggio della rete posizione BASSA  
Assembly of the base position LOW  
Assemblage du sommier position BASSE

Assembleia da base posição BAIXA  
Montaje del somier posición BAJA  
Συναρμολόγηση της Βάσης ΧΑΜΗΛΗ



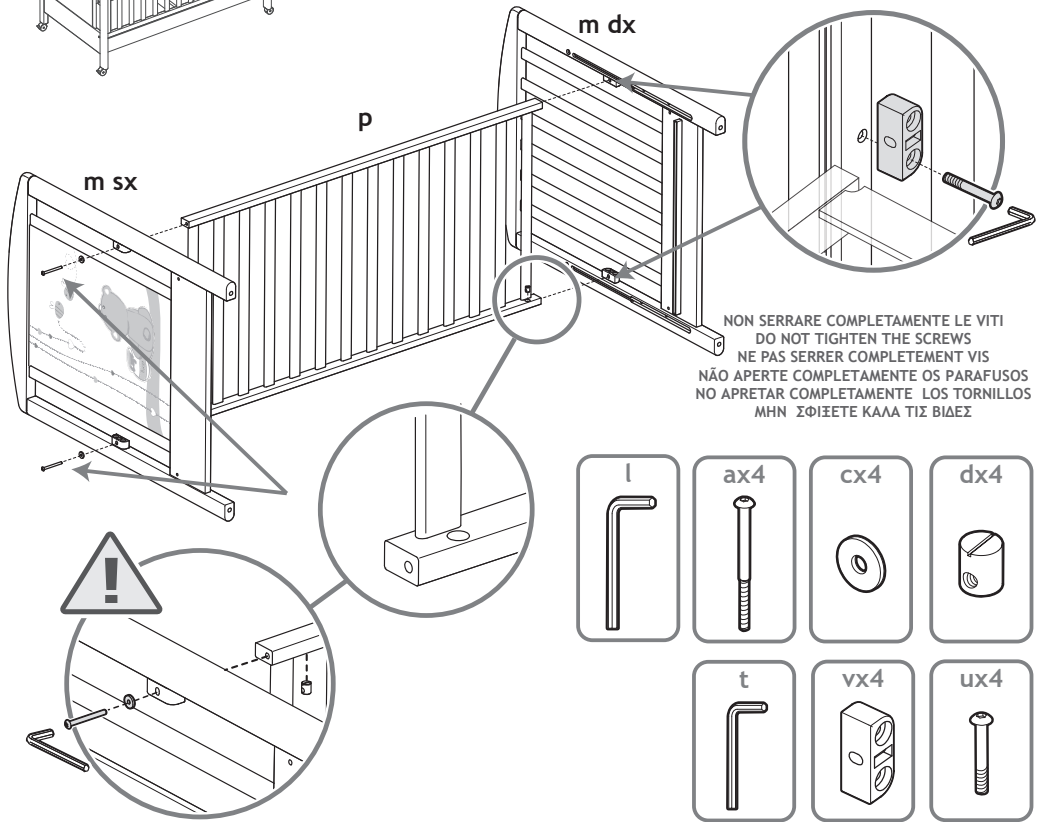
NON SERRARE COMPLETAMENTE LE VITI  
DO NOT TIGHTEN THE SCREWS  
NE PAS SERRER COMPLETEMENT VIS  
NÃO APERTE COMPLETAMENTE OS PARAFUSOS  
NO APRETAR COMPLETAMENTE LOS TORNILLOS  
ΜΗΝ ΣΦΙΞΕΤΕ ΚΑΛΑ ΤΙΣ ΒΙΔΕΣ



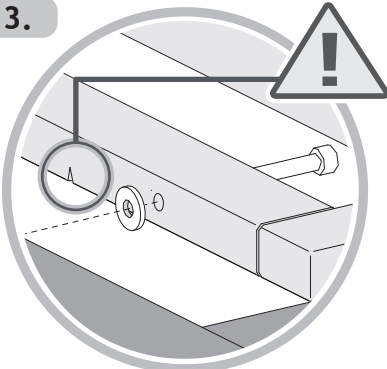
2B.



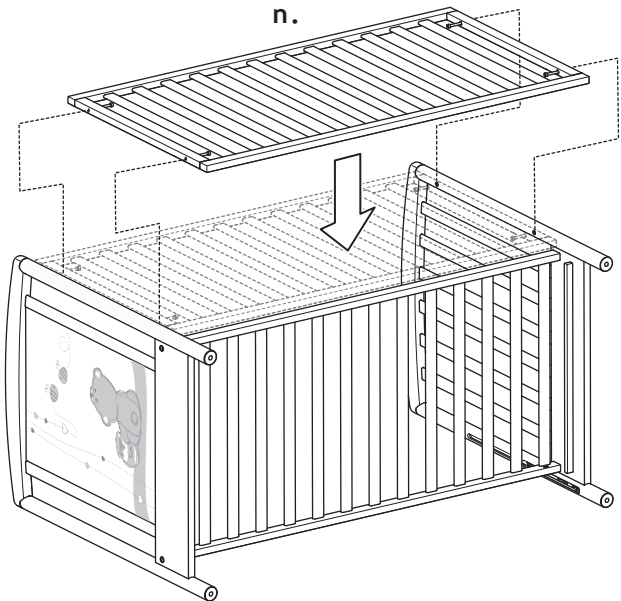
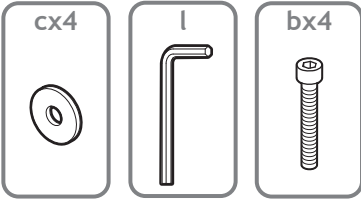
Montaggio della rete posizione ALTA  
 Assembly of the base position HIGH  
 Assemblage du sommier position HAUTE  
 Assemblagem da base posição ALTA  
 Montaje del somier posición ALTA  
 Συναρμολόγηση της βάσης ΥΨΗΛΗ



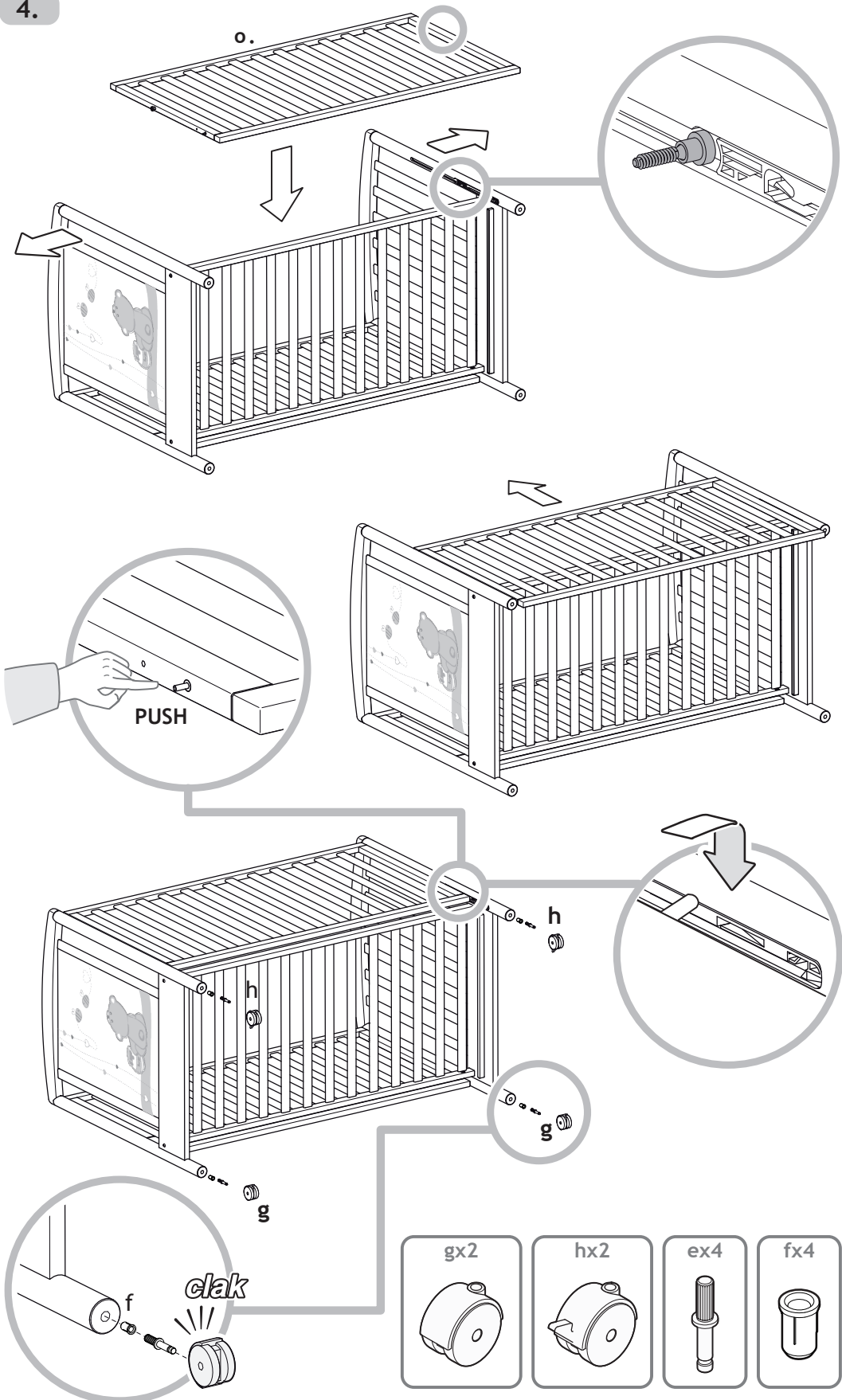
3.



SERRARE COMPLETAMENTE LE VITI  
 TIGHTEN THE SCREWS  
 SERRER COMPLETEMENT VIS  
 APORTE COMPLETAMENTE OS PARAFUSOS  
 APRETAR COMPLETAMENTE LOS TORNILLOS  
 ΣΦΙΞΕΤΕ ΚΑΛΑ ΤΙΣ ΒΙΔΕΣ



4.



5.



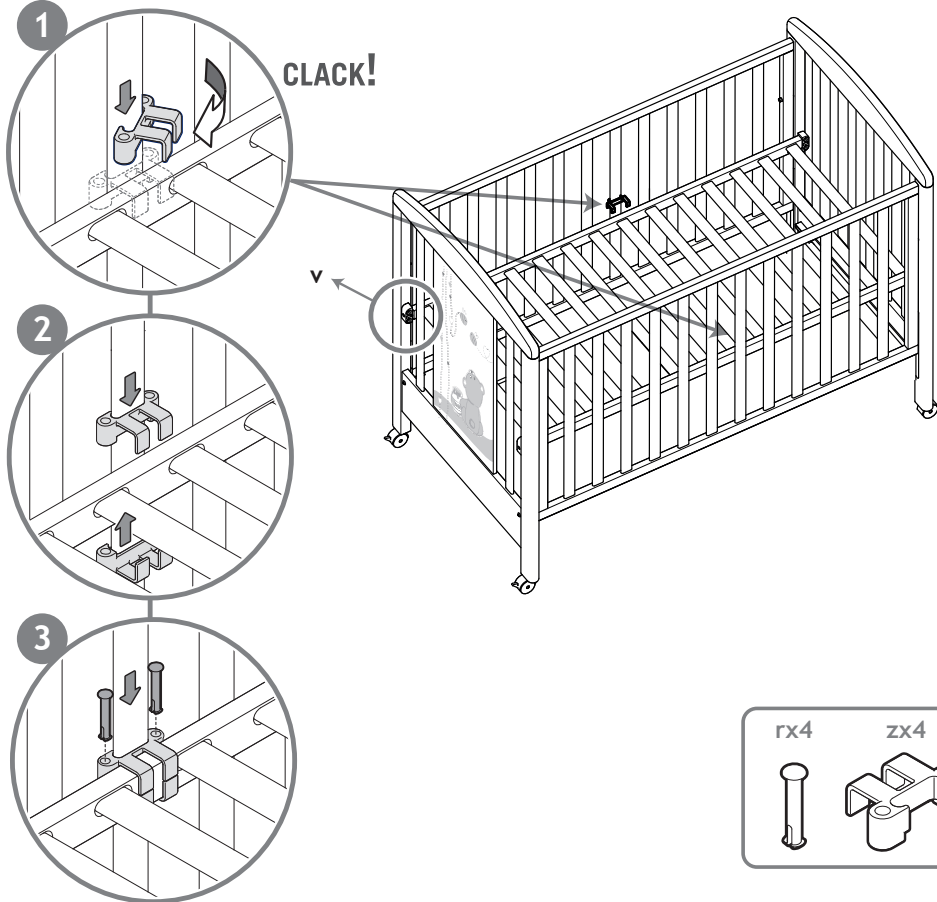
Solo con rete ALTA  
Only with side HIGH

Seulement avec le sommier dans la position HAUTE

Só com o rede ALTA

Sólo con somier en posición más ALTA

Μόνο όταν η βάση στρώματος είναι ΨΗΛΑ



#### POSIZIONE PIANO RETE ALTEZZA SUPERIORE:

- Rimuovere il sostegno rete (v) e il gancio (z) quando la stessa è nella posizione più bassa.
- Quando il bambino è in grado di stare seduto, stare in ginocchio o alzarsi, il piano rete deve essere fissato nella sola posizione inferiore.
- Quando la rete del materasso è nella posizione più alta, non abbassare la sponda.

#### POSIÇÃO ESTRADO REDE ALTURA SUPERIOR:

- Remover o suporte da rede (v) e o gancho (z) quando a rede estiver na posição mais baixa.
- Quando a criança consegue estar sentada, estar de joelhos ou levantar-se, o estrado deve ser sempre fixado na posição inferior.
- Quando a rede do colchão estiver na posição mais alta, não abaixe a lateral móvel.

#### UPPER POSITION OF THE MATTRESS BASE:

- Remove the base support (v) and hook (z) when the base is in the lowest position.
- When the child is able to sit up, raise on the knees or stand up, use the cot base only in its lower position.
- When the mattress net is in the highest position, do not lower down the side.

#### POSICIÓN DEL ELÁSTICO ALTURA SUPERIOR:

- Quitar el soporte de la red (v) y el gancho (z) cuando la red está en la posición más baja.
- Cuando el niño es capaz de quedarse sentado, estar de rodillas o levantarse, el somier debe fijarse solamente en la posición inferior.
- Cuando el somier esté en la posición más alta, no baje el lateral móvil.

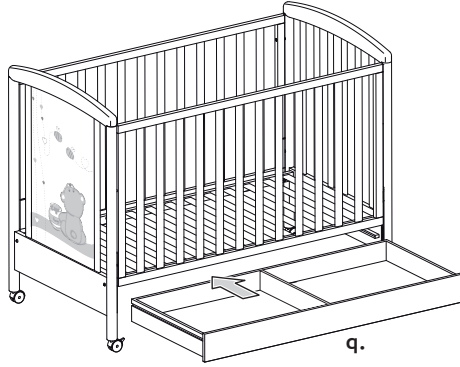
#### POSITION PLAN SOMMIER HAUTEUR SUPÉRIEURE:

- Retirer le support du sommier (v) et le crochet (z) quand le sommier est dans la position la plus basse.
- Donc lorsque l'enfant est en mesure de s'asseoir, de se mettre à genoux ou de se lever, la base du sommier doit être fixée uniquement dans la position la plus basse.
- Lorsque le sommier est en position haute, ne jamais utiliser le coté en position basse.

#### Θ΄ΕΣΗ ΒΑΣΗΣ ΣΤΡΩΜΑΤΟΣ ΑΝΩΤΕΡΟΥ ΎΨΟΥΣ:

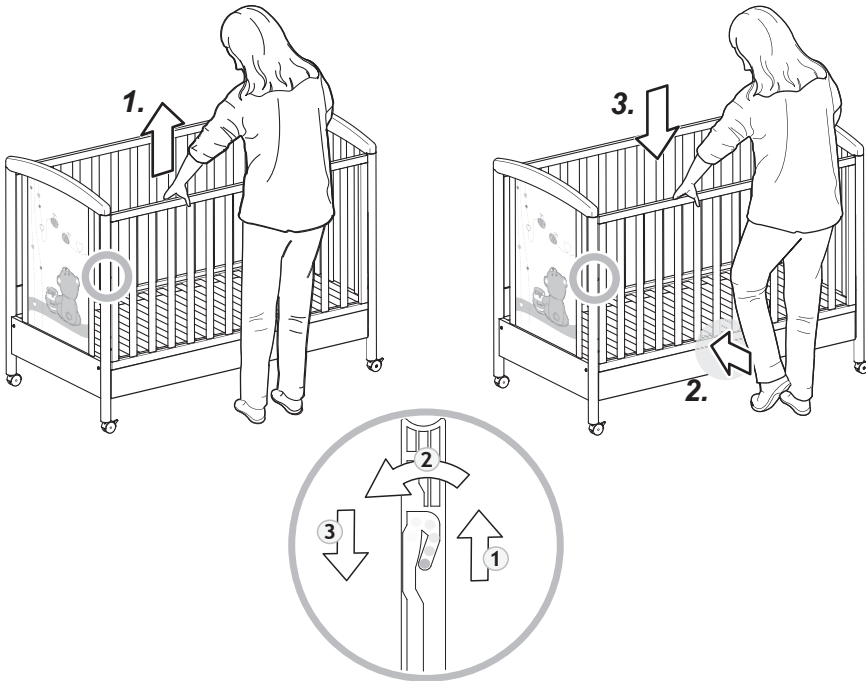
- Αφαιρέστε το στήριγμα της βάσης στρώματος (v) και τον γάντζο (z) όταν η βάση βρίσκεται στη χαμηλή θέση.
- Όταν το παιδί μπορεί να παραμείνει καθισμένο, να στηρίζεται στα γόνατά του ή να σηκώνεται, το τελάρο του κρεβατιού πρέπει να στερεώνεται αποκλειστικά στην χαμηλή θέση.
- Όταν το δίχτυ στρώματος βρίσκεται στην υψηλότερη θέση, μην κατεβάζετε την κινητή πλευρά.

6.

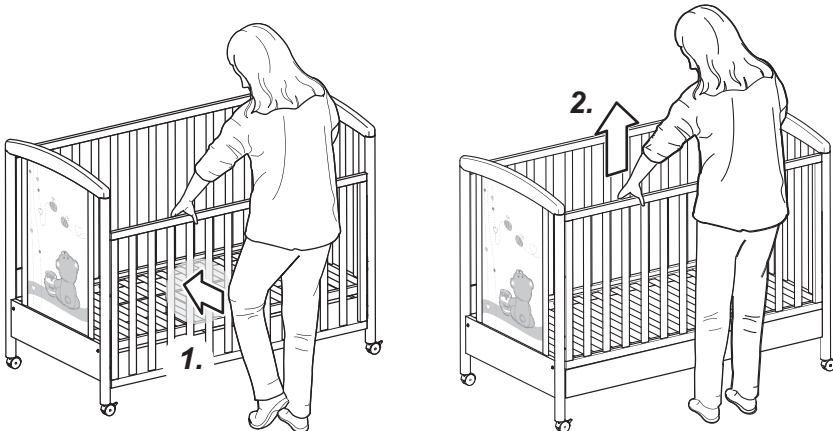


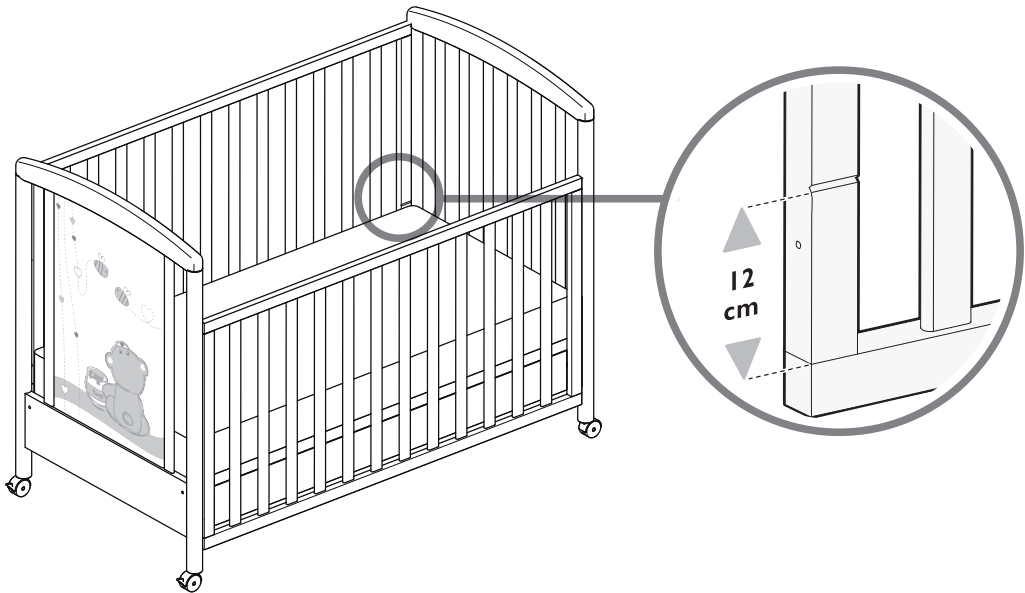
7.

**PER ABBASSARE LA SPONDA / TO LOWER THE COT SIDE**



**PER ALZARE LA SPONDA / TO RAISE THE COT SIDE**





- Il materasso non deve superare il segno sulla sponda del lettino quando il piano rete è in posizione bassa.
  - The mattress must not exceed the mark on the cot side when the base is fixed in the lower position.
- Le matelas ne doit pas dépasser le repère sur le côté du lit lorsque la base du sommier est en position basse.
  - O colchão não deve ultrapassar o sinal na barreira lateral do berço quando o estrado está na posição baixa.
- El colchón no debe superar la marca que aparece en el lateral de la cuna cuando el somier está en posición baja.
- Το στρώμα δεν πρέπει να ξεπερνά το σημείο της προστατευτικής μπάρας του παιδικού κρεβατιού όταν το τελάρο είναι στη χαμηλή θέση.

- Questo lettino è adatto per un materasso delle dimensioni di 124 x 63 cm.
- Lo spessore del materasso non deve superare 12 cm.

- Esta cama é adequada para um colchão com as seguintes dimensões: 124 x 63 cm.
- A espessura do colchão não deve ultrapassar os 12 cm.

- This cot is suitable for a mattress measuring 124x 63 cm.
- The mattress must not exceed a thickness of 12 cm.

- Esta cuna es idónea para un colchón con dimensiones 124x 63 cm.
- El espesor del colchón no tiene que superar 12 cm.

- Ce lit est adapté pour un matelas d'une dimension de 124x63 cm.
- L'épaisseur du matelas ne doit pas être supérieur à 12 cm.

- Αυτό το κρεβάτι είναι κατάλληλο για στρώματα διαστάσεων 124x63 cm.
- Το πάχος του στρώματος δεν πρέπει να υπερβαίνει τα 12 cm.

Composizione • Composition • Composition • Composição • Composición • Σύνθεση

- Testata, sponde e rete in legno di faggio.
- Cassetto in truciolare nobilitato.
- Pannello in MDF.

- Testada, bordas e painel sommier de madeira de faia.
- Gaveta em aglomerado de madeiras nobres.
- Panel em MDF.

- Beechwood headboard, edge and slats.
- Drawer made of veneered chipboard.
- MDF panel.

- Cabecera, largueros y somier de láminas de madera de haya.
- Cajón de conglomerado nobilitado.
- Panel de MDF.

- Tête de lit, bords et sommier en hêtre.
- tiroir en aggloméré mélaminé.
- Panneau en MDF.

- Κεφαλής, πλευρών και Φύλλο σομιέ από ξύλο οξιάς.
- Φύλλα κεφαλής και συρταριού από επενδυμένο νοβοπάν.
- Πάνελ MDF.

**m.** SX **Lettingo Golosone**

cod. 0090801510

cod. 0090801410

dx **m.**

**m.** SX **Lettingo Piccoli amici**

cod. 0090801710

cod. 0090801610

dx **m.**

**n.** mod. fissa

cod. 0090413110

mod. mobile

cod. 0090413210

**o.**

**p.** RETE

cod. 00901725 . . .

CASSETTO

cod. 0090413010

**q.**

**x.** dx

cod. 0090412510

cod. 0090412610

SX **x.**

**s.**

cod. 0090412810

**y.** KIT ALZARETE (NORMA 2019)

cod. 0090894300

**IT** Ogni codice ricambio deve essere sempre composto da dieci cifre: completare gli eventuali codici da otto cifre con le due indicanti il colore. Attenzione: le sostituzioni devono essere richieste solamente tramite il rivenditore. Le caratteristiche cromatiche dei vari materiali possono differire tra loro e non sono vincolanti per il produttore.

**EN** Every code reciprocation always must be composed from ten figures: to complete the eventual codes from eight indicating figures with the two color. Note: the replacement parts may only be ordered through the retailer. The colour characteristics of the various materials can differ and are not binding for the manufacturer.

**FR** Chaque code je rends doit être toujours composé de dix chiffres : compléter les éventuels codes de huit chiffres avec deux heures indiquant la couleur. Attention: les substitutions ne peuvent être effectuées que par l'intermédiaire du revendeur. Les caractéristiques chromatiques des différents matériaux peuvent varier et n'ont pas de caractère obligatoire pour le fabricant.

**PT** O código da peça de reposição deve ser sempre composto por dez algarismos: completar os eventuais códigos de oito algarismos com os dois que representam a cor. ¡Atención!: las sustituciones deben ser solicitadas solamente a través. As características cromáticas dos vários materiais podem diferenciar entre si e não são vinculantes para o produtor.

**ES** Cada código vuelvo debo siempre ser compuesto de diez cifras: completar los posibles códigos de ocho cifras con las dos horas que indican el color. ¡Atención!: las sustituciones deben ser solicitadas solamente a través del revendedor. Las características cromáticas de los diversos materiales pueden diferir entre si y no son vinculantes para el productor.

**EL** Κάθε κωδικός ανταλλακτικού πρέπει να αποτελείται πάντα από δέκα ψηφία: συμπληρώστε τους τυχόν οκταψήφιους κωδικούς με τα δύο ψηφία που υποδεικνύουν το χρώμα. Προσοχή: οι αντικαταστάσεις πρέπει να ζητούνται μόνο μέσω του μεταπωλητή. Τα χρωματικά χαρακτηριστικά των διαφόρων υλικών μπορεί να διαφέρουν μεταξύ τους και δεν είναι περιοριστικά για τον κατασκευαστή.

Bianco

10

**Foppa Pedretti S.p.A.**  
Via A. Volta, 11 - 24064  
Grumello del Monte, Bergamo - Italy  
tel +39 035.830497  
fax 39 035.831283  
[www.foppapedretti.it](http://www.foppapedretti.it)