

bertoni®

# 11 BUTTERFLY EB

eurobase / евробаза  
baby walker / проходилка



MANUAL INSTRUCTION  
ИНСТРУКЦИЯ ЗА УПОТРЕБА

**ИЗИСКВАНИЯ ЗА БЕЗОПАСНОСТ**

- 1. ВНИМАНИЕ!** Преди да използвате този продукт прочетете внимателно инструкцията. Запазете я за бъдещи справки. Не спазването на указанията, може да доведе до нараняване на вашето дете.
- 2. ВНИМАНИЕ!** Не оставяйте детето без надзор.
- 3. ВНИМАНИЕ!** Детето ще може да достига по-далеч и да се движи бързо, когато е в бебешката проходилка.
- 4. ВНИМАНИЕ!** Забранено за използване близо до стълби, прагове, наклонени подове и други опасни места. Използва се само върху равни и безопасни повърхности. Убедете се, че няма опасност проходилката да се преобърне.
- 5. ВНИМАНИЕ!** Осигурете защита от всички камини, отоплителни и готварски уреди.
- 6. ВНИМАНИЕ!** Махнете горещите течности, електрически шнуrowe и други потенциални опасности от достъпната зона.
- 7. ВНИМАНИЕ!** Предотвратявайте сблъсъците със стъкло на врати, прозорци и мебели.
- 8. ВНИМАНИЕ!** Не използвайте бебешката проходилка, ако някои компоненти са счупени или липсват.
- 9. ВНИМАНИЕ!** Детето трябва да престоява в проходилката не повече от 20 минути.
- 10. ВНИМАНИЕ!** Тази бебешка проходилка е предназначена да се ползва от деца, които могат да седят без чужда помощ, на приблизително 6-месечна възраст. Не е предназначена за деца, които тежат повече от 12 кг.
- 11. ВНИМАНИЕ!** Не използвайте части за подмяна, различни от тези, одобрени от производителя или дистрибутора.
- 12. ВНИМАНИЕ!** Преди да използвате този продукт, уверете се в правилното му монтиране и надеждността на заключващите механизми.
- 13. ВНИМАНИЕ!** Когато детето е в проходилката, краката му трябва да опират земята.
- 14. ВНИМАНИЕ!** Не повдигайте и не местете проходилката, когато има дете в нея.

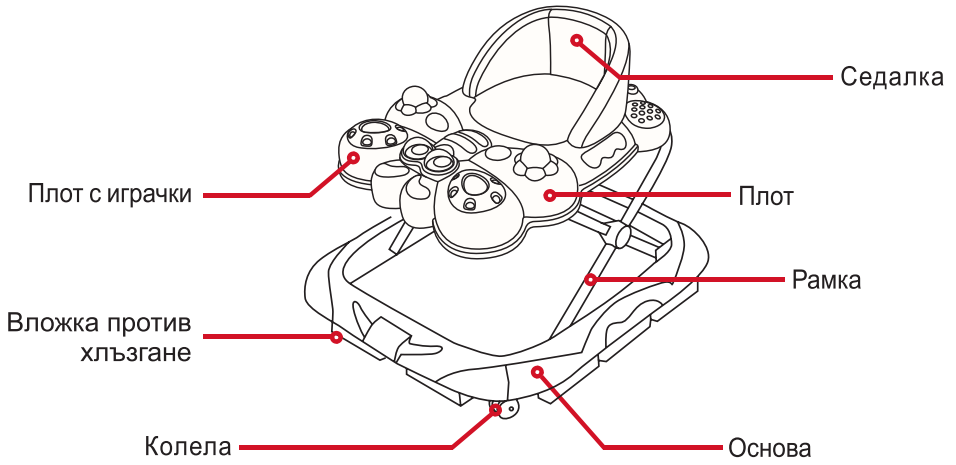
БДС EN 1273:2005

**ГРИЖА И ПОДДРЪЖКА**

За да сте сигурни, че вашите деца няма да бъдат наранени случайно, молим ви редовно да проверявате и поддържате проходилката.

- 1.** Проходилката е предмет, чрез който, децата се учат да ходят. За да предотвратите инциденти, проверявайте периодично състоянието на продукта.
- 2.** Проверявайте коланите, болтовете и всички части, преди употреба.
- 3.** Проверете дали заключващият механизъм е в изправност.
- 4.** За да се предпазва здравето на детето седалката, трябва редовно да се мие и подсушава.
- 5.** Тази проходилка е изработена от пластмаса, железни тръби, плат и дунапрен. Не съхранявайте проходилката на влажни, студени или прекалено топли места.
- 6.** Не претоварвайте проходилката.

## ЕЛЕМЕНТИ



# ИНСТАЛАЦИЯ И УПОТРЕБА

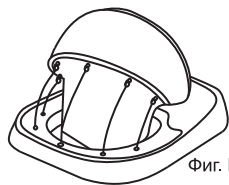
## 1. МОНТИРАНЕ НА СЕДАЛКАТА

- насочете щифтовете "а" на предната част на седалката към съответните отвори "b" на плата и натиснете до щракване. (фигура А)
- насочете щифтовете на задната част на седалката към съответните отвори на плата и натиснете до щракване. (фигура В)

Предна част на седалката



Фиг. А

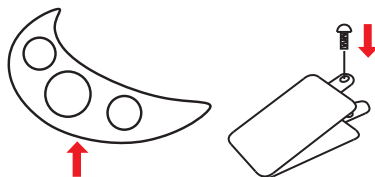


Фиг. В

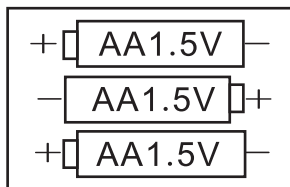
Задна част на седалката

## 2. ПОДГОТОВКА НА МУЗИКАЛНИЯ ПАНЕЛ

- Отворете капака за батериите, намиращ се от долната страна на плата с играчки.
- Поставете батериите съгласно полюсната им ориентация.
- Затворете добре капака за батериите, като използвате отверка.

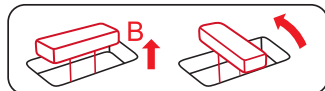
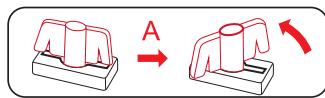


- Модула не се зарежда с изтопени батерии.
- Зареждането става със заредени батерии под наблюдението на възрастен.
- Не се слагат различен от посочения тип батерии.
- Не се слагат нови и използвани батерии заедно.
- Изхабените батерии трябва да се изваждат от модула.
- След поставянето на батериите, моля убедете се, че има подаване на електричество.



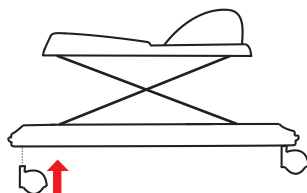
## 3. МОНТИРАНЕ НА ПЛОТА С ИГРАЧКИ

- от долната страна на плата има бутон, който се върти на 90°. С него се заключва и отключва плата с играчки. (фигура А)
- принцип на действие: пластината от плата влиза в отвор на плата с играчки и след завъртане на 90° го заключва. (фигура В)



## 4. МОНТИРАНЕ НА КОЛЕЛЦАТА

- монтирайте предните две колела в отворите в предната част на основата.

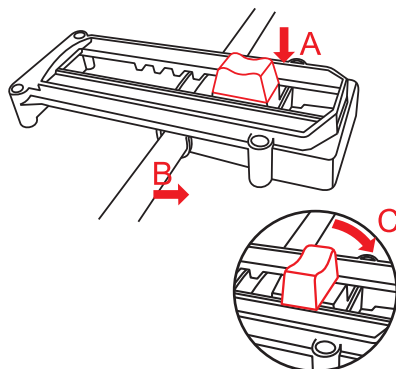


## 6. РЕГУЛИРАНЕ ВИСОЧИНАТА НА ПЛОТА

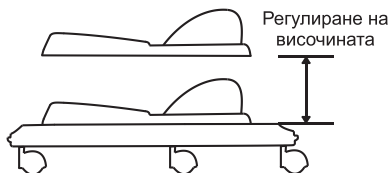
А: Натиснете предната част на ключалка надолу и тя ще се отключи.

В: Преместете тръбата напред, горната табла ще се коригира (надолу).

С: Моля, завъртете ключалката, когато сте коригирали до желаната височина.



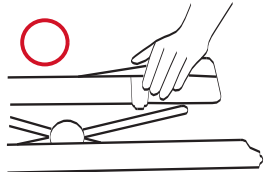
ВНИМАНИЕ! КОГАТО ПЛОТА НЕ Е ФИКСИРАН, ПРОХОДИЛКАТА НЕ ТРЯБВА ДА СЕ ИЗПОЛЗВА!



Заклучено (нормално) положение на фиксация механизъм.

### ВНИМАНИЕ!

МОЛЯ, СПАЗВАЙТЕ ПРАВИЛНИЯ НАЧИН НА ИЗПОЛЗВАНЕ НА ПРОХОДИЛКАТА, ЗА ДА ИЗБЕГНЕТЕ НАРАНЯВАНИЯ!



## SAFETY REQUIREMENTS

1. **WARNING!** Reminding the user and guardian please read the operation instruction before using and please preserve the instruction properly for the reference later. If don't use it according to the operation instruction it is possible to influence the baby safety.
2. **WARNING!** Do not leave the child unattended.
3. **WARNING!** The child will be able to reach further and move rapidly when in the baby walker.
4. **WARNING!** Prohibit to use the product nearby stairs, threshold and sidestep. It only can be used on the flat and safe places. Ensure the product not to overturn when it is to be used normally.
5. **WARNING!** Guard all fires, heating and cooking appliances.
6. **WARNING!** Remove hot liquids, electrical flexes and other potential hazards from reach.
7. **WARNING!** Prevent collisions with glass in doors, windows and furniture.
8. **WARNING!** Do not use the baby walker if any components are broken or missing.
9. **WARNING!** The child must stayed in the baby walker no more than 20 minutes.
10. **WARNING!** This baby walker is intended to be used by children who can sit unaided approximately from 6 months. It is not intended for children weighting more than 12 kgs.
11. **WARNING!** Do not use replacement parts other than those approved by the manufacturer or distributor.
12. **WARNING!** Before using this product please ensure its installation is correctly and in the reliability of the locking mechanisms.
13. **WARNING!** When the child is in the baby walker its legs must be in touch with ground.
14. **WARNING!** Do not lift and move the baby walker when the child is in it.

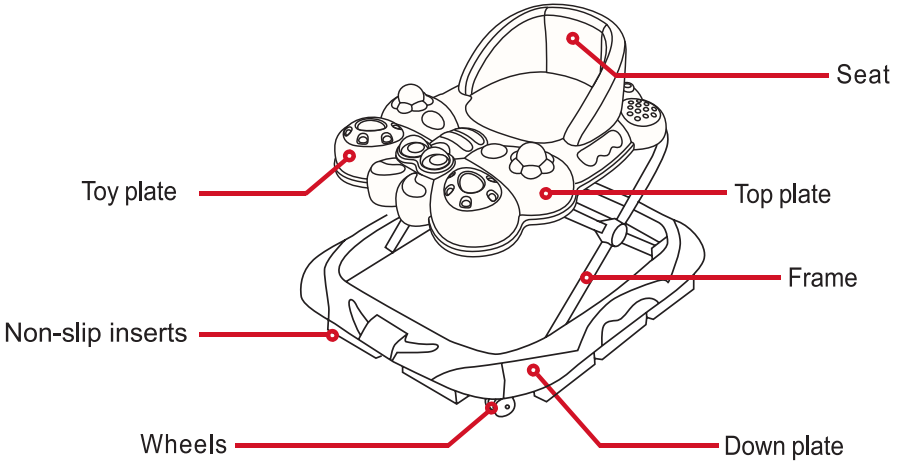
EN 1273:2005

## MAINTENANCE AND CARE

In order to ensure that your children is away from accidental injures please, carry out regular inspection and maintenance of the baby walker.

1. The baby walker is the tool for the baby to learn walking. To avoid accident with the child please regularly check the product.
2. Check the belts, the bolts and all parts before use.
3. Check if locking mechanism is in good order.
4. For the protection of the baby's healthy and cleanness the seat should always be washed and dried.
5. This baby walker is made by plastic, iron pipes, cloth and sponge. Do not store the baby cot in wet, cold or high temperature environment.
6. Do not overload the baby walker.

# ELEMENTS



# INSTALLATION AND USE

## 1. INSTALLATION OF THE SEAT

- Direct the pins "a" on the front side of the seat to the corresponding holes "b" on the top plate and push by clicking. (figure A)
- Direct the pins on the back side of the seat to the corresponding holes on the top plate and push by clicking. (figure B)

Front side of the seat



Fig. A

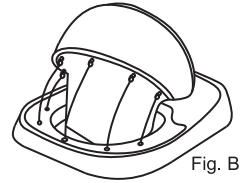
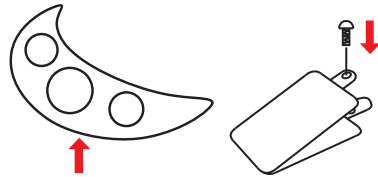


Fig. B

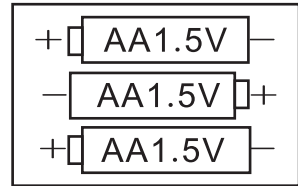
Back side of the seat

## 2. PREPARATION OF THE MUSIC PANEL

- Open the battery cover which is located on the underside of the toy plate.
- Install the batteries according to the cell polarity.
- Close well the battery cover by using screw-driver.

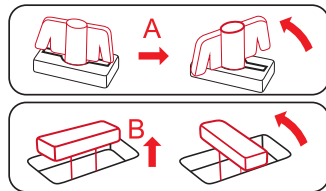


- You can not charge with dead batteries.
- Charging it must be with charge batteries under the supervision of an adult.
- Do not place different types of batteries. Do not place new and used batteries together.
- Low batteries must be removed.
- After placing the batteries, please make sure that there is power supply.



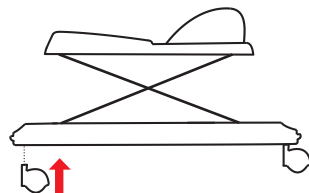
## 3. INSTALLATION OF THE TOY PLATE

- There is a latch on the bottom of the top plate which is rotate on 90°. It locks and unlocks the toy plate. (figure A)
- Operating principle: the latch of the plate shall enter into the hole on the toy plate and after rotate on 90° it locks the toy plate. (figure B)



## 4. INSTALLATION OF THE WHEELS

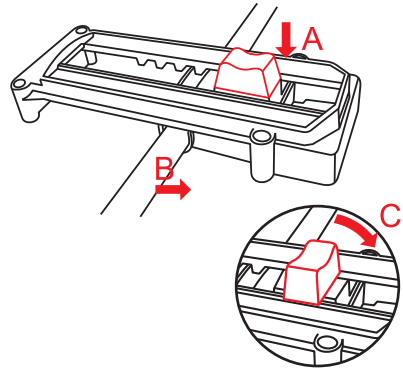
- Install the both front wheel into the holes which are located on the bottom side of the down plate.



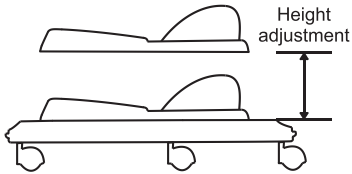


## 6. ADJUSTING THE HEIGHT OF THE TOP PLATE

- A: Press the front part of the lock down and it will be unlocked.
- B: Move the pipe forward. The top plate will be adjusted down.
- C: When adjusted to the satisfied height please, turn the lock.



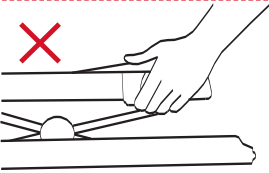
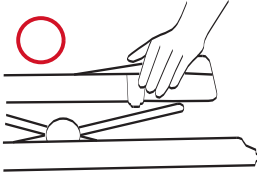
ATTENTION! WHEN THE TOP PLATE IS NOT FIXED BABY WALKER COULDN'T BE USED!



Locked (normal) position of the fixing element.

### ATTENTION!

PLEASE, ABIDE THE RIGHT WAY OF USE OF THE BABY WALKER TO AVOID INJURING!



## MERE BEZBEDNOSTI

- 1. UPOZORENJE!** Potsećamo korisnika da pročita instrukcije za upotrebu pre same upotrebe proizvoda i sačuva ih radi dalje upotrebe. Ukoliko ne koristite proizvod u skladu sa upustvom za upotrebu, moguće je da ćete ugroziti bezbednost bebe.
- 2. UPOZORENJE!** Ne ostavljajte dete bez nadzora.
- 3. UPOZORENJE!** Dete će biti u mogućnosti da se kreće brže kada je u dubku.
- 4. UPOZORENJE!** Zabranjeno je koristiti proizvod u blizini stepeništa i pragova. Može se jedino koristiti na ravnim i sigurnim mestima. Uverite se da se proizvod neće okrenuti kada se koristi u normalnim okolnostima.
- 5. UPOZORENJE!** Zabranjeno je igrati se u blizini električnih grejalica, šporeta itd.
- 6. UPOZORENJE!** Uklonite vrelе tečnosti, električne kablove i druge potencijalne opasnosti van domašaja deteta.
- 7. UPOZORENJE!** Sprečite sudare sa staklenim vratima, prozorima i nameštajem.
- 8. UPOZORENJE!** Ne koristite dubak ukoliko je bilo koji deo polomljen ili nedostaje.
- 9. UPOZORENJE!** Dete može ostati u dubku ne duže od 20 minuta.
- 10. UPOZORENJE!** Prigodan uzrast: 6-12 meseci, Maksimalan kapacitet: 12kg
- 11. UPOZORENJE!** Zabranjeno je korišćenje delova koji nisu originalni.
- 12. UPOZORENJE!** Pre upotrebe ovog proizvoda, uverite se da je korektno instaliran ako i da su mehanizmi za zaključavanje pouzdani.
- 13. UPOZORENJE!** Kada je dete u dubku, njegove noge moraju da dotiču tlo.
- 14. UPOZORENJE!** Ne podižite i ne pomerajte dubak kada je dete u njemu.

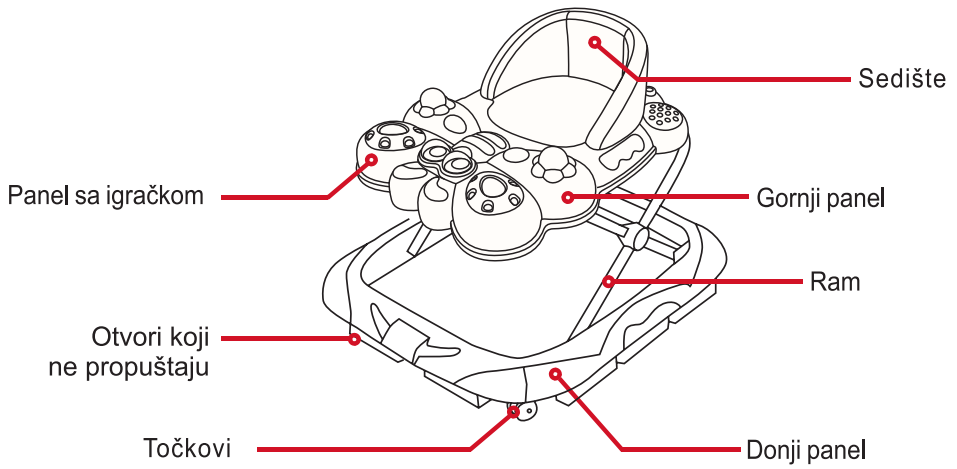
EN 1273:2005

## ODRŽAVANJE

Kako bi ste bili sigurni da je vaše dete uvek bezbedno od slučajnih povreda, redovno proveravajte i održavajte dubak.

- 1.** Dubak je sredstvo koje omogućava vašoj bebi da nauči da hoda. Da bi ste izbegli incidente sa detetom, molimo vas da redovno proveravate proizvod.
- 2.** Proverite kaiševe, šrafove i ostale delove pre upotrebe.
- 3.** Proverite da li su mehanizmi za zaključavanje u dobrom stanju.
- 4.** U cilju zaštite detetovog zdravlja i čistoće, sedište bi se trebalo redovno prati i sušiti.
- 5.** Ovaj dubak je načinjen od plastike, metalnih cevi, tkanine i sundjera. Ne odlažite ga na vlažna, hladna ili mesta sa visokom temperaturom.
- 6.** Ne preopterećujte dubak.

## DELOVI



# INSTALACIJA I KORIŠĆENJE

## 1. INSTALACIJA SEDIŠTA

- Usmerite čiode "a" na prednjoj strani sedišta ka odgovarajućim otvorima "b" na gornjem panelu I gurnite dok ne kliknu. (figura A)
- Usmerite čiode na stražnjoj strani sedišta ka odgovarajućim otvorima na gornjem panelu i gurnite dok ne kliknu. (figura B)

Prednja strana sedišta



Fig. A

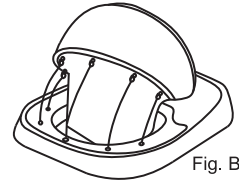
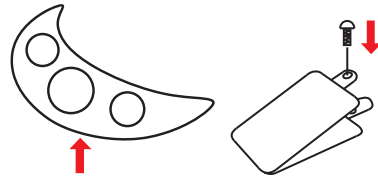


Fig. B

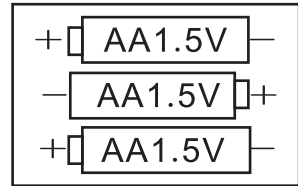
Zadnja strana sedišta

## 2. PRIPREMA MUZIČKOG PANELA

- Otvorite poklopac za baterije koji se nalazi na donjoj strani panela za igračku.
- Stavite baterije u skladu sa polaritetima.
- Dobro zatvorite poklopac za baterije koristeći šrafciğer.

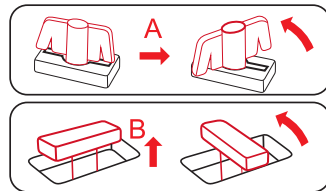


- Ne možete puniti muzički panel baterijama koje su istrošene.
- Punjenje se mora obavljati pod nadzorom odrasle osobe.
- Ne stavljajte različite tipove baterija. Ne kombinujte zajedno nove i već korišćene baterije.
- Baterije koje su gotovo prazne se moraju ukloniti.
- Nakon postavljanja baterija, uverite se da postoji napon energije.



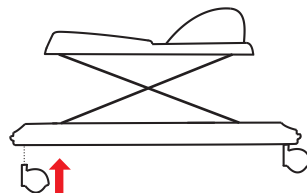
## 3. MONTIRANJE PANELA SA IGRAČKOM

- Na dnu gornjeg panela se nalazi reza koja je rotirana na 90 stepeni. Ona zaključava I otključava panel sa igračkom. (figura A)
- Princip funkcionisanja: reza na panelu će ući u otvor na panelu sa igračkom I nakon rotiranja za 90 stepeni, zaključaće panel. (figura B)



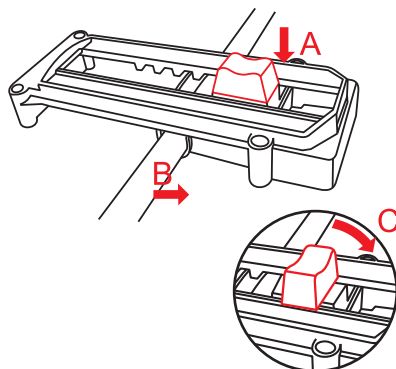
## 4. MONTIRANJA TOČKOVA

- Instalirajte oba prednja točka u otvore koji se nalaze na donjoj strani donjeg panela.

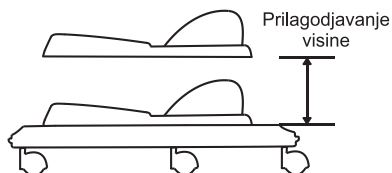


## 6. PRILAGODJAVANJE VISINE GORNJEG PANELA

- A: Pritisnite prednji deo brave ka dole i biće otključana.  
B: Pomerite cev unapred. Gornji panel će se spustiti dole.  
C: Kada prilagodite željenu visinu, okrenite bravu.

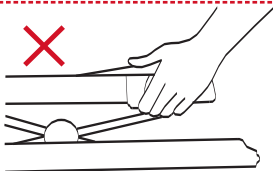
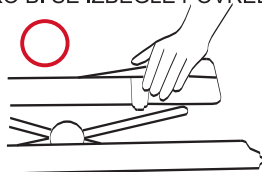


**PAŽNJA! KADA GORNJI PANEL NIJE FIKSIRAN, DUBAK SE NE MOŽE KORISTITI!**



Zaključana (normalna) pozicija fiksnog elementa.

**PAŽNJA! MOLIMO VAS DA POŠTUJETE PRAVILAN NAČIN KORIŠĆENJA DUBKA KAKO BI SE IZBEGLE POVREDE!**



**CERINȚE DE SECURITATE**

1. **ATENȚIE!** Utilizatorii produsului și persoanele care îngrijesc copiii sunt rugate să citească instrucțiunile de utilizare înainte de utilizarea produsului. Vă rugăm să păstrați cu grijă manualul de instrucțiuni, pentru referință ulterioară. În cazul în care nu folosiți produsul în conformitate cu instrucțiunile de utilizare, este posibil ca siguranța copilului să fie afectată.
2. **ATENȚIE!** Nu lăsați copilul nesupravegheat.
3. **ATENȚIE!** Copilul va fi capabil să ajungă mai departe și să se miște rapid atunci când se află în premergător.
4. **ATENȚIE!** Este interzisă utilizarea produsului în apropierea scărilor, a pragurilor și a treptelor laterale. Acesta poate fi folosit doar pe suprafețele netede și în locurile sigure. Asigurați produsul pentru a nu se răsturna atunci când urmează să fie utilizat în mod normal.
5. **ATENȚIE!** Supravegheați toate focurile, aparatele de încălzire și de gătit.
6. **ATENȚIE!** Scoateți lichidele calde, cordonalele electrice și alte pericole potențiale din raza de acces a copilului.
7. **ATENȚIE!** Preveniți coliziunile cu sticla de la uși, ferestre și mobilier.
8. **ATENȚIE!** Nu utilizați premergătorul dacă oricare dintre componentele sale sunt defecte sau lipsesc.
9. **ATENȚIE!** Copilul trebuie să fie lăsat în premergător cel mult 20 de minute.
10. **ATENȚIE!** Acest premergător este destinat să fie utilizat de către copiii care pot șede fără ajutor, de la aproximativ 6 luni. Acest produs nu este destinat pentru copii cu greutatea mai mare de 12 kg.
11. **ATENȚIE!** A nu se folosi piese de schimb, altele decât cele aprobate de către producător sau distribuitor.
12. **ATENȚIE!** Înainte de a utiliza acest produs, vă rugăm să vă asigurați că instalarea sa este corectă și cu mecanismele de închidere fixate în condiții de siguranță.
13. **ATENȚIE!** Atunci când copilul este în premergător, picioarele sale trebuie să fie în contact cu podeaua.
14. **ATENȚIE!** Nu ridicați și nu mutați premergătorul atunci când copilul este în el.

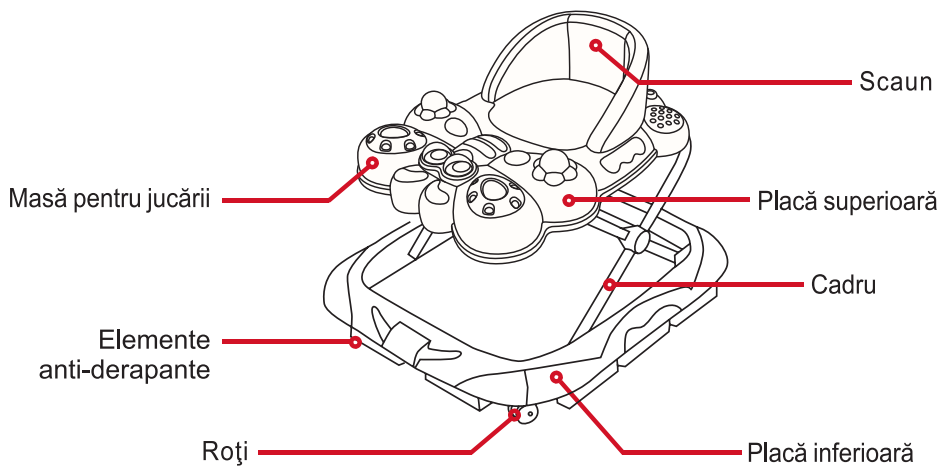
EN 1273:2005

**ÎNTREȚINERE ȘI ÎNGRIJIRE**

Pentru a vă asigura că nu există nici un pericol de rănire accidentală pentru copilul dumneavoastră, vă rugăm să efectuați verificări regulate și operațiuni de întreținere a premergătorului.

1. Premergătorul este un instrument destinat pentru a ajuta copilul să învețe să meargă. Pentru a evita producerea de accidente cu copilul dvs., vă rugăm să verificați cu regularitate produsul.
2. Vă rugăm să verificați centurile, șuruburile și toate componentele, înainte de utilizare.
3. Verificați dacă mecanismul de închidere este în stare bună.
4. Pentru protecția sănătății copilului și a curățeniei, scaunul trebuie să fie întotdeauna spălat și uscat.
5. Acest premergător este confecționat din material plastic, țevi din metal, țesături și burete. A nu se păstra produsul într-un mediu umed, cu temperatura excesiv de scăzută sau de ridicată.
6. Nu supraîncărcați premergătorul.

## COMPONENTE



# INSTALARE ȘI UTILIZARE

## 1. INSTALAREA SCAUNULUI

- Direcționați pinii "a" de pe partea din față a scaunului către găurile corespunzătoare "b" de pe placa superioară și împingeți potrivit elementele. (figura A)
- Direcționați pinii de pe partea din spate a scaunului către găurile corespunzătoare de pe placa superioară și împingeți potrivit elementele. (figura B)

Partea din față a scaunului



Fig. A

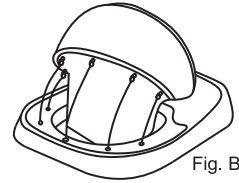
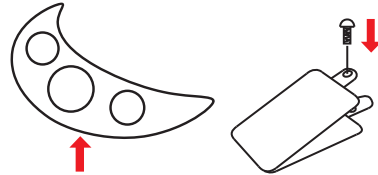


Fig. B

Partea din spate a scaunului

## 2. PREGĂTIREA PANOULUI MUZICAL

- Deschideți capacul locașului pentru baterii, care este situat pe partea inferioară a plăcii pentru jucării.
- Instalați bateriile în conformitate cu polaritatea elementelor.
- Închideți bine capacul locașului pentru baterii utilizând o șurubelniță.

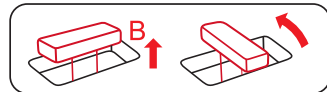
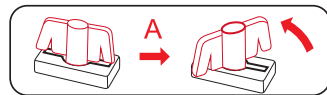


- Nu puteți alimenta cu baterii descărcate.
- Încărcarea trebuie să fie realizată cu baterii încărcate, sub supravegherea unui adult.
- Nu utilizați împreună tipuri diferite de baterii. Nu introduceți baterii noi și folosite împreună.
- Bateriile cu tensiune scăzută trebuie să fie înlăturate.
- După introducerea bateriilor, vă rugăm să vă asigurați că există tensiune de alimentare.



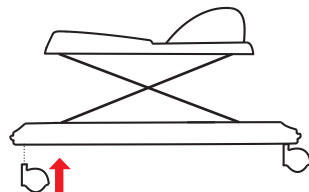
## 3. INSTALAREA PLĂCII PENTRU JUCĂRII

- La partea de jos a plăcii superioare se află o încuietoare, care se rotește cu 90°. Aceasta blochează și deblochează placa pentru jucării. (figura A)
- Principiul de funcționare: elementul de blocare a plăcii intră în gaura de pe placa pentru jucării și după ce se rotește cu 90° acesta fixează placa pentru jucării. (figura B)



## 4. INSTALAREA ROȚILOR

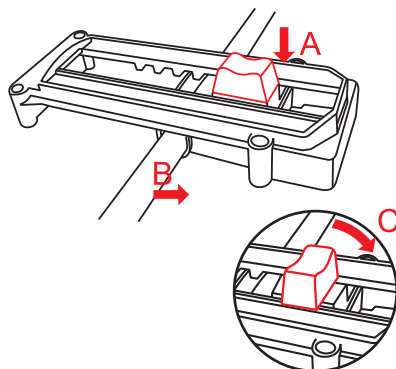
- Instalați cele două roți din față în găurile care sunt situate la partea de jos a plăcii inferioare.



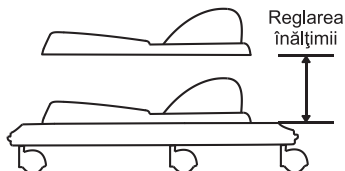


## 6. REGLAREA ÎNĂLȚIMII PLĂCII SUPERIOARE

- A: Apăsați partea din față a elementului de blocare și acesta va fi deblocat.  
B: Deplasați țeava înainte. Placa superioară va fi reglată în jos.  
C: Atunci când placa este reglată la înălțimea dorită, vă rugăm să rotiți elementul de fixare.



ATENȚIE! CÂND PLACA SUPERIOARĂ  
NU ESTE FIXATĂ, PREMERGĂTORUL  
NU POATE FI FOLOSIT!



Poziția închisă (normală)  
a elementului de fixare.

### ATENȚIE!

VA RUGĂM SĂ RESPECTAȚI MODUL  
CORECT DE UTILIZARE A PREMERGĂTORULUI  
PENTRU COPII, PENTRU A EVITA RĂNIREA !



# bertoni®

Дидис ООД, България  
Шумен 9700, ул. „Тракия-изток“ № 6  
Тел.: 054/850 830  
e-mail: [home.market@didis-ltd.com](mailto:home.market@didis-ltd.com)  
e-mail: [export@didis-ltd.com](mailto:export@didis-ltd.com)

Didis LTD, Bulgaria  
Shumen 9700, № 6 Trakia-iztok street  
Tel.: +359 54 850 830  
e-mail: [home.market@didis-ltd.com](mailto:home.market@didis-ltd.com)  
e-mail: [export@didis-ltd.com](mailto:export@didis-ltd.com)

[www.lorelli.eu](http://www.lorelli.eu)