



ENJOY

baby rocker / шезлонг

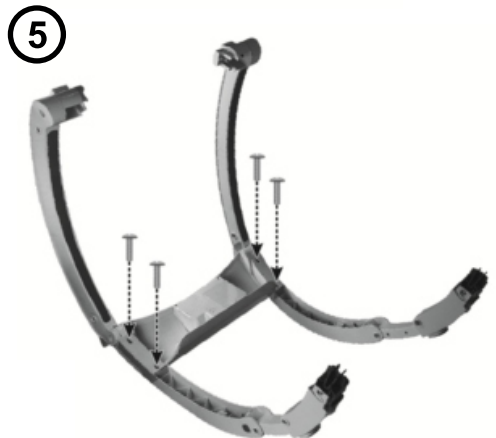
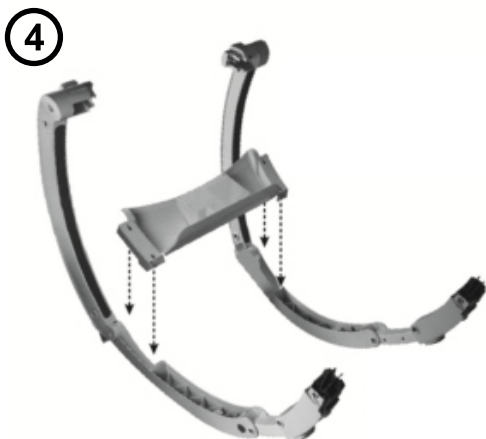
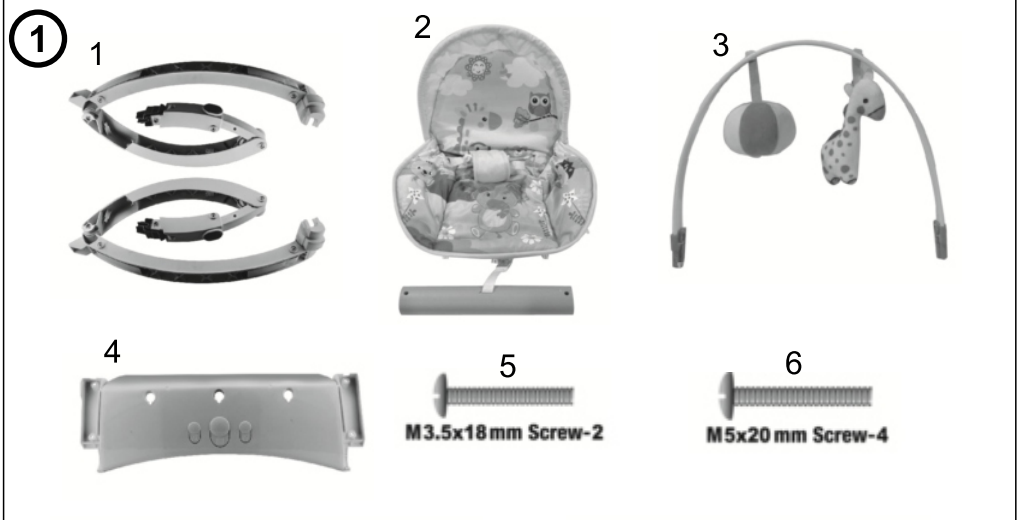


MANUAL INSTRUCTION
ИНСТРУКЦИЯ ЗА УПОТРЕБА

CONTENT / СЪДЪРЖАНИЕ

EN	Manual Instruction.....	8
BG	Инструкция за употреба.....	11
RO	Instrucțiuni de utilizare.....	14
PL	Instrukcja użytkownika.....	17
FR	Mode d'emploi	20
IT	Istruzione per l'uso.....	23
GR	ΟΔΗΓΙΕΣ ΧΡΗΣΗΣ ΚΑΡΕΚΛΑΣ.....	26
MK	Упатствата за употреба.....	29
RU	Инструкция по эксплуатации.....	32
SRB HR ME BIH	Uputstvo za upotrebu.....	35
NL	Handleiding	38
HU	Használati utasítás.....	41
AL	Insruksion për përdorim.....	44

PARTS/ЧАСТИ



6

Rear Cross Brace



7



8



SIDE VIEW

9

Seat Back Tube
(inside pad)



10



FRONT VIEW

11

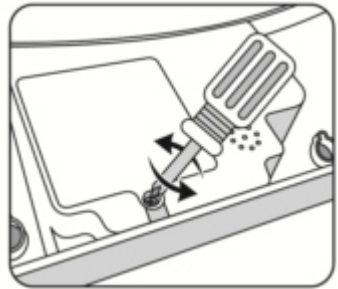


SIDE VIEW

12



13



14



Extend Frame

15



Shorten Frame

16



17



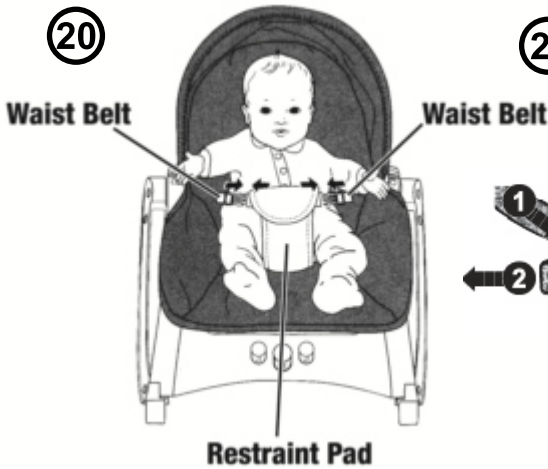
18



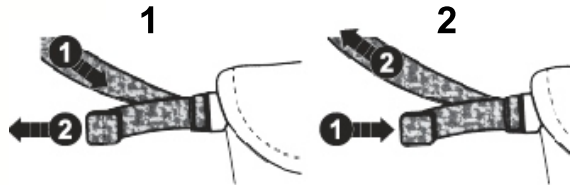
19



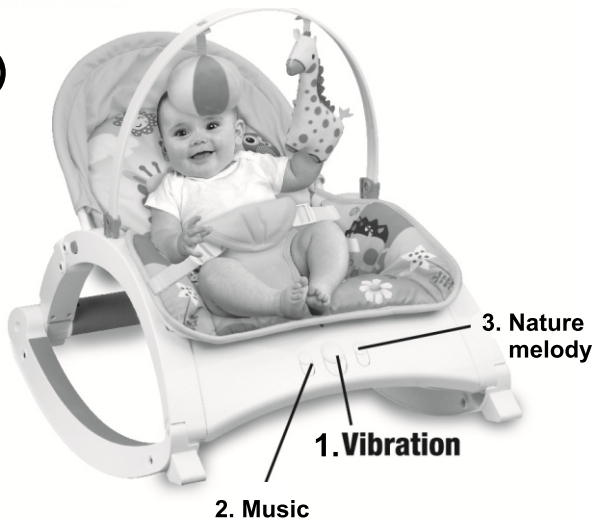
20



21



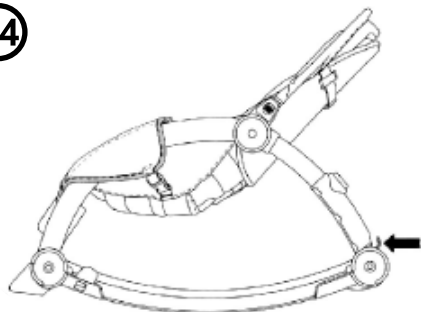
22



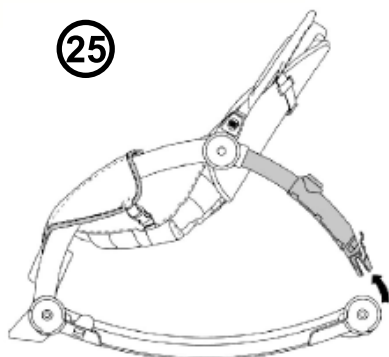
23



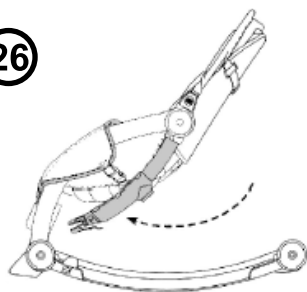
24



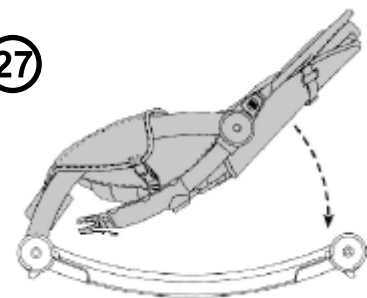
25



26



27



IMPORTANT! KEEP FOR FUTURE REFERENCE! READ CAREFULLY!

Multifunctional baby rocking chair ENJOY

SAFETY REQUIREMENTS

1. **WARNING!** This product is suitable for use by babies ranging from 0 months to 3 years old with a maximal weight of 18 kg when using it as a chair and with a maximal weight 9 kg when using it as a baby rocker.
2. When using this product as a baby rocker: **WARNING!** Do not use the reclined cradle once your child can sit unaided. This reclined cradle is not intended for prolonged periods of sleeping!
3. **WARNING!** Never leave the child unattended!
4. **WARNING!** Always use the restraint system!
5. **WARNING!** Do not place the rocking chair on uneven surface!
The rocking chair shall be grounded in places with a slope not more than 3 degrees!
6. **WARNING!** When the rocking chair is used as a hand-basket and it is lifted above the ground it's height can not exceed 0,5 meters and the backrest should be put in the seat position!
7. **WARNING!** Toy bar is an additional article! Keep removed toy bar on a safety place! Never use the toy bar to carry the reclined cradle!
8. **WARNING!** Never use on any elevated surface, since child's movement may cause the product to slide or tip over. Use only on floor.
9. **WARNING!** Never use on a soft surface (bed, sofa, cushion) since the product can tip over and cause suffocation in soft surfaces.
10. **WARNING!** This product is not intended for prolonged periods of sleeping!
11. **WARNING!** Never use as a carrier or lift while child is seated!



CAUTION: This package contains small parts in its unassembled state!

- Put the rocker on horizontal and even surfaces.
- On adjusting the backrest you must be sure that the mechanism is well locked in the chosen position.
- Use the upright position only when child has developed enough upper body control to sit without leaning forward.
- Do not use the rocker as a car seat as this is not its function.
- Do not leave the rocker near a switched on fan, heat sources, sharp objects and water containers.
- Always use the restraint system until child is able to climb in and out of the product unassisted.
- This reclined cradle does not replace a cot or a bed. Should your child need to sleep, then it should be placed in a suitable cot or bed.
- Do not use accessories or replacement parts other than those approved by the manufacturer.
- Adult assembly is required. Tool needed for assembly: screwdriver (not included).
- Requires 2x1,5V „D” (LR20) alkaline battery (not included) for soother operation.
- Product features and decorations may vary from photographs.

Picture 1

1. Side rails - 2 pcs.
2. Pad - 1 pc.
3. Toy bar - 1 pc.

PARTS

4. Soothing unit - 1 pc.
5. M3,5 x 18 mm. Screw - 2 pcs.
6. M5 x 20 mm. Screw - 4 pcs.

ASSEMBLING

WARNING : Required tool for assembling - Cross screwdriver (not included in the set)

1. Lift the long and short end of each side rail . Picture 2;3
2. Fit the soothing unit into the slots in each side rail (Picture 4 bottom view) and tighten the screws (Picture 5). **Hint** : The soothing unit is designed to fit only one way. If it does not seem to fit , turn it around and try again.
3. Fit the rear cross Brace (attached to the pad) onto each side rail, insert the screws and tighten . Picture 6;7
4. Turn the assembly upright . Fit the free end of each hinged rail into the socket in the opposite end of each side rail. Push to "Click " each rail in place. Picture 8 side view
5. Insert the ends of the seat back tube (inside the pad) into the sockets in the side rails (Picture 9) Push down on the seat back tube until you hear a "Click" on each side. Pull up the seat back tube to be sure it is secure.
6. Insert and "snap " the pegs on the front and sides of the pad into the holes in the soothing unit and side rails. Picture 10;11
7. Insert and "snap " the toy bar plugs into each retainer socket (Picture 12). The toy bar is designed to fit only one way. If it does not seem to fit, turn it around and try again.

Hint : The toy bar is removable. Press the ends of the latches and lift the toy bar.

CHANGE BATTERY

Find the cover of the battery compartment on the back of the musical toy. Picture 13

- Loosen the screws on the battery cover with a screwdriver. Open the cover.
- Place 2 pcs. 1,5 V type D (LR20) alkaline batteries (not included) as indicated in the inside of the battery compartment.

Tip: It is recommended the use of alkaline batteries for extended operation.

- Reinstall the battery cover and tighten the screws with a screwdriver. Do not tighten excessively.
- If the product starts with malfunction, it may be necessary to reset the electronics. Remove batteries and then insert them again.
- When the sound begins to weaken or stop, it's time to change the battery by an adult!



Protect the environment by not disposing of this product with household waste (2002/96/EC).

Check the recommendations to local authorities about recycling (Only for Europe).

BATTERIES SAFETY INFORMATION

WARNING! In some special condition, from the battery may leak the liquid, which may cause a chemical burn or damage the product. To avoid battery's leakage:

- Do not mix old and new batteries or different types of batteries like alkaline, standard (carbon-zinc) or rechargeable batteries (Ni-Cr)
- Please insert the batteries as indicated inside of the battery compartment.
- If you don't use this product for a long time, please remove the batteries. When the batteries run of, remove it from the product. Please carefully dispose the waste batteries. Do not dispose the batteries in to the fire. The battery may explode or leak.
- Do not cause short circuit of the batteries terminal.
- Use only the same batteries or batteries from one type as is required .
- Do not recharge non rechargeable batteries .
- Take out the batteries from the product before recharging.
- If you use rechargeable batteries, the charging should be under adult control.

SET UP AND USE

- 1. Adjusting of the frame :** WARNING : Do not adjust when the child seat into the seat ! Lift the seat back to extend the frame for toddler use . Picture 14. While pressing the buttons on the back of the side rails, push the seat back to shorten the frame for newborn or older baby use. Picture 15
- 2. Rotate each kickstand down** (Picture 16) to use as a stationary seat . Rotate each kickstand up (Picture 17) to use as a rocker.
- 3. Adjusting of the seat back :** Lift the seat back and fasten the straps on the back of the seat. Make sure you hear a “Click” Picture 18. Unfasten the straps on the back of the seat and lower the seat back . Picture 19

SECURE YOUR CHILD

WARNING : Always use the restraint system ! Picture 20 Place your child into the seat. Position the restraint pad between your child’s legs. Fasten the waist belts to each side of the restraint pad. Make sure you hear a “Click” on both sides. Check to be sure the restraint system is securely attached by pulling it away from your child. The restraint system should remain attached. Tighten each waist belt so that the restraint system is snug against your child.

Adjusting the length of the belts: To tighten - Feed the anchored end of the waist belt up through the buckle to form a loop (1) Picture 21.1 Pull the free end of the waist belt (2). To loosen - repeat the steps backwards. Picture 21.2

SOOTHING VIBRATIONS AND MUSIC

1. Make sure your child is properly secured in the seat Picture 22
2. Press the middle button “1” to turn on. Press again to turn on the vibration. Press button “2” for music or button “3” for nature sounds. To turn off press again button “1”. **Note :** The soothing unit turns off after approximately 30 min. Press the button “1” to restart . If the vibrations are weak or missing , change the batteries .
3. Size of the lounge. Picture 23

FOLD FOR PORTABILITY AND STORAGE

1. Press both frame release buttons. Picture 24
2. Lift the back rails from the side rails. Picture 25
3. Push the back rails toward the front rails. Picture 26
4. Lower the seat back. Picture 27

MAINTENANCE AND CARE

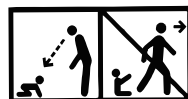
1. Wash the pad with cold water and soft soap. Dry naturally. Do not use bleach. Tumble dry separately on low heat and remove promptly.
2. The frame, toy bar and toys may be wiped clean using a mild cleaning solution and a damp cloth. Do not use harsh or abrasive cleaners. Rinse clean with water to remove residue. Do not immerse the frame or the toys.

ВАЖНО! ПАЗЕТЕ ЗА БЪДЕЩИ СПРАВКИ! ПРОЧЕТЕТЕ ВНИМАТЕЛНО!

Многофункционален шезлонг ENJOY

ИЗИСКВАНИЯ ЗА БЕЗОПАСНОСТ

- 1. ВНИМАНИЕ!** Този продукт е подходящ за деца на възраст от 0 месеца до 3 години, с максимално тегло до 18 кг, когато използвате продукта като столче и с максимално тегло до 9 кг, когато използвате продукта като шезлонг.
- Когато ползвате този продукт като шезлонг: **ВНИМАНИЕ!** Не използвайте шезлонга, щом детето Ви започне да седи без чужда помощ. Този шезлонг не е предназначен за продължителни периоди на спане!
- 3. ВНИМАНИЕ!** Никога не оставяйте детето без надзор!
- 4. ВНИМАНИЕ!** Винаги използвайте ограничителната система!
- 5. ВНИМАНИЕ!** Не поставяйте шезлонга върху неравна повърхност! Люлеещият се стол трябва да се поставя на места с наклон не по-голям от 3°!
- 6. ВНИМАНИЕ!** Когато шезлонгът се използва като кошница и е издигнат над земята, височината му не трябва да надвишава 0,5 метра и облегалката трябва да бъде в положение за сядане!
- 7. ВНИМАНИЕ!** Приставката с играчки е допълнителен артикул! Пазете немонтираната приставка с играчки далеч от достъпа на деца! Никога не използвайте грифа с играчки за носене на шезлонга!
- 8. ВНИМАНИЕ!** Никога не използвайте върху наклонена повърхност, тъй като движенията на детето може да предизвикат хлъзване или преобръщане на продукта.
- 9. ВНИМАНИЕ!** Никога не използвайте върху мека повърхност (легло, диван, възглавница), защото продуктът може да се преобърне и да бъде причинено задушаване от меката повърхност.
- 10. ВНИМАНИЕ!** Този продукт не е предназначен за продължително спане!
- 11. ВНИМАНИЕ!** Никога не използвайте продукта като средство за пренасяне и вдигане, докато детето е в него!



ПРЕДУПРЕЖДЕНИЕ: Тази опаковка съдържа малки части в несглобено състояние!

- Поставяйте столчето върху хоризонтални и равни повърхности.
- При регулиране положението на облегалката, следва да се убедите, че механизмът е добре заключен в избраната позиция.
- Използвайте изправената позиция, само когато детето достатъчно е развило контрола на горната част на тялото си, за да може да остане седнало без да се накланя напред.
- Не използвайте шезлонга като столче за кола, тъй като това не е неговото предназначение.
- Не оставяйте шезлонга до работещ вентилатор, отоплителни прибори, остри предмети, съдове с вода.
- Винаги използвайте системата от колани, докато детето не се научи да влиза и излиза от продукта без чужда помощ.
- Този шезлонг не замества кошара или легло. В случай, че вашето дете трябва да спи, тогава трябва да бъде поставено в подходяща кошара или легло.
- Не използвайте аксесоари или резервни части, различни от тези, които са одобрени от производителя.
- Необходимо е сглобяването да се извърши от възрастен. Инструмент, нужен за сглобяването: отвертка (не е включена).
- Необходими са две алкални батерии тип „D” (LR20) (не са включени) за по-добра работа.
- Характеристиките и украшенията на продукта може да се различават от снимките.

БДС EN 71-1, 2, 3 ; БДС EN 12790:2009 БДС EN 62115

ЧАСТИ

Снимка 1

1. Странични релси - 2бр.
2. Тапицерия - 1бр.
3. Гриф с играчки - 1бр.
4. Успокояващо устройство - 1бр.
5. М3,5 x 18 mm. Винт - 2бр.
6. М5 x 20 mm. Винт - 4бр.

СГЛОБЯВАНЕ

Внимание: Необходим инструмент за монтаж - кръстата отвертка (не е включена в комплекта)

1. Вдигнете дългата и късата страна на всяка странична релса . Снимка 2;3
2. Поставете успокояващото устройство в отворите на двете странични релси (Снимка 4 изглед от долу) и затегнете четирите винта (Снимка 5). **Съвет :** Успокояващото у-во е конструирано да се монтира само по един начин . Ако не можете да го поставите, завъртете и опитайте отново.
3. Поставете задната напречна греда (прикрупена към тапицерията) за двете странични релси, поставете винтовете и стегнете. Снимка 6;7
4. Поставете продукта в изправено положение и съединете краищата на всяка странична релса докато се чуе „ Клик“ Снимка 8 страничен изглед
5. Вкарайте краищата на тръбата на облегалката (в тапицерията) в отворите на страничните релси (Снимка 9) Натиснете надолу докато чуете „Клик“ и от двете страни. Издърпайте тръбата на облегалката за да се уверите , че е застопорена.
6. Вкарайте и „щракнете“ щипките на тапицерията в отворите в предната част и страничните релси . Снимка 10;11
7. Вкарайте и „щракнете“ двата края на грифа с играчките в държачите (Снимка 12). Грифът е конструиран да се монтира само по един начин . Ако не можете да го поставите, завъртете и опитайте отново. **Съвет :** Грифът е отстраняем. Натиснете краищата на ключалките и издърпайте.

СМЯНА НА БАТЕРИИТЕ

- Намерете капачето на отделението с батерии на гърба на музикалната играчка. Снимка 8
- Развийте винтовете на капачето на батериите с отвертка. Отворете капачето.
 - Поставете 2 бр. 1,5 V тип D (LR20) алкални батерии (не са включени в комплекта), както е посочено, във вътрешната страна на отделението за батерии.
- Съвет:** Препоръчваме употребата на алкални батерии за по-дълга работа.
- Поставете обратно капачето на батериите и затегнете винтовете с отвертка. Не затягайте прекомерно.
 - Ако продуктът започне да работи неправилно, може да е необходимо да пренастроите електрониката. Премахнете батериите и след това ги поставете отново.
 - Когато звукът започне да отслабва или спре, е време батериите да се сменят от възрастен!



Пазете околната среда, като не изхвърляте този продукт с домашни отпадъци (2002/96/ЕС). Проверете препоръките на местните власти относно рециклирането (само в Европа).

ИНФОРМАЦИЯ ЗА БЕЗОПАСТНОСТТА НА БАТЕРИЯТА

ВНИМАНИЕ! В отделни случаи от батериите може да потекат течности, които да причинят химично изгаряне или да разрушат продукта. За да избегнете теч от батериите:

- Не смесвайте нови и стари батерии или такива от различни типове: алкални, стандартни (въглерод - цинк) или зареждащи се (никел - кадмий).
- Поставете батериите на мястото им, както е посочено.
- Изваждайте батериите в случаи на неизползване на продукта за дълго време. Винаги изваждайте от продукта изтощените батерии. Изхвърляйте ги безопасно. Не хвърляйте продукта в огън. Батериите може да избухнат или потекат.
- Не предизвиквайте късо съединение в батериите.
- Използвайте само еднакви батерии или такива от един тип, според препоръките.
- Не зареждайте батерии, които не се зареждат. ; - Извадете батериите от продукта преди да ги заредите. ; - Ако използвате батерии, които могат да се зареждат, зареждането да се извършва под контрола на възрастен.

ИЗПОЛЗВАНЕ

- 1. Регулиране на рамата : Внимание : Не регулирайте когато детето е в седалката !** Вдигнете облегалката за да удължите рамата за използване за малки деца. Снимка 14. Докато натискате бутоните на гърба на страничните релси , натиснете облегалката назад за да скъсите рамата(Снимка 15) за новородено или бебе.
- 2. Завъртете надолу всяка стойка (Снимка 16) за да използвате като стационарна седалка , или вдигнете стойките (Снимка 17) за да използвате като люлеещ се стол.**
- 3. Регулиране на облегалката :** Вдигнете облегалката и закопчайте кайшките на гърба на седалката докато се чуе „ Клик“ за изправена позиция (Снимка 18). За наклонена позиция разкопчайте кайшките на гърба на седалката и спуснете облегалката Снимка 19.

ИЗПОЛЗВАНЕ НА КОЛАНИТЕ

- Внимание : Винаги използвайте обезопасителната система !** Снимка 20 Поставете детето си на седалката. Поставете подложката на колана между краката на детето. Закопчайте колана за кръста от всяка страна на подложката. Закопчайте всеки колан така , че да прилепва плътно към детето ви. Уверете се , че чувате звука от изщракването. Проверете дали колана е добре закопчан като го издърпате.
- Регулиране дължината на колана:** За стягане - прекарайте прикрепения край на колана за кръста през катарамата, за да оформите примка (1) Снимка 21.1 Дръпнете свободния край на колана за кръста (2). За отпускане - повторете действието за стягане в обратен ред. Снимка 21.2

УСПОКОИТЕЛНИ ВИБРАЦИИ И МУЗИКА

1. Уверете се , че детето ви е поставено в седалката правилно. Снимка 22
2. Натиснете средния бутон „1" за включване. Натиснете втори път за включване на вибрацията. Натиснете бутон „2" за музика или бутон „3" за звуци от природата. За изключване натиснете отново бутон „1". **Бележка :** Устройството се изключва приблизително след около 30 мин. Натиснете отново бутон „1" за рестартиране. Ако вибрациите са слаби или такива липсват , подменете батерийте с нови.
3. Размери на шезлонга Снимка 23

СГЪВАНЕ И СЪХРАНЕНИЕ

1. Натиснете двата бутона за освобождаване на рамката . Снимка 24
2. Повдигнете задните релси от страничните . Снимка 25
3. Сгънете задните релси към предните . Снимка 26
4. Свалете седалката надолу. Снимка 27

ПОЧИСТВАНЕ И ГРИЖИ

1. Перете тапицерията с хладка вода и мек сапун. Сушете я по естествен път. Не избелвайте . Упоритите петна може да премахнете с не-абразивен почистващ крем.
2. Рамката , поставката за играчки и самите играчки може да се почистват с влажен парцал и слаб почистващ разтвор. Не използвайте силни и абразивни препарати. Изплаквайте с чиста вода , за да махнете остатъка от препаратите. Не потапяйте рамката или играчките във вода.

IMPORTANT! CITITI CU ATENTIE SI PASTRATI ACEST DOCUMENT PENTRU CONSULTARE ULTERIOARA!

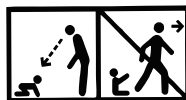
RO

ENJOY

Sezlong multifunctional / Instrucțiuni de utilizare

CERINȚE DE SIGURANȚĂ

- 1. AVERTISMENT!** Produsul poate fi utilizat de catre copii cu varsta cuprinsa intre 0 luni si 3 ani, cu greutatea maxima de 18 kg cand este folosit ca scaun si maxim 9 kg folosit cu functia de leagan.
- 2. Cand produsul este folosit ca leagan : AVERTISMENT!** Nu folositi leaganul in pozitia inclinat atunci cand copilul poate sta in sezut fara ajutor.
Acest produs nu este destinat pentru somn prelungit!
- 3. AVERTISMENT!** Nu lasati niciodata copilul nesupravegheat!
- 4. AVERTISMENT!** Utilizati intotdeauna sistemul de limitare!
- 5. AVERTISMENT!** Nu amplasati sezlongul pe suprafete neuniforme!
Scaunul balansoar trebuie amplasat in zone cu panta de cel mult 3o!
- 6. AVERTISMENT!** Atunci cand sezlongul se utilizeaza sub forma de cos si este ridicat deasupra solului, inaltimea acestuia nu trebuie sa depaseasca 0.5 metri si spatarul trebuie sa fie in pozitie de sedere!
- 7. AVERTISMENT!** Dispozitivul cu jucarii este un articol suplimentar! Pastrati dispozitivul cu jucarii departe de accesul copiilor! Nu utilizati bara cu jucarii pentru a transporta sezlongul!
- 8. AVERTISMENT!** Nu folositi niciodata pe suprafata inclinata, deoarece miscarile copilului pot provoca alunecarea sau rasturnarea produsului.
- 9. AVERTISMENT!** Nu folositi niciodata pe suprafete moi instabile (pat, canapea, perna), deoarece produsul se poate rasturna si poate provoca sufocare datorita suprafetei moi.
- 10. AVERTISMENT!** Acest produs nu este destinat pentru somn prelungit!
- 11. AVERTISMENT!** Nu folositi niciodata produsul ca mijloc de transport si ridicare, timp in care copilul este amplasat in acesta!



AVERTISMENT: Acest ambalaj contine piese cu dimensiuni mici in stare neasamblata!

- Amplasati scaunul pe suprafete orizontale si netede.
- In cazul reglarii pozitiei spatarului, urmeaza sa va asigurati, ca mecanismul este bine fixat in pozitia selectata.
- Folositi pozitia ridicata numai atunci cand copilul are dezvoltat suficient controlul partii superioare a corpului sau pentru a putea ramane asezat fara a se apleca inainte.
- Nu folositi sezlongul ca scaun auto, deoarece acesta nu este destinat pentru acest scop.
- Nu lasati sezlongul in apropiere de ventilator cuplat, dispozitive de incalzire, obiecte ascutite, recipiente cu apa.
- Folositi intotdeauna sistemul de curele, pana cand copilul se va invata sa intre sau sa iasa din produs fara ajutor strain.
- Acest sezlong nu inlocuieste tarcul sau patutul. In cazul in care copilul dvs. trebuie sa doarma, acesta trebuie pus la culcat in tarc sau patut corespunzator.
- Nu folositi accesorii sau piese de schimb, altele decat cele aprobate de catre producator.
- Este necesar ca ansamblarea sa fie efectuata de catre un adult. Instrument necesar pentru asamblare: surubelnita (nu este inclusa).
- Aveti nevoie de 2 x 1,5V baterii alcaline "D" (LR20) (nu sunt incluse) pentru o functionare mai buna.
- Caracteristicile si ornamentele produsului pot diferi decat cele din fotografie.

Figura 1

COMPONENTE

1. Sine laterale – 2 buc.
2. Tapiterie – 1 buc.
3. Bara cu jucarii – 1 buc.
4. Dispozitiv de relaxare – 1 buc.
5. M3,5 x 18 mm Surub – 2 buc.
6. M5 x 20 mm Surub – 4 buc.

ASAMBLARE

Avertisment: Instrument necesar pentru asamblare – surubelnita cruce (nu este inclusa in set)

1. Ridicati partea lunga si partea scurta la ambele sine laterale. Figura 2;3
2. Amplasati dispozitivul de relaxare in orificiile aflate la ambele sine laterale (Figura 4 vedere de jos) si strangeti cele patru suruburi (Figura 5). Sfat: Dispozitivul de relaxare este perceput pentru a fi montat intr-o singura pozitie. In cazul in care nu il puteti pozitiona, invartiti si incercati din nou.
3. Amplasati grinda transversala spate (atasata la tapiterie) de cele doua sine laterale, pozitionati suruburile si strangeti. Figura 6;7
4. Amplasati produsul in pozitie verticala si conectati prin apasare capetele la fiecare sina laterala pana cand se va auzi "Click" Figura 8 vedere laterala
5. Introduceti capetele la tubul spatelui (in tapiterie) in orificiile sinelor laterale (Figura 9) Apasati in jos pana cand se va auzi "Click" pe ambele parti. Trageti de tubul aflat la spatar pentru a va asigura ca acesta este fixat.
6. Introduceti si "cuplati" clemele aflate pe tapiterie in orificiile aflate in partea din fata si sinele laterale. Figura 10;11
7. Introduceti si "cuplati" cele doua capete la bara cu jucarii in manere (Figura 12). Bara este perceputa pentru a fi montata intr-o singura pozitie. In cazul in care nu o puteti pozitiona, invartiti si incercati din nou. **Sfat:** Bara este detasabila. Apasati capetele aflate la incuietoare si trageti.

ÎNLOCUIREA BATERIILOR

Localizați ușa compartimentului de baterii din spatele jucăriei muzicale. Figura 13

Slăbiți șuruburile din ușa compartimentului de baterii cu o șurubelniță. Scoateți ușa compartimentului de baterii.

Inserați 2x1,5 V baterii alcaline D (LR20) 1,5V după cum se indică în interiorul compartimentului de baterii.

Pont: Recomandăm utilizarea bateriilor alcaline pentru o funcționare mai îndelungată.

Înlocuiți ușa compartimentului de baterii și strângeți șuruburile cu o șurubelniță. Nu strângeți prea mult.

Dacă produsul începe să funcționeze în mod neregulat, s-ar putea să trebuiască să resetați partea electronică. Scoateți bateriile și înlocuiți-le.

Atunci când sunetul devine slab sau se oprește este momentul ca adultul să schimbe bateriile!



Păstrați mediul înconjurător nearuncând la întâmplare acest deșeu menajer al produsului (2002/96/EC)
Verificați la autoritatea locală pentru sfaturi de reciclare și facilități (doar pentru Europa).

Informații despre siguranța bateriilor

ATENȚIE! In cazuri excepționale, din baterii se pot scurge fluide care pot provoca rănirea prin ardere chimică sau distrugerea produsului.

Pentru a evita curgerea bateriilor:

- Nu amestecați bateriile vechi cu cele noi sau bateriile de diferite tipuri: alcaline, standard (carbon-zinc) sau reîncărcabile (nichel - cadmiu).
- Inserați bateriile după cum se indică în interiorul compartimentului de baterii.
- Scoateți bateriile pe perioade lungi de neutilizare. Scoateți întotdeauna bateriile epuizate din produs. Aruncați bateriile în siguranță. Nu aruncați acest produs în foc. Bateriile din interior pot exploda sau curge.
- Nu scurtcircuitați terminalele bateriilor.
- Utilizați doar bateriile de același fel sau echivalent după cum se recomandă.
- Nu încărcați bateriile neîncărcabile.
- Scoateți bateriile reîncărcabile din produs înainte de încărcare.
- Dacă se pot scoate, se vor folosi baterii reîncărcabile, acestea se vor încărca sub supravegherea unui adult.

UTILIZARE

1. Reglarea cadrului: Avertisment: Nu reglati timp in care copilul este in sezut! Ridicati spatarul pentru a extinde cadrul pentru utilizare de catre copiii mici. Figura 14. Timp in care apasati butoanele aflate in spatele sinelor laterale, apasati spatarul inspre spate pentru a scurta cadrul (Figura 15) pentru nou nascuti sau bebelusi.
2. Invertiti in jos fiecare suport (Figura 16) pentru a utiliza ca sezut stationar sau ridicati suporturile (Figura 17) pentru a utiliza ca scaun balansoar.
3. **Reglarea spatarului:** Ridicati spatarul si fixati curelele in partea din spate a sezutului pana cand se va auzi "Click" pentru pozitie ridicata (Figura 18). Pentru pozitie inclinata deschietii curelele aflate in spatele sezutului si apasati in jos spatarul Figura 19.

UTILIZAREA CURELELOR

Avertisment: Utilizati intotdeauna sistemul de siguranta! Figura 20 Asezati copilul dumneavoastra in sezut. Pozitionati perinuta aflata pe curea intre picioarele copilului. Fixati cureaua pentru talie de fiecare parte a perinutei. Fixati fiecare curea in asa fel incat acesta sa fie alipita bine de copilul dvs. Asigurati-va ca ati auzit sunetul de la inchidere. Verificati daca cureaua este bine fixata prin tragerea acesteia.

Reglarea lungimii curelei: Pentru strangere – treceti capatul atasat al curelei pentru talie prin catarama pentru a forma o bucla (1) Figura 21.1 Trageti de capatul liber al curelei pentru talie (2). Pentru desprindere – repetati actiunea de strangere in ordine inversa. Figura 21.2

VIBRATII RELAXANTE SI MUZICA

1. Asigurati-va ca copilul dumneavoastra este pozitionat corect in sezut. Figura 22
2. Apasati butonul din mijloc "1" pentru pornire. Apasati a doua oara pentru pornire vibratii. Apasati butonul "2" pentru muzica sau butonul "3" pentru sunete din natura. Pentru oprire apasati din nou butonul "1". Nota: Dispozitivul se opreste dupa aproximativ 30 de minute. Apasati din nou butonul "1" pentru a porni din nou. Daca vibratiile sunt slabe sau lipsesc, schimbati bateriile cu noi astfel.
3. Dimensiunile sezlongului Figura 23

PLIERE SI DEPOZITARE

1. Apasati cele doua butoane pentru eliberarea cadrului. Figura 24
2. Desprindeti sinele din spate de cele laterale. Figura 25
3. Pliati sinele din spate catre cele din fata. Figura 26
4. Coborati sezutul in jos. Figura 27

CURATARE SI INTRETINERE

1. Spalati tapiteria cu apa calduta si sapun moale. Uscati in mod natural. Nu albiti. Petele persistente puteti inlatura cu crema de curatare non-abraziva.
2. Cadrul, suportul pentru jucarii si insusi jucariile pot fi curatate cu o carpa umeda si solutie slaba de curatare. Nu folositi detergenti de curatare puternici si abrazivi. Clatiti cu apa curata pentru a inlatura resturile de detergent. Nu cufundati cadrul sau jucariile in totalitate in apa.

DIDIS INTERNATIONAL STR. FOISORULUI NR.122-124 PARTER SECTOR 3 BUCURESTI
ROMANIA Telefon - 00 40 21 211 65 60 Fax - 00 40 21 210 65 62
E-mail: office@didis.ro

WAŻNE! PROSIMY PRZECZYTAĆ UWAŻNIE I ZACHOWAĆ INSTRUKCJE, ABY MÓC Z NIEJ KORZYSTAĆ W PRZYSZŁOŚCI!

PL

ENJOY Leżak wielofunkcyjny / Instrukcja użytkownika

WYMOGI BEZPIECZEŃSTWA

- 1. OSTRZEŻENIE!** Niniejszy produkt jest odpowiedni dla dzieci w wieku 0 m do 3 lat o max wadze 18 kg, kiedy jest używany jako krzeselko i max wadze 9 kg kiedy używany jest jako bujak.
2. Podczas używania niniejszego produktu jako bujak: **OSTRZEŻENIE!** Nie należy rozkładać oparcia do pozycji leżącej, gdy dziecko potrafi samodzielnie siedzieć.

Ten produkt nie jest przeznaczony do długotrwałego snu!

- 3. OSTRZEŻENIE!** Nigdy nie pozostawiać dziecko bez kontroli!

- 4. OSTRZEŻENIE!** Zawsze korzystaj z ograniczającego systemu!

- 5. OSTRZEŻENIE!** Nie stawiać krzeselko na nierównej powierzchni!

Bujające się krzeselko trzeba ustawiać na miejscach o pochyłości nie więcej niż 3°!

- 6. OSTRZEŻENIE!** Kiedy z krzeselka korzysta się jak z koszyka i jest podniesione ono ponad powierzchnię ziemi wysokość nie może przewyższać 0,5 metra i oparcie powinno być w położeniu do siedzenia!

- 7. OSTRZEŻENIE!** Podłączenie z zabawkami jest dodatkiem! Należy przechowywać niezamontowane podłączenie z zabawkami z dala od dostępu dzieci! Nigdy nie korzystać z pręcika z zabawkami jako z uchwytu do noszenia krzeselka!

- 8. OSTRZEŻENIE!** Nigdy nie korzystać na powierzchni pochyłej ponieważ ruchy dziecka mogą doprowadzić do poślizgnięcia lub odwrócenia do góry nogami produktu.

- 9. OSTRZEŻENIE!** Nigdy nie korzystać na miękkiej powierzchni (łóżko, tapczan, poduszka), ponieważ produkt może się przewrócić do góry nogami i dziecko może się udusić w miękkiej powierzchni.

- 10. OSTRZEŻENIE!** Ten produkt nie jest przeznaczony do długotrwałego snu!

- 11. OSTRZEŻENIE!** Nigdy nie korzystać z produktu jako środka do podnoszenia i przenoszenia, dopóki dziecko znajduje się w nim!

UWAGA: To opakowanie zawiera małe części w niezłożonym stanie!

- Stawiać krzeselko na poziomych i równych powierzchniach.

- Przy uregulowaniu położenia oparcia należy się upewnić, że mechanizm jest dobrze zapięty w wybranej pozycji.

- Korzystać z wyprostowanej pozycji tylko kiedy dziecko wystarczająco dobrze rozwinęło kontrolę nad górną częścią ciała, żeby mogło pozostać w pozycji siedzącej bez pochylenia się do przodu.

- Nie korzystać z krzeselka jako krzeselko samochodowe, ponieważ nie takie jest jego przeznaczenie.

- Nie pozostawiać krzeselka w pobliżu pracującego wentylatora, urządzeń do ocieplania, przedmiotów ostrych, naczyń z wodą.

- Zawsze korzystać z układu z pasów, dopóki dziecko nie nauczy się wchodzić i wychodzić z produktu bez obcej pomocy.

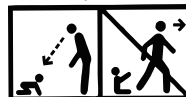
- To krzeselko nie zastępuje łóżeczka lub kojca. Jeśli dziecko powinno spać trzeba go ułożyć do odpowiedniego łóżeczka lub kojca.

- Nie korzystać z akcesoriów lub części zamiennych, które się różnią od zaakceptowanych przez producenta.

- Składanie powinno być dokonywane przez osobę dorosłą. Narzędzie do składania: śrubokręt (nie jest dołączony).

- Potrzebne są dwie baterie alkaliczne „D” (LR20) (nie są dołączone) dla lepszej pracy.

- Poszczególne charakterystyki i dodatki do produktu mogą się różnić od tych na zdjęciu.



EN 71-1, 2, 3 ; EN 12790:2009 ; EN 62115

Zdjęcie 1

CZĘŚCI

1. Tory boczne – 2 szt.
2. Tapicerka – 1 szt.
3. Pręcik z zabawkami – 1 szt.
4. Urządzenie relaksujące – 1 szt.
5. M3,5 x 18 mm. Śruba – 2 szt.
6. M5 x 20 mm. Śruba – 4 szt.

SKŁADANIE

Uwaga: Niezbędny instrument do montażu- śrubokręt krzyżowy (brak w zestawie)

1. Podnieść długą i krótką stronę każdego toru bocznego . Zdjęcie 2;3
2. Wstawić urządzenie uspokajające do otworów dwóch bocznych torów (Zdjęcie 4 wygląd od dołu) i przykręcić cztery śruby (Zdjęcie 5). Rada : Urządzenie uspokajające jest skonstruowane tak, aby można było je zamontować tylko w jeden sposób . Jeśli nie można go ustawić należy przekręcić i spróbować ponownie.
3. Postawić tylną belkę poprzeczną (przymocowaną do tapicerki) do dwóch torów bocznych, postawić śruby i zaciągnąć. Zdjęcie 6;7
4. Postawić produkt w położeniu wyprostowanym i połączyć końce każdego tora poprzecznego dopóki nie będzie słycać zatrzask. Zdjęcie 8 wygląd z boku
5. Wsunąć końce rury do oparcia (w tapicerce) do otworów torów bocznych (Zdjęcie 9) Nacisnąć na dół dopóki nie będzie słycać zatrzask z obydwu stron. Wyciągnąć rurę oparcia, żeby się upewnić, że jest dobrze przymocowana.
6. Wprowadzić i zatrzaskać szczytce tapicerki do otworów w przedniej części i bocznych torach. Zdjęcie 10;11
7. Wsunąć i zatrzaskać obydwie końce pręcika do zabawek do uchwytów (Zdjęcie 12). Pręcik jest skonstruowany tak, aby można było go montować tylko w jeden sposób . Jeśli nie można go wstawić należy przekręcić i spróbować ponownie. Rada : Pręcik jest usuwalny. Nacisnąć końce mechanizmów zamykających i pociągnąć.

INSTALACJA BATERII

- 1.Odwróć produkt do góry. Zdjęcie 13
 - 2.Odkręć śrubokrętem wkręt klapy komory baterii. Wyjmij klapy.
 - 3.Włóż 2x1,5V baterię alkaliczną D (LR20) do gniazdka.
- Rada: Zalecane jest użycie baterii alkalicznej, ze względu na dłuższe działanie.
- 4.Umieść ponownie klapy baterii i dokręć wkręt.



Chroń środowisko naturalne, nie wyrzucając tego produktu z odpadami domowymi (2002/96/EC).

Informacja bezpiecznego używania baterii

OSTRZEŻENIE! Z różnych przyczyn z baterii może wypłynąć ciecz, która może spowodować chemiczne przepalenie lub zepsucie produktu. Aby temu zapobiec: -Nie mieszaj nowych i starych baterii, jak i różnych rodzajów: alkalicznych, standardowych (cynkowo-węglowych) czy akumulatorów (niklowo-kadmowych);-Umieść baterie w odpowiednim miejscu, tak jak pokazano;-Jeśli nie używasz długo produktu, wyjmij baterie. Zawsze wyjmij zużyte baterie. Wyrzuć je w bezpieczny sposób. Nigdy nie wyrzucaj baterii do ognia. Mogą spowodować wybuch albo wypłytnie niebezpieczna ciecz.

-Nie rób zwarcia w bateriach; -Używaj tylko jednakowych baterii tego samego typu, według zaleceń.

-Nie ładuj baterii, które nie są do tego przeznaczone;-Zanim zaczniesz ładować baterie, wyjmij je z produktu;-Jeśli używasz akumulatorów, ładowanie musi przebiegać pod kontrolą osoby dorosłej.

KORZYSTANIE

- 1. Regulacja ramy : Uwaga :** Nie regulować kiedy dziecko znajduje się w krzeselku ! Podnieść oparcie żeby wydłużyć ramę dla korzystania przez małych dzieci. Zdjęcie 14. Przy naciśnięciu przycisków na tyłach torów bocznych, nacisnąć oparcie do tyłu, aby skrócić ramę (Zdjęcie 15) dla noworodka lub niemowlęcia.
- 2. Przekręcić na dół każdy stojak (Zdjęcie 16)** żeby korzystać jak ze stacjonarnego siedzenia lub podnieść stojaki (Zdjęcie 17), żeby korzystać jako krzeselko bujane.
- 3. Regulacja oparcia :** Podnieść oparcie i zapiąć pasy na plecach siedzenia dopóki nie będzie słychać zatrask dla pozycji wyprostowanej (Zdjęcie 18). Dla pozycji pochylonej należy odpiąć pasy na plecach siedzenia i opuścić oparcie. Zdjęcie 19.

KORZYSTANIE Z PASÓW

Uwaga : Zawsze korzystać z układu zabezpieczającego! Zdjęcie 20 Wsadzić dziecko do siedzenia. Postawić podkładkę na kolana między nogami dziecka. Zapiąć pasy na lędźwiach z każdej strony podkładki. Zapiąć każdy pas w ten sposób, żeby przylegał ściśle do dziecka. Upewnić się ,że słychać dźwięk zatrasku. Sprawdzić czy pas jest dobrze zapięty poprzez pociągnięcie.

Regulacja długości pasa: Do zaciągnięcia - przesunąć dopięty koniec pasa na lędźwie przez klamrę, żeby uformować sidła (1) Zdjęcie 21.1 Pociągnąć wolny koniec paska na lędźwie (2). Dla poluzowania – powtórzyć działanie do zaciągnięcia w przeciwną stronę. Zdjęcie 21.2

USPOKAJAJĄCE WIBRACJE I MUZYKA

1. Upewnić się , że dziecko zostało włożone do krzeselka prawidłowo. Zdjęcie 22
2. Wcisnąć średni przycisk „1” do włączenia. Nacisnąć drugi raz dla włączenia wibracji. Wcisnąć przycisk „2” dla muzyki lub przycisk „3” dla dźwięków natury. Dla wyłączenia wcisnąć ponownie przycisk „1”. Uwaga : Urządzenie wyłączy się po około 30 min. Wcisnąć ponownie przycisk „1” dla odświeżenia. Jeśli wibracje są za słabe lub całkowicie brakuje wibracji wymienić baterie.
3. Rozmiary krzeselka Zdjęcie 23

SKŁADANIE I PRZECHOWYWANIE

1. Wcisnąć dwa przyciski dla uwolnienia ramy . Zdjęcie 24
2. Podnieść tylne tory z bocznych . Zdjęcie 25
3. Złożyć tylne tory do przednich . Zdjęcie 26
4. Opuścić siedzenie nadół. Zdjęcie 27

CZYSZCZENIE I UTRZYMANIE

1. Prać tapicerkę chłodną wodą i delikatnym mydłem. Suszyć ją naturalnie na powietrzu. Nie wybielać . Trudno usuwalne plamy można usunąć nie-gruboziarnistym kremem do czyszczenia.
2. Rama, podstawka na zabawki i same zabawki mogą być czyszczone moką ścierką i słabym roztworem do czyszczenia. Nie korzystać z mocnych i grubo ziarnistych preparatów. Płukać czystą wodą , żeby usunąć resztki preparatów. Nie wkładać ramę lub zabawki do wody.

IMPORTANT ! A LIRE ATTENTIVEMENT ET A CONSERVER POUR REFERENCE ULTERIEURE !

ENJOY

FR

Fauteuil à bascule multifonctionnel / Mode d'emploi

EXIGENCES DE SÉCURITÉ

1. ATTENTION! Ce produit convient aux enfants âgés de 0 mois à 3 ans. Poids maximal jusqu'à 18 kg lorsque le produit est utilisé comme chaise et jusqu'à 9 kg maximum lorsqu'il est utilisé comme transat - balancelle.

2. AVERTISSEMENT! N'utilisez pas le transat lorsque votre enfant commence à s'asseoir sans aide. Ce produit n'est pas conçu pour un sommeil prolongé!

3. ATTENTION! Ne laissez jamais votre enfant sans surveillance!

4. ATTENTION! Utilisez toujours le système restrictif!

5. ATTENTION! Ne placez pas la chaise longue sur une surface inégale!

La chaise longue doit être placée dans des zones avec une pente pas supérieure à 3 °!

6. ATTENTION! Lorsque la chaise longue est utilisée comme un panier bébé et est soulevée au-dessus du sol, la hauteur ne doit pas dépasser 0,5 mètre et le dossier doit être en position assise!

7. ATTENTION! La barre avec les jouets est un article supplémentaire! Gardez la barre avec les jouets démontée hors la portée des enfants! Ne jamais utiliser la barre pour transporter la chaise longue!

8. ATTENTION! Ne jamais utiliser sur une superficie inclinée, car les mouvements de l'enfant peuvent provoquer le glissement ou le basculement du produit.

9. ATTENTION! Ne jamais utiliser sur une surface molle (lit, canapé, coussin), car le produit peut basculer et peut provoquer une suffocation de par la surface douce.

10. ATTENTION! Ce produit n'est pas conçu pour un sommeil prolongé!

11. ATTENTION! Ne jamais utiliser le produit comme un moyen de transport et de levage pendant que l'enfant est dedans!

AVERTISSEMENT: Cet emballage contient de petites pièces non montées!

- Placez le siège sur une surface plane et horizontale.

- Lors du réglage de la position du dossier, assurez-vous que le mécanisme est bien verrouillé dans la position choisie.

- Utilisez la position verticale uniquement lorsque l'enfant peut contrôler les mouvements du haut du corps, pour être en mesure de rester assis sans se pencher en avant.

- Ne pas utiliser la chaise longue comme siège de voiture, car elle n'est pas adaptée pour cette utilisation.

- Ne pas laisser la chaise longue à côté d'un ventilateur en marche, des sources de chaleur, des objets tranchants ou des récipients d'eau.

- Utilisez toujours le système avec les sangles jusqu'à ce que l'enfant apprenne à entrer et sortir du produit sans aide.

- Cette chaise longue ne remplace pas le berceau ou lit. Dans le cas où votre enfant a besoin de dormir, il doit être placé dans son berceau ou un lit approprié.

- Ne pas utiliser des accessoires ou des pièces de rechange autres que celles approuvées par le fabricant.

- Il est nécessaire d'effectuer l'assemblage par un adulte. Outils nécessaires pour l'assemblage: tournevis (non inclus).

- Utilisez deux piles alcalines « D » (LR20) (non inclus) pour une meilleure performance.

- Les caractéristiques et les ornements sur le produit peuvent différer des images.



EN 71-1, 2, 3 ; EN 12790:2009 ; EN 62115

Photo 1

COMPOSANTS

- | | |
|-------------------------------------|-----------------------------------|
| 1. Rails latéraux – 2 pièces | 4. Dispositif relaxant – 1 pièce. |
| 2. Tapisserie – 1 pièce | 5. M3,5 x 18 mm. Vis – 2 pièces |
| 3. Barre avec des jouets – 1 pièce. | 6. M5 x 20 mm. Vis – 4 pièces |

ASSEMBLAGE

Attention: Outil d'installation requis – un tournevis à croix (non inclus dans le kit)

1. Soulevez le côté court et le côté long de chaque rail latéral. Photo 2; 3
2. Placez le dispositif de relaxation dans les ouvertures des deux rails latéraux (photo 4 une vue de dessous) et serrez les quatre vis (photo 5). **Conseil:** Le dispositif de relaxation est conçu pour être monté dans un seul sens. Si vous ne pouvez pas le placer, tournez et réessayez.
3. Placez la barre transversale arrière (attachée à la tapisserie) sur les deux rails latéraux, insérez les vis et serrez. Photo 6; 7
4. Placez le produit en position verticale et reliez les extrémités de chaque rail latéral jusqu'à ce qu'il « clique » des deux côtés. Photo 8, vue sur le côté.
5. Insérez l'extrémité du tube du dossier (dans la tapisserie) dans les trous des rails latéraux (Photo 9). Poussez vers le bas jusqu'à ce que vous entendiez le « clic » sur les deux côtés. Tirez le tube du dossier pour vous assurer qu'il est bien verrouillé.
6. Insérez et pincez les clips de la tapisserie dans les ouvertures des rails dans la partie avant et sur les côtés. Photo 10, 11
7. Insérez et « cliquez » les deux extrémités de la barre avec les jouets dans des supports (Photo 12). La barre avec les jouets est conçue pour être montée dans un seul sens. Si vous ne pouvez pas la placez, tournez et essayez à nouveau. **Conseil:** la barre avec les jouets est amovible. Appuyez sur les bords des boucles et tirez.

MISE DES BATTERIES

1. Tournez le produit vers le bas. Photo 13
2. Par un tournevis lâchez le vis du petit couvercle de la séparation pour batteries et enlevez le petit couvercle.
3. Mettez 2x1,5V batterie alcaline D (LR20) dans le nid.
Recommandation : Nous vous recommandons d'utiliser batterie alcaline pour une durée plus longue.
4. Remettez le couvercle de la batterie et serrez le vis.



Gardez l'environnement et ne pas jeter le présent produit ensemble avec des déchets ménagers (2002/96/UE).

Informations concernant la sécurité de la batterie

ATTENTION! Dans des cas à part il se peut que des liquides coulent des batteries et causent une brûlure chimique ou endommagent le produit. Pour éviter un écoulement des batteries :-Ne pas mélanger les batteries nouvelles et les vieilles batteries ou celles de différents types : alcaline, standard (carbone-zinc) ou celles qui se chargent (nickel-cadmium). Mettez les batteries à leur place comme ceci est indiqué. Sortez les batteries si vous n'utilisez pas le produit pour une longue période. Sortez toujours les batteries usées du produit. Jetez-les avec sécurité. Ne pas jeter le produit dans le feu. Les batteries peuvent exploser ou couler. Ne pas provoquer de court-circuit dans les batteries. Utilisez uniquement des batteries semblables ou celles du même type selon les recommandations.

UTILISATION

- 1. Réglage du cadre: ATTENTION:** Ne pas régler lorsque l'enfant est assis dans le siège! Soulevez le dossier pour étendre le cadre à utiliser pour de petits enfants. Photo 14. Tout en appuyant sur les boutons à l'arrière des rails latéraux, appuyez sur le dossier en arrière pour raccourcir le cadre (photo 15) pour un nouveau-né ou d'un nourrisson.
- 2. Baissez chaque barre (Photo 16) pour une utilisation comme un siège fixe ou soulevez (Photo 17) pour une utilisation comme une chaise berçante.**
- 3. Réglage du dossier:** Pour une position verticale, soulevez le dossier et fixez les sangles sur le dos du siège. Les sangles sont fixées quand vous entendez un clic (photo 18). Pour position inclinée, vous devez déboucler les sangles sur le dos du siège et baissez le dossier. Photo 19.

UTILISATION DES CEINTURES DE SECURITE

ATTENTION : Toujours utiliser le système de sécurité! Photo 20. Placez votre enfant dans le siège. Placez la ceinture entre les jambes de l'enfant. Fixez la ceinture de chaque côté du plateau. Fixez chaque ceinture afin qu'elle colle parfaitement à votre enfant. Assurez-vous que vous entendiez le son du clic. Assurez-vous que la ceinture de sécurité est bien fixée, en la tirant.

Réglage de la longueur de la ceinture de sécurité : Pour serrer - passez l'extrémité attachée de la ceinture à travers la boucle pour former un noeud (1) Photo 21.1. Tirez l'extrémité libre de la ceinture (2). Pour libérer - répétez l'action dans l'ordre inverse. Photo 21.2

VIBRATIONS RELAXANTES ET MUSIQUE

1. Assurez-vous que votre enfant est assis correctement dans le siège. Photo 22
2. Appuyez sur le bouton du milieu « 1 » pour la mise en marche. Cliquez une deuxième fois pour démarrer la vibration. Appuyez sur le bouton « 2 » pour la musique ou le bouton « 3 » pour des sons de la nature. Pour désactiver, appuyez sur le bouton « 1 ». Remarque: Le dispositif s'éteint dans environ 30 minutes. Appuyez à nouveau sur le bouton « 1 » pour redémarrer. Si les vibrations sont faibles ou manquent, remplacez les piles.
3. Dimensions de la chaise longue. Photo 23

PLIAGE ET CONSERVATION

1. Appuyez les deux boutons pour libérer le cadre . Photo 24
2. Soulevez les rails latéraux et les rails arrière. Photo 25
3. Pliez les rails arrière vers ceux en avant. Photo 26
4. Baissez le siège. Photo 27

SOINS ET NETTOYAGE

1. Laver le revêtement du siège à l'eau tiède et à savon doux. Sécher à l'air. Ne pas utiliser de l'eau de javel. Les taches tenaces peuvent être enlevées avec une crème de nettoyage non abrasive.
2. Le cadre, la barre avec les jouets et les jouets peuvent être nettoyés avec un chiffon humide et une solution de détergent doux. Ne pas utiliser des solutions fortes et abrasives. Rincer à l'eau propre pour éliminer les résidus des solutions. Ne pas plonger le cadre ou les jouets dans l'eau.

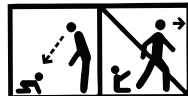
IMPORTANTE! LEGGERE ATTENTAMENTE E CONSERVARE PER FUTURO RIFERIMENTO ! ENJOY

IT

Sdraietta multifunzione / Istruzione per l'uso

ESIGENZE DI SICUREZZA

- 1. ATTENZIONE!** Questo prodotto è adatto all'uso di bambini da 0 mesi a 3 anni di età con un peso massimo di 18 Kg, se utilizzato come sedia, e di 9 Kg, qualora venga utilizzato come dondolo.
- Quando il prodotto viene utilizzato come dondolo: **ATTENZIONE!** Non usare la culla reclinata una volta che il bambino è in grado di sedersi da solo.
Questo prodotto non è concepito per un sonno prolungato!
- 3. ATTENZIONE!** Non lasciare mai il vostro bambino senza sorveglianza!
- 4. ATTENZIONE!** Utilizzare sempre il sistema di sicurezza!
- 5. ATTENZIONE!** Non mettere la sdraietta su una superficie disuguale!
La sdraietta deve essere messa in una zona con una pendenza non superiore a 3 °!
- 6. ATTENZIONE!** Quando la sdraietta è utilizzata come un canestro ed è sollevata sopra il suolo, l'altezza non deve superare 0,5 metro e la cartella deve essere in posizione seduta!
- 7. ATTENZIONE!** La sbarra con i giocattoli è un articolo supplementare! Conservate la sbarra con i giocattoli smontata fuori la portata dei bambini! Non utilizzare mai la sbarra per trasportare la sdraietta!
- 8. ATTENZIONE!** Non utilizzare mai su una superficie inclinata, poiché i movimenti del bambino possono causare la scivolata o l'oscillazione del prodotto.
- 9. ATTENZIONE!** Non utilizzare mai su una superficie morbida (letto, divano, cuscino), poiché il prodotto può oscillare e può causare un soffocamento causato dalla superficie morbida.
- 10. ATTENZIONE!** Questo prodotto non è concepito per un sonno prolungato!
- 11. ATTENZIONE!** Non utilizzare mai il prodotto come un mezzo di trasporto e sollevarlo mentre il bambino è dentro!



AVVERTIMENTO: Quest'imbballaggio contiene piccole parti non montate!

- Mettete la sede su una superficie piana ed orizzontale.
- Durante il regolamento della posizione dello schienale, assicuratevi che il meccanismo è bene chiuso nella posizione scelta.
- Utilizzate la posizione verticale soltanto quando il bambino può controllare i movimenti della cima del suo corpo, ed è in grado di restare seduto senza tendersi davanti.
- Non utilizzare la sdraietta come sede d'automobile, poiché non è adattata per quest'utilizzo.
- Non lasciare la sdraietta accanto ad un ventilatore in marcia, fonti di calore, oggetti affilati o recipienti d'acqua.
- Utilizzare sempre il sistema con le cinghie fino a che il bambino non apprenda entrare ed uscire dal prodotto senza aiuto.
- Questa sdraietta non sostituisce la culla od il letto. Qualora il vostro bambino abbia bisogno di dormire, deve essere messo nella sua culla o un letto adeguato.
- Non utilizzare accessori o parti di ricambio altri che quelli approvati dal fabbricante.
- È necessario effettuare l'assemblaggio da un adulto. Attrezzi necessari per l'assemblaggio: cacciavite (non inclusi).
- Utilizzare due pile alcaline "D", (LR20) (non inclusi) per una migliore prestazione.
- Le caratteristiche e gli ornamenti sul prodotto possono differire dalle immagini.

EN 71-1, 2, 3 ; EN 12790:2009; EN 62115

Fotografia 1

COMPONENTI

1. Barre laterali - 2 parti
2. Tappezzeria - 1 parte
3. Sbarra con giocattoli - 1 parte.
4. Dispositivo rilassante - 1 parte.
5. M3,5x 18 sigg. Vite - 2 parti
6. M5x 20 sigg. Vite - 4 parti

ASSEMBLAGGIO

Attenzione : Strumento di installazione richiesto - un cacciavite a croce (non incluso nel kit)

1. Sollevate il lato corto ed il lato lungo di ogni barra laterale. Fotografia 2; 3
2. Mettete il dispositivo rilassante nelle aperture delle due barre laterali (fotografia 4 una vista di sotto) e stringete le quattro viti (fotografia 5). **Consiglio:** Il dispositivo rilassante è concepito per essere montato in un solo senso. Se non potete metterlo, girate e mettetelo di nuovo.
3. Mettete la sbarra trasversale posteriore (attaccata alla tappezzeria) sulle due barre laterali, inserite le viti e stringete. Fotografia 6; 7
4. Mettete il prodotto in posizione verticale e collegate le estremità di ogni barra laterale fino a che "clicca", dai due lati. Fotografia 8, vista sul lato.
5. Inserite l'estremità del tubo dello schienale (nella tappezzeria) nei fori delle barre laterali (fotografia 9). Spingete verso il basso fino a che intendiate "uno clic", sui due lati. Tirate il tubo dello schienale per assicurarsi che è bene chiuso.
6. Inserite ed afferrate le graffe della tappezzeria nelle aperture delle barre nella parte anteriore e sui lati. Fotografia 10, 11
7. Inserite e premete le due estremità della sbarra con i giocattoli in appoggio (fotografia 12). La sbarra con i giocattoli è concepita per essere montata in un solo senso. Se non potete metterla, girate e provate di nuovo. **Consiglio:** la sbarra con i giocattoli è amovibile. Sostenete sui bordi circuiti e trarte.

INSTALLAZIONE DELLE PILE

1. Rovesciate il prodotto. Fotografia 13
2. Con il cacciavite, allentate la vite del coperchio del reparto pile e togliete il coperchio.
3. Mettete nel nido 2x1,5V pila alcalina D (LR20) .
Consiglio: Raccomandiamo l'uso di pile alcaline per la vita più lunga.
4. Rimettete il coperchio del reparto pile e serrate la vite.



Preservate l'ambiente non buttando via questo prodotto insieme a dei rifiuti domestici (2002/96/EC).

Informazione che tratta la sicurezza della pila

- ATTENZIONE!** In casi specifici, dalle pile possono uscire dei liquidi che provocano delle ustioni chimiche o che danneggino il prodotto. Per evitare l'uscita di liquidi: - Non mescolate delle pile nuove con delle pile vecchie o tali di tipi diversi: alcaline, standard carbonio-zinco) o ricaricabili (nichel - cadmio). - Mettete le pile nel loro posto, come evidenziato. - Se non usate il prodotto per periodi lunghi-tirate fuori le pile. Sempre tirate fuori dal prodotto le pile scadute. Buttatele via in modo sicuro. Non gettate il prodotto nel fuoco. Le pile possono esplodere o lasciar uscire liquidi. - Non causate il corto circuito nelle pile. - Usate solo delle pile uguali o tali dallo stesso tipo, secondo le raccomandazioni.
- Non caricate delle pile che non si ricaricano.
 - Prima di ricaricare le pile, tiratele fuori dal prodotto.
 - Se usate delle pile ricaricabili, la ricarica si deve effettuare sotto il controllo degli adulti.

UTILIZZO

- 1. Messa a punto del quadro: ATTENZIONE:** Non regolare quando il bambino è seduto nella sede! Sollevare lo schienale per estendere il quadro – utilizzo per piccoli bambini. Fotografia 14. Sostenendo sui bottoni nella parte posteriore delle barre laterali, sostenete lo schienale indietro per accorciare il quadro (fotografia 15) – utilizzo per un neonato.
- 2. Abbassate ogni sbarra (fotografia 16) per un utilizzo poiché una sede fissa o sollevate (fotografia 17) per un utilizzo come una sedia berçante.**
- 3. Messa a punto della cartella:** Per una posizione verticale, sollevate la cartella e fissate le cinghie sulla parte posteriore della sede. Le cinghie sono fissate quando intendete un clic (fotografia 18). Per posizione inclinata, dovete déboutonner le cinghie sulla parte posteriore della sede ed abbassate la cartella. Fotografia 19.

UTILIZZO DELLE CINTURE DI SICUREZZA

ATTENZIONE: Sempre utilizzare il sistema di sicurezza! Fotografia 20. Mettete il vostro bambino nella sede. Mettete la cinghia tra le gambe del bambino. Fissate la cinghia di ogni lato del piatto. Fissate ogni cinghia affinché attacchi perfettamente al vostro bambino. Assicuratevi che intendevate il suono del clic. Assicuratevi che la cintura di sicurezza è bene fissata, tirandola.

Messa a punto della lunghezza della cintura di sicurezza: Per stringere - passate l'estremità attaccata della cinghia attraverso il circuito per formare un nodo (1) foto 21.1. Tirate l'estremità libera della cinghia (2). Per liberare - ripetete l'azione nell'ordine inverso. Fotografia 21.2

VIBRAZIONI RILASSANTI E MUSICA

1. Assicuratevi che il vostro bambino è seduto correttamente nella sede. Fotografia 22
2. Sostenete sul bottone del mezzo “1,, per la messa in marcia. Premete una seconda volta per iniziare la vibrazione. Sostenete sul bottone “2,, per la musica o il bottone “3,, per i suoni della natura. Per disattivare, sostenete sul bottone “1,,. Osservazione: Il dispositivo si estingue tra circa 30 minuti. Sostenete nuovamente sul bottone “1,, per iniziare. Se le vibrazioni sono deboli o mancano, sostituite le pile.
3. Dimensioni della sdraietta. Fotografia 23

PIEGATURA E CONSERVAZIONE

1. Sostenete i due bottoni per liberare il quadro. Fotografia 24
2. Sollevate le barre laterali e le barre posteriori. Fotografia 25
3. Piegate le barre posteriori verso quelli davanti. Fotografia 26
4. Abbassate la sede. Fotografia 27

CURE E PULIZIA

1. Lavare il rivestimento della sede all'acqua tiepida ed a sapone dolce. Asciugare all'aria. Non utilizzare la candeggina. Le macchie possono essere tolte con una crema di pulizia non abrasiva.
2. Il quadro, la sbarra con i giocattoli ed i giocattoli possono essere puliti con uno straccio umido ed una soluzione di detersivo dolce. Non utilizzare soluzioni forti ed abrasive. Risciacquare all'acqua propria per eliminare i residui delle soluzioni. Non immergere il quadro o i giocattoli nell'acqua.

ΣΗΜΑΝΤΙΚΟ! ΔΙΑΒΑΤΕ ΠΡΟΣΕΚΤΙΚΑ ΤΙΣ ΟΔΗΓΙΕΣ ΚΑΙ ΦΥΛΑΞΤΕ ΤΕΣ ΓΙΑΤΙ ΜΠΟΡΕΙ ΝΑ ΤΙΣ ΧΡΕΙΑΣΤΕΙΤΕ ΣΤΟ ΜΕΛΛΟΝ!

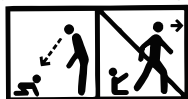
ENJOY

Πολυλειτουργική ξαπλώστρα για μωρά (ριλάξ) / ΟΔΗΓΙΕΣ ΧΡΗΣΗΣ ΚΑΡΕΚΛΑΣ

GR

ΑΠΑΙΤΗΣΕΙΣ ΑΣΦΑΛΕΙΑΣ

- 1. ΠΡΟΣΟΧΗ** Το προϊόν είναι κατάλληλο για παιδιά ηλικίας από 0 έως 3 ετών. Όταν το προϊόν χρησιμοποιείται ως καρεκλάκι μέγιστο βάρος 18 κιλά. Όταν το προϊόν χρησιμοποιείται ως ρηλαξ μέγιστο βάρος έως 9 κιλά.
- 2.** Όταν χρησιμοποιείτε το προϊόν ως ρηλαξ: **ΠΡΟΣΟΧΗ!** Μην χρησιμοποιείτε το ρηλαξ όταν το παιδί σας αρχίσει να κάθεται χωρίς βοήθεια. Αυτό το προϊόν δεν προορίζεται για διαρκή ύπνο!
- 3. ΠΡΟΣΟΧΗ** Ποτέ μην αφήνετε το παιδί χωρίς επίβλεψη.
- 4. ΠΡΟΣΟΧΗ** Πάντα χρησιμοποιείτε το σύστημα περιορισμού.
- 5. ΠΡΟΣΟΧΗ** Μην αφήνετε την ξαπλώστρα σε ανομοιόμορφη επιφάνεια.
Η κουניστή καρέκλα πρέπει να τοποθετείται σε μέρη με κλίση όχι μεγαλύτερη από 3°!
- 6. ΠΡΟΣΟΧΗ** Όταν η ξαπλώστρα χρησιμοποιείται για καλάθι και ανυψώνεται πάνω από το δάπεδο, το ύψος της δεν πρέπει να υπερβαίνει 0,5 μέτρα και η πλάτη πρέπει να είναι σε θέση κατάλληλη για κάθισμα.
- 7. ΠΡΟΣΟΧΗ** Το εξάρτημα με παιχνίδια είναι συμπληρωματικό είδος. Φυλάξτε το ασυναρμολόγητο εξάρτημα παιχνιδιών μακριά από την πρόσβαση παιδιών. Ποτέ μην χρησιμοποιείτε το εξάρτημα παιχνιδιών για να μεταφέρετε την ξαπλώστρα.
- 8. ΠΡΟΣΟΧΗ** Ποτέ μην χρησιμοποιείτε πάνω σε επικλινή επιφάνεια, επειδή οι κινήσεις του παιδιού μπορούν να προκαλέσουν ολίσθηση ή ανατροπή του προϊόντος.
- 9. ΠΡΟΣΟΧΗ** Ποτέ μην χρησιμοποιείτε σε μαλακή επιφάνια (κρεβάτι, καναπέδες, μαξιλάρι), επειδή το προϊόν μπορεί να ανατραπεί και να προκληθεί πνιγμός από τη μαλακιά επιφάνεια.
- 10. ΠΡΟΣΟΧΗ** Αυτό το προϊόν δεν προορίζεται για διαρκή ύπνο.
- 11. ΠΡΟΣΟΧΗ** Ποτέ μην χρησιμοποιείτε το προϊόν ως μέσω μεταφοράς ή ανύψωσης, όσο το παιδί είναι μέσα σε αυτό.



ΠΡΟΕΙΔΟΠΟΙΗΣΗ: Αυτή η συσκευασία περιέχει μικρά ασυναρμολόγητα εξαρτήματα.

- Πάντα πρέπει να τοποθετείτε την καρέκλα πάνω σε οριζόντιες και ίσιες επιφάνειες.
- Με την ρύθμιση της θέσης της πλάτης, πρέπει να βεβαιωθείτε, ότι ο μηχανισμός ασφαλίστηκε καλά στην επιθυμητή θέση.
- Χρησιμοποιήστε την όρθια θέση, μόνο όταν το παιδί έχει αναπτύξει σε αρκετό βαθμό τον έλεγχο του άνω μέρους του σώματός του, για να μπορέσει να μείνει σε καθιστή θέση χωρίς να σκύβει μπροστά.
- Μην χρησιμοποιείτε την ξαπλώστρα ως κάθισμα αυτοκινήτου, επειδή δεν προορίζεται για τον σκοπό αυτό.
- Μην αφήνετε την ξαπλώστρα δίπλα σε ανεμιστήρα σε λειτουργία, συσκευές θέρμανσης, αιχμηρά αντικείμενα, δοχεία με νερό.
- Πάντα πρέπει να χρησιμοποιείτε το σύστημα ζωνών, μέχρι το παιδί να μάθει να εισέρχεται και να εξέρχεται από το προϊόν χωρίς την βοήθεια άλλου προσώπου.
- Αυτή η ξαπλώστρα δεν αντικαθιστά λίκνο ή κρεβάτι. Σε περίπτωση που το παιδί σας πρέπει να κοιμηθεί, τότε πρέπει να βάλετε το παιδί σε κατάλληλο λίκνο ή κρεβάτι.
- Μην χρησιμοποιείτε εξαρτήματα ή ανταλλακτικά, τα οποία διαφέρουν από τα εξαρτήματα και τα ανταλλακτικά, τα οποία εγκρίθηκαν από τον κατασκευαστή.
- Είναι απαραίτητο η συναρμολόγηση να πραγματοποιηθεί από ενήλικο άτομο. Εργαλείο, απαραίτητο για την συναρμολόγηση: κατασβίδι (δεν περιλαμβάνεται)
- Είναι απαραίτητες δύο αλκαλικές μπαταρίες „D” (LR20) (δεν περιλαμβάνονται) για την καλύτερη λειτουργία.
- Τα χαρακτηριστικά και τα διακοσμητικά του προϊόντος είναι πιθανό να διαφέρουν από τις φωτογραφίες.

EN 71-1, 2, 3 ; EN 12790:2009 ; EN 62115

ΜΕΡΗ

Φωτογραφία 1

1. Πλαϊνές γραμμές – 2 τεμ.
2. Επένδυση
3. Εξάρτημα με παιχνίδια – 1 τεμ.
4. Ηερεμηστική συσκευή– 1 τεμ.
5. Μ3,5 x 18 mm. Βίδα – 2 τεμ.
6. Μ5 x 20 mm. Βίδα – 4 τεμ.

ΣΥΝΑΡΜΟΛΟΓΗΣΗ

ΠΡΟΕΙΔΟΠΟΪΣΗ! Είναι απαραίτητο εργαλείο συναρμολόγησης – χιαστό κατσαβίδι (δεν συμπεριλαμβάνεται στο σετ).

1. Ανασηκώστε την μακριά και την κοντινή πλευρά της κάθε πλαϊνής γραμμής: Φωτογραφία 2,3.
2. Τοποθετήστε την ηερεμηστική συσκευή στις οπές των δύο πλαϊνών γραμμών (Φωτογραφία 4, εμφάνιση από κάτω) και σφίξτε τις τέσσερις βίδες (Φωτογραφία 5). **Συμβουλή:** Η ηερεμιστική συσκευή κατασκευάστηκε να συναρμολογηθεί με μοναδικό τρόπο. Σε περίπτωση που δεν μπορείτε να την τοποθετήσετε, γυρίστε και δοκιμάστε ξανά.
3. Τοποθετήστε την πίσω εγκάρσια δοκό (που στηρίζεται στην επένδυση) στις δύο πλαϊνές γραμμές, τοποθετήστε τις βίδες και σφίξτε. Φωτογραφία 6, 7.
4. Τοποθετήστε το προϊόν σε όρθια θέση και ενώστε τις άκρες της κάθε πλαϊνής γραμμής μέχρι να ακούσετε «Κλικ» Φωτογραφία 8 πλαϊνή εμφάνιση.
5. Εισάγετε τις άκρες του σωλήνα της πλάτης (στην επένδυση) στις οπές των πλαϊνών γραμμών (Φωτογραφία 9). Πατήστε κάτω μέχρι να ακούσετε «Κλικ» και από τις δύο πλευρές. Τραβήξτε τον σωλήνα της πλάτης για να βεβαιωθείτε, ότι στηρίχθηκε.
6. Εισάγετε και «πιάστε» τα πιστράκια της επένδυσης στις οπές στην μπροστινή πλευρά και στις πλαϊνές γραμμές. Φωτογραφία 10, 11.
7. Εισάγετε και «πιάστε» τις δύο άκρες του εξαρτήματος με τα παιχνίδια στα εξαρτήματα στήριξης (Φωτογραφία 12).

Το εξάρτημα παιχνιδιών είναι κατασκευασμένο να συναρμολογείται με μοναδικό τρόπο. Σε περίπτωση που δεν μπορείτε να το τοποθετήσετε γυρίστε και δοκιμάστε ξανά. **Συμβουλή:** Το εξάρτημα παιχνιδιών είναι αφαιρούμενο. Πατήστε τις άκρες των κλιπς και τραβήξτε.

ΤΟΠΟΘΕΤΗΣΗ ΤΩΝ ΜΠΑΤΑΡΙΩΝ

1. Γυρίστε το προϊόν προς τα κάτω. Φωτογραφία 13
 2. Χαλαρώστε τη βίδα στο κάλυμμα της θήκης της μπαταρίας με ένα κατσαβίδι και αφαιρέστε το κάλυμμα.
 3. Τοποθετήστε 2x1,5V αλκαλικές μπαταρίες D (LR20) στη φωλιά.
- Συμβουλή:** Σας συνιστούμε να χρησιμοποιείτε αλκαλικές μπαταρίες για μεναλύτερη διάρκεια ζωής.
4. Επανατοποθετήστε το κάλυμμα της μπαταρίας και σφίξτε τις βίδες.



Προστατέψτε το περιβάλλον, καθώς μην απορρίχνεται το προϊόν αυτό με τα οικιακά απορρίμματα (2002/96 / ΕΕ).

Πληροφορίες για την ασφάλεια της μπαταρίας

ΠΡΟΣΟΧΗ! Σε ορισμένες περιπτώσεις, από τις μπαταρίες μπορεί να ρέει υγρό που προκαλούν χημικά εγκαύματα ή να καταστρέψει το προϊόν. Για να αποφύγετε τη διαρροή:- Μην αναμειγνύετε παλιές και νέες μπαταρίες ή μπαταρίες διαφορετικών τύπων: αλκαλικές, πρότυπο (άνθρακα - ψευδάργυρου) ή επαναφορτιζόμενες (νικελίου - καδμίου). -Τοποθετήστε τις μπαταρίες στη θέση του, όπως αναφέρεται; -Αφαιρέστε τις μπαταρίες σε περίπτωση μη χρήσης του προϊόντος για μεγάλο χρονικό διάστημα. Πάντα να αφαιρείτε τις παλιές μπαταρίες από το προϊόν. Απορίξτε τους ασφαλώς. Μην πετάτε το προϊόν σε φωτιά. Οι μπαταρίες μπορεί να εκραγούν ή εισρεύσουν. -Μην βραχυκυκλώνετε τις μπαταρίες; -Να χρησιμοποιείτε μόνο όμοιες μπαταρίες ή μπαταρίες του ίδιου τύπου όπως συνιστάται.

ΧΡΗΣΗ

- 1. Ρύθμιση του πλαισίου:** Προσοχή: Μην ρυθμίζετε όταν το παιδί είναι στο κάθισμα. Σηκώστε την πλάτη για να μακρύνετε το πλαίσιο προκειμένου να χρησιμοποιηθεί για μικρά παιδιά. Φωτογραφία 14. Ενώ πατάτε τα πλήκτρα της πλάτης των πλαισίων γραμμών, πατήστε την πλάτη πίσω για να κοντύνετε το πλαίσιο (Φωτογραφία 15) για νεογέννητο παιδί ή για βρέφος.
- 2. Σφίξτε προς τα κάτω κάθε βάση (Φωτογραφία 16)** για να χρησιμοποιήσετε ως σταθερό κάθισμα ή σηκώστε τις βάσεις (Φωτογραφία 17) για να χρησιμοποιήσετε ως κουνιστή καρέκλα.
- 3. Ρύθμιση της πλάτης:** Σηκώστε την πλάτη και κουμπώστε τα λουριά στην πλάτη του καθίσματος μέχρι να ακούσετε «Κλικ» σε όρθια θέση (Φωτογραφία 18). Για επικλινή θέση ξεκουμπώστε τα λουριά στην πλάτη του καθίσματος και κατεβάστε την πλάτη. Φωτογραφία 19

ΧΡΗΣΗ ΤΩΝ ΖΩΝΩΝ

Προσοχή: Πάντα πρέπει να χρησιμοποιείτε το σύστημα ασφαλείας. Φωτογραφία 20. Τοποθετήστε το παιδί σας στο κάθισμα. Τοποθετήστε το υπόστρωμα της ζώνης μεταξύ των ποδιών του παιδιού. Κουμπώστε την ζώνη της μέσης από κάθε μια πλευρά του υποστρώματος. Κουμπώστε την ζώνη έτσι ώστε να εφάπτεται σφιχτά στο παιδί σας. Βεβαιωθείτε ότι ακούσατε τον ήχο κλικ. Ελέγξτε εάν η ζώνη κουμπώθηκε καλά και τραβήξτε. Ρύθμιση του μήκους της ζώνης: Για να σφίξετε – περάστε την στηριγμένη πλευρά της ζώνης μέσης από την αγκράφα, για να διαμορφώσετε θηλιά (1) Φωτογραφία 21.1. Τραβήξτε την ελεύθερη άκρη της ζώνης μέσης (2). Για να χαλαρώσετε επαναλάβετε την διαδικασία σε σχέση με το σφίξιμο σε αντίστροφη σειρά. Φωτογραφία 21.2.

ΗΡΕΜΙΣΤΙΚΕΣ ΔΟΝΗΣΕΙΣ ΚΑΙ ΜΟΥΣΙΚΗ

1. Βεβαιωθείτε, ότι το παιδί τοποθετήθηκε σωστά στο κάθισμα. Φωτογραφία 22.
2. Πατήστε το μεσαίο πλήκτρο «1» για ενεργοποίηση. Πατήστε για δεύτερη φορά για να ενεργοποιήσετε την δόνηση. Πατήστε το πλήκτρο «2» για μουσική ή το πλήκτρο «3» για ήχος από την φύση. Για να απενεργοποιήσετε πατήστε ξανά το πλήκτρο «1». **Παρατήρηση:** Η συσκευή απενεργοποιείται περίπου μετά από 30 λεπτά. Πατήστε ξανά το πλήκτρο «1» για επανεκκίνηση. Σε περίπτωση που οι δονήσεις είναι ελαφριές αλλάξτε τις μπαταρίες με καινούριες.
3. Διαστάσεις της ξαπλώστρας. Φωτογραφία 23.

ΜΑΖΕΜΑ ΚΑΙ ΔΙΑΤΗΡΗΣΗ

1. Πατήστε τα δύο πλήκτρα απελευθέρωσης του πλαισίου. Φωτογραφία 24.
2. Σηκώστε τις πίσω γραμμές από τις πλαινές. Φωτογραφία 25.
3. Μαζέψτε τις πίσω γραμμές στις μπροστινές. Φωτογραφία 26.
4. Κατεβάστε το κάθισμα προς τα κάτω. Φωτογραφία 27.

ΚΑΘΑΡΙΣΜΟΣ ΚΑΙ ΦΡΟΝΤΙΔΕΣ

1. Πλύνετε την επένδυση με χλιαρό νερό και μαλακό σαπούνι. Στεγνώστε με φυσικό τρόπο. Μην λευκαίνετε. Οι επίμονοι λεκέδες αφαιρούνται με κρέμα καθαρισμού χωρίς συστατικά απόξεσης.
2. Το πλαίσιο, η θήκη παιχνιδιών και τα ίδια παιχνίδια μπορείτε να καθαρίσετε με υγρό πανί και ελαφρύ διάλυμα καθαρισμού. Μην χρησιμοποιείτε δυνατά καθαριστικά με συστατικά απόξεσης. Ξεπλύνετε σε καθαρό νερό για να αφαιρεθούν τα υπολείμματα από τα καθαριστικά. Μην βουτάτε το πλαίσιο ή τα παιχνίδια σε νερό.

ВАЖНО ! ПРИДРУЖУВАЈТЕ СЕ НА ПОНАТАМОШНИТЕ ПРЕПОРАКИ. ПРОЧИТАЈТЕ ВНИМАТЕЛНО!

МК

ENJOY

Повеќефункционални лежалки / Упатствата за употреба

БАРАЊА ЗА БЕЗБЕДНОСТ

1. ВНИМАНИЕ! Овој продукт е соодветен за деца на возраст од 0 месеци до 3 години, со максимална тежина до 18кг кога го користите продуктот како столче, и со максимална тежина до 9кг кога го користите продуктот како лежалка.

2. Кога го користите овој продукт како лежалка: ВНИМАНИЕ! Не користете ја лежалката кога Вашето дете ќе започне да седи без туѓа помош.

Овој производ не е наменет за продолжено спиење!

3. ВНИМАНИЕ! Никогаш не оставајте детето без надзор!

4. ВНИМАНИЕ! Секогаш користете рестриктивни систем!

5. ВНИМАНИЕ! Не ставајте лежалки на нерамна површина!

Лулка стол треба да се стави на места со наклон не поголем од 3° !

6. ВНИМАНИЕ! Кога лежалки се користи како кошница и е подигнат над земјата, висината му не треба да надминува 0,5 метри и потпирачот треба да биде во положба за седење!

7. ВНИМАНИЕ! Приклучокот со играчки е дополнителен артикул! Пазете не монтираниот приклучок со играчки вон дофат на деца! Никогаш не користете тастатура со играчки за носење на лежалки!

8. ВНИМАНИЕ! Никогаш не користете врз навалена површина, бидејќи движењата на детето може да предизвикаат лизгање или превртување на производот.

9. ВНИМАНИЕ! Никогаш не користете врз мека површина (софа кревет, перница), бидејќи производот може да се преврти и да биде предизвикана задушвање од меката површина.

10. ВНИМАНИЕ! Овој производ не е наменет за продолжено спиење!

11. ВНИМАНИЕ! Никогаш не користете производот како средство за пренесување и кревање додека детето е во него!

ПРЕДУПРЕДУВАЊЕ: Оваа пакување содржи мали делови во нескопена состојба!

- Поставете столче на хоризонтални и рамни површини.

- При регулирање положбата на потпирачот, треба да се убедите дека механизмот е добро заклучен во избраната позиција.

- Користете исправена позиција, само кога детето доволно развило контролата на горниот дел на телото, за да може да остане седечка без да се навалите напред.

- Не користете лежалки како столче, бидејќи ова не е неговото предназначение.

- Не оставајте лежалки до вклучен вентилатор, прибор за греење, остри предмети, садови со вода.

- Секогаш користете го системот од појаси додека детето не се научи да влегува и излегува од производот без странска помоќ.

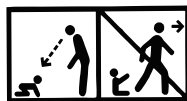
- Овој лежалки не заменува трло или кревет. Во случај дека вашето дете треба да спие, тогаш треба да биде ставено во соодветна трло или легло.

- Не користете додатоци или резервни делови, различни од оние кои се одобрени од производителот.

- Неопходно е составувањето да се изврши од возрасен. Инструмент, потребен за монтажа: шрафцигер (не е вклучен) .

- Потребни се две алкални батерии "D" (LR20) (не се вклучени) за подобра работа.

- Карактеристиките и украсите на производот може да се разликуваат од сликите.



ЧАСТИ

Снимка 1

1. Странични шини - 2бр.
2. Тапацира - 1бр.
3. Поставка со играчки - 1бр.
4. Смирувајќи уред - 1бр.
5. М3,5 x 18 mm. Завртка - 2бр.
6. М5 x 20 mm. Завртка - 4бр.

СГЛОБЈАВАНЕ

Предупредување: Потребна алатка за монтирање - вкрстен шрафцигер (не се доставува)

1. Подигнете долгата и кратката страна на секоја странична шина. Слика 2;3
2. Стави смируваат уред во отворите на двете странични шини (Слика 4 поглед од подолу) и затегнете ги четирите шrafoви (Слика 5). Совет: смируваат уред конструирано да се монтира само на еден начин. Ако не можете да го поставите, завртете и обидете одново.
3. Стави задната попречна греда (прикрепена кон тапацирот) за двете странични шини, ставете ги шrafoвите и стегнете. Слика 6;7
4. Стави производот во исправена положба и соединетите краевите на секоја странична шина додека се чуе "Клик" Слика 8 страничен изглед
5. Вметнете крај на цевката на потпирачот за грб (во тапацирот) во отворите на страничните шини (Слика 9) Притиснете надолу додека не слушнете "Клик" и од двете страни. Повлечете цевка на потпирачот за да се уверите дека е затропотена.
6. Вметнете и "кликнете" нотка на тапацирот во отворите во предниот дел и страничните шини. Слика 10;11
7. Вметнете и "кликнете" двата краја на поставката со играчките во држачите (Слика 12) . Поставката е конструирана да се монтира само на еден начин. Ако не можете да го поставите, завртете и обидете се повторно. **Совет:** поставката е отстранета. Притиснете крај на бравите и извлечете.

ПОСТАВУВАЊЕ И Замена на батерија

1. Обрнете производот надолу. Слика 13
 2. Олабавете го шрафот на капакот на преградата за батерии со шрафцигер и извадете го капакот.
 3. Вметнете 2x1,5V алкални батерии D (LR20) во гнездото.
- Совет: Ние препорачуваме да се користи алкална батерија за подолг живот.
4. Вратете го капачето за батеријата и затегнете завртки.



Штитете ја животната средина, како не фрлите овој производ со домашни отпад (2002/96 / EC).

Информации за безбедноста на батерија

ВНИМАНИЕ! Во одделни случаи на батериите може да потечат течности кои да предизвикаат хемиски изгореници или да го уништат производот. За да избегнете истекување на батериите: - Не мешајте нови и стари батерии или оние од различни типови: алкални, стандардни (јаглерод - цинк) или стартуваат (никел - кадмиум). - Ставете ги батериите на нивното место, како што е наведено. - Извадете ги батериите во случаи на некористење на производот за долго време. Секогаш вадете од производот слаба батерија. Фрлете ги безбедно. Не фрлајте производот во оган. Батериите може да избувнат или потечат. - Не предизвикувајте краток спој во батеријата. - Користете само исти батерии или оние од еден тип, според препораките. - Не полнете батерии кои не се полнат. - Извадете ги батериите од производот пред да ги полнете.

- Ако користите батерии кои можат да се полнат, полнењето да се врши под надзор на возрасен.

ИЗПОЛЗВАНЕ

- 1. Регулирање на рамката: Внимание:** Не го местете кога детето е во седиштето! Подигнете го потпирачот за да продолжите рамката за употреба за мали деца. Слика 14. Додека притискате копчињата на грбот на страничните шини, притиснете го потпирачот назад за да го скратат рамката (Слика 15) за новороденче или бебе.
- 2.** Завртете надолу секој држач (Слика 16) за да го користите како стационарна седиште, или подигнете вдлабнатините (Слика 17) за да го користите како лулка стол.
- 3.** Местење на потпирачот: Подигнете го потпирачот и заглавете каишите на грбот на седиштето додека се чуе "Клик" за соочува позиција (Слика 18). За навалена позиција раскопчана каишите на грбот на седиштето и спуштете потпирачот Слика 19.

ИЗПОЛЗВАНЕ КОЛАНИТЕ

Внимание: Секогаш користете сигурносниот систем! Слика 20

Вметнете детето на седиштето. Наместете ја влошката на ременот меѓу нозете на детето. Заглавете ременот за крстот на секоја страна на подлогата. Заглавете секој појас така што припиен кон детето ви. Осигурете се дека го слушате звукот од штракање. Проверете дали ременот е добро врзан влечејќи го.

Регулирање должината на ременот: За стегање - протнете Поправи крај на ременот за крстот во токи, за да обликувате примка (1) Фото 21.1 Повлечете слободниот крај на ременот за крстот (2). За доделување - повторете го истото за стегање во обратен редослед. Слика 21.2

УСПОКОИТЕЛНИ ВИБРАЦИИ И МУЗИКА

- 1.** Осигурете се дека детето ви е поставена во седиштето правилно. Слика 22
- 2.** Притиснете средното копче "1" за вклучување. Притиснете втор пат за вклучување на вибрации. Притиснете го копчето "2" за музика или копчето "3" за звуци од природата. За исклучување притиснете го копчето "1". Забелешка: Уредот се исклучува по приближно околу 30 мин. Притиснете го копчето "1" за рестартирање. Ако вибрациите се слаби или такви недостасуваат, заменете батериите со нови.
- 3.** Димензии на лежалки Слика 23

ПРЕКЛОПУВАЊЕ И ЧУВАЊЕ

- 1.** Притиснете двата копчиња за ослободување на рамката . Слика 24
- 2.** Кренете ги задните шини од страничните. Слика 25
- 3.** Преклопете задните шини кон предните. Слика 26
- 4.** Отстранете седиштето надолу. Слика 27

ЧИСТЕЊЕ И ГРИЖА

- 1.** Перете тапацирот со млака вода и благ сапун. сушење ја по природен пат. Не отстранувајте боја. Упоритите е дамки можат да се отстранат со не-абразивни средства - крем.
- 2.** Рамката, држачот за играчки и самите играчки може да се чистат со влажна крпа и слаб чистење решение. Не користете силни и абразивни средства. плакнете со чиста вода, за да ја отстраните остатокот од препаратите. Не потопувајте рамката или играчките во вода.

ВАЖНО! СОХРАНИТЕ ДЛЯ ДАЛЬНЕЙШЕГО ПОЛУЧЕНИЯ НУЖНЫХ СВЕДЕНИЙ!

RU

ENJOY

EAC

Многофункциональный шезлонг / Инструкция по эксплуатации

ТРЕБОВАНИЯ БЕЗОПАСНОСТИ

1. ВНИМАНИЕ! Это изделие подходит для детей в возрасте от 0 месяцев до 3 лет, максимальный вес - до 18 кг при использовании его в качестве стула и с максимальным весом 9 кг при использовании его в качестве детского шезлонга.

2. При использовании этого изделия в качестве детского шезлонга: ВНИМАНИЕ! Не используйте опущенную спинку, если Ваш ребенок не может сидеть без посторонней помощи. Данное изделие не предназначено для длительного сна!

3. ВНИМАНИЕ! Никогда не оставлять ребенка без присмотра!

4. ВНИМАНИЕ! Всегда использовать ограничительную систему!

5. ВНИМАНИЕ! Не устанавливать шезлонг на неровной поверхности!

Кресло-качалку необходимо устанавливать в местах с углом наклона не более 3°!

6. ВНИМАНИЕ! Когда шезлонг используется как корзина и находится над землей, его высота не должна превышать 0,5 метра и спинка должна быть для положения сидя!

7. ВНИМАНИЕ! Приставка с игрушками является дополнительным артикулом! Хранить неустановленную приставку с игрушками вдали от детей! Никогда не использовать поручень с игрушками для переноски шезлонга!

8. ВНИМАНИЕ! Никогда не использовать на наклонной поверхности, так как движения ребенка могут привести к скольжению или переворачиванию изделия.

9. ВНИМАНИЕ! Никогда не использовать на мягкой поверхности (кровать, диване, подушке), так как изделие может перевернуться и мягкая поверхность причинит удушье.

10. ВНИМАНИЕ! Данное изделие не предназначено для длительного сна!

11. ВНИМАНИЕ! Никогда не использовать изделие как средство для переноски или поднятия, пока в нем спит ребенок!

ПРЕДУПРЕЖДЕНИЕ: В несобранном виде упаковка содержит мелкие детали!

- Устанавливайте кресло на ровных горизонтальных поверхностях.

- При регулировке положения спинки убедитесь, что механизм хорошо заблокирован в избранном положении.

- Используйте выпрямленное положение только тогда, когда ребенок достаточно развил контроль верхней части своего тела, чтобы оставаться в положении сидя, не наклоняясь вперед.

- Не используйте шезлонг как автокресло, так как он не предназначен для этой цели.

- Не оставляйте шезлонг возле работающего вентилятора, приборов отопления, острых предметов, емкостей с водой.

- Всегда используйте систему ремней, пока ребенок не научится садиться и выходить из изделия самостоятельно.

- Шезлонг не заменяет манежа или кроватки. Если ребенок должен лечь спать, то положите его в подходящий для этого манеж или кроватку.

- Не используйте аксессуары или запасные части, различающиеся от утвержденных производителем.

- Сборка должна производиться взрослыми. Необходимый инструмент для сборки: отвертка (не входит в набор).

- Необходимы две щелочные батарейки «D» (LR20) (не входят в набор) для лучшей работы.

- Характеристики и украшения изделия могут отличаться от фотографий.



- | | |
|---------------------------------|-------------------------------------|
| 1. Боковые рельсы – 2 шт. | 4. Успокаивающее устройство – 1 шт. |
| 2. Обивка – 1 шт. | 5. М3,5 x 18 мм. Винт – 2 шт. |
| 3. Поручень с игрушками – 1 шт. | 6. М5 x 20 мм. Винт – 4 шт. |

СБОРКА

Внимание: Необходимый инструмент для сборки – крестовая отвертка (не включена в набор).

- Приподнимите длинную и короткую сторону каждого бокового рельса. Фото 2; 3
- Установите успокаивающее устройство в отверстия на двух боковых рельсах (Фото 4 вид снизу) и затяните четыре винта (Фото 5). Совет: Успокаивающее устройство сконструировано для монтажа только одним способом. Если Вы не можете его установить, то поверните его и попробуйте опять.
- Установите заднюю поперечную балку (прикреплённую к обивке) к двум боковым рельсам, установите винты и стяните. Фото 6; 7
- Установите изделие в выпрямленном положении и соедините концы каждого бокового рельса, пока не раздастся щелчок. Фото 8 - вид сбоку.
- Вставьте концы трубки спинки (в обивке) в отверстия боковых рельсов. (Фото 9). Надавите вниз, пока не раздастся щелчок с обеих сторон. Потяните трубку спинки и убедитесь, что она застопорена.
- Вставьте и «защелкните» зажимы на обивке в отверстиях в передней части и боковых рельсов. Фото 10; 11
- Вставьте и «защелкните» оба конца поручня с игрушками в держателях (Фото 12). Поручень сконструирован для монтажа только одним способом. Если Вы не можете его установить, то поверните его и попробуйте опять. Совет: Поручень снимается. Нажмите на концы замков и потяните.

УСТАНОВКА БАТАРЕЕК

- Поверните изделие верх ногами. Фото 13
 - Расслабьте винт крышки отделения для батареек с помощью отвертки и удалите крышку.
 - Поставьте 2x1,5V алкалиновую батарейку D (LR20) в гнездо.
- Совет:** Мы рекомендуем использовать алкалиновую батарейку, чтобы она продержалась как можно дольше.
- Поставьте обратно крышку для батареек и натяните винт.



Оберегайте окружающую среду, не выбрасывайте это изделие вместе с отходами хозяйства (2002/96ЕС).

Информация о безопасности батареек

ВНИМАНИЕ! В некоторых случаях из батареек могут вытекать жидкости, приведут к химическому ожогу или к разрушению изделия. Чтобы избежать вытекания жидкости из батареек: -Не смешивайте новые и старые батарейки, или батарейки разных типов: алкалиновые, стандартные (углерод-цинк) или заряжающиеся (никель- кадмий). - Установите батарейки в их место, как это указано. -Удаляйте батарейки, если длительное время не используете изделие. Всегда удаляйте из изделия севшие батарейки. Выбрасывайте их безопасно. Не бросайте изделие в огонь. Батарейки могут взорваться или из них может вылиться жидкость. -Не вызывайте короткое соединение в батарейках. - Используйте только одинаковые батарейки или батарейки одного и того же типа, как показано в рекомендациях. -Не заряжайте батарейки, которые не заряжаются. - Удалите батарейки от изделия перед тем, как их заряжать. -Если используете батарейки, которые можно заряжать, зарядку нужно осуществлять под присмотром взрослого.

ИСПОЛЬЗОВАНИЕ

- 1. Регулировка рамы: Внимание:** Не регулировать, когда ребенок находится в кресле! Поднять спинку для удлинения рамы при использовании маленькими детьми. Фото 14. Нажимая на кнопки сзади боковых рельсов, надавить на спинку назад, чтобы укоротить раму (Фото 15) для новорожденного или младенца.
- 2.** Повернуть вниз каждую стойку (Фото 16) для использования в качестве стационарного кресла, или поднять стойки (Фото 17), чтобы использовать как кресло-качалку.
- 3. Регулировка спинки:** Поднять спинку и застегнуть ремешки сзади сиденья, пока не раздастся щелчок для выпрямленного положения. (Фото 18). Для наклонного положения расстегнуть ремешки сзади сиденья и опустить спинку. Фото 19.

ИСПОЛЬЗОВАНИЕ РЕМНЕЙ

Внимание: Всегда используйте удерживающее устройство! Фото 20. Посадите ребенка в кресло. Установите подложку ремня между ногами ребенка. Пристегните поясной ремень со всех сторон подложки. Пристегните каждый ремень так, чтобы он плотно прилегал к ребенку. Убедитесь, что слышите щелчок. Проверьте, хорошо ли пристегнут ремень, потянув его.

Регулировка длины ремня: Для затягивания – пропустите прикрепленный конец поясного ремня через пряжку, чтобы получилась петля (1) Фото 21.1. Потяните свободный конец поясного ремня (2). Для ослабления – повторите действие для затягивания в обратном порядке. Фото 21.2

УСПОКАИВАЮЩИЕ ВИБРАЦИИ И МУЗЫКА

- 1.** Убедитесь, что ребенок правильно посажен в кресло. Фото 22
- 2.** Нажмите на среднюю кнопку «1» для включения. Нажмите повторно для включения вибрации. Нажмите на кнопку «2» - музыка, или на кнопку «3» - звуки природы. Для выключения нажмите опять на кнопку «1». **Примечание:** Устройство выключается приблизительно через 30 минут. Нажмите опять на кнопку «1» для перезапуска. Если вибрации слабые или отсутствуют совсем, то замените батарейки новыми.
- 3.** Размеры шезлонга. Фото 23

СЛОЖЕНИЕ И ХРАНЕНИЕ

- 1.** Нажать на обе кнопки, чтобы снять раму. Фото 24
- 2.** Приподнять задние рельсы с боковых. Фото 25
- 3.** Сложить задние рельсы к передним. Фото 26
- 4.** Опустить сиденье вниз. Фото 27

ЧИСТКА И УХОД

- 1.** Стирать обивку в прохладной воде с мягким мылом. Сушить естественным путем. Не отбеливать. Стойкие пятна можно вывести при помощи неабразивного чистящего крема.
- 2.** Раму, подставку для игрушек и сами игрушки можно чистить влажной тканью и слабым очищающим раствором. Не использовать сильные и абразивные средства. Ополоснуть чистой водой для удаления остатков чистящих средств. Не погружать раму или игрушки в воду.

VAŽNO! ČUVAJTE RADI BUDUĆE UPOTREBE! PROČITAJTE PAŽUIVO!

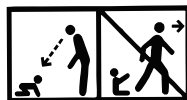


ENJOY

Višenamenska ljuljaška / Uputstvo za upotrebu

MERE BEZBEDNOSTI

- 1. UPOZORENJE!** Ovaj proizvod je za decu uzrasta od rođenja do 3 godine. Maksimalna težine deteta do 18 kg kada koristite proizvod kao stolicu. Do 9kg kada koristite proizvod kao bebi kolevku/ljuljasku.
 - 2. Kada koristite ovaj proizvod kao babi kolevku/ljuljasku: UPOZORENJE!** Nemojte koristiti kolevku/ljuljasku kada vaše dete može samostalno da sedi. Ovaj proizvod nije namenjen za dugo spavanje!
 - 3. UPOZORENJE!** Nikada ne ostavljajte dete bez nadzora!
 - 4. UPOZORENJE!** Uvek koristite restriktivan sistem!
 - 5. UPOZORENJE!** Ne stavljajte suncobran na neravnom terenu!
Stolicu za ljuljanje treba staviti u oblastima sa nagibom ne većim od 3°!
 - 6. UPOZORENJE!** Kada se suncobran koristi kao korpa i kada je podignut iznad visine tla ne bi trebalo da prelazi 0,5 metara i naslon bi trebalo da bude u sedećem položaju!
 - 7. UPOZORENJE!** Dodatak sa igračkama je dodatni proizvod! Držite ne postavljeni dodatak za igračke daleko od dece! Nikada ne koristite postavku sa igračkama za nošenje suncobrana!
 - 8. UPOZORENJE!** Nikada ne koristite u kosom položaju, jer pokreti deteta mogu da izazovu klizanje ili prevrtanja proizvoda.
 - 9. UPOZORENJE!** Nikada ne koristite na mekanim površinama (krevetu, kauču, jastuku) jer se proizvod može prevrnuti i može biti izazvano gušenje putem meke površine.
 - 10. UPOZORENJE!** Ovaj proizvod nije namenjen za dugo spavanje!
 - 11. UPOZORENJE!** Nikada ne koristite proizvod kao sredstvo za prenošenje i podizanje, dok se dete u njemu nalazi!
- UPOZORENJE:** Ovo pakovanje sadrži male delove u ne montiranom stanju!
- Postavite sedište na ravnu površinu.
 - Prilikom podešavanja položaja naslona treba da budete uvereni da je mehanizam dobro zatvoren u odabranoj poziciji.
 - Koristiti u uspravnom položaju tek kada dete ima dovoljno razvijena kontrolu gornjeg dela tela, da bi moglo sedeti bez oslanjanja unapred.
 - Ne koristite ležaljku kao auto sedište, jer to nije njena namena.
 - Ne ostavlja salon na radnom ventilatoru, uređaju grejanje, oštrim predmetima, posudama sa vodom.
 - Uvek koristite sistem pojaseva sve dok se vaše dete ne nauče da ulazi i izlazi iz proizvoda bez ikakve pomoći.
 - Ova ležaljka ne zamenjuje krevetac ili krevet. U slučaju da vaše dete treba da spava, onda treba staviti u pogodan krevet ili krevetac.
 - Nemojte koristiti dodatke ili rezervne delove osim onih usvojen od strane proizvođača.
 - Potrebno da se izvrši od strane odraslih. Alati potrebni za montažu: odvijač (nije uključen) .
 - Potrebne su dve alkalne baterije "D" (LR20) (nije uključene) za bolje performanse.
 - Karakteristike i ukrasi proizvoda mogu se razlikovati od slika.



EN 71-1, 2, 3 ; EN 12790:2009; EN 62115

DELOVI

Slika 1

1. Bočne šine – 2 kom.
2. Presvlake – 1 kom.
3. Postavka sa igračkama – 1 kom.
4. Uređaj za smirivanje uređaj – 1 kom.
5. M3,5 x 18 mm. Zavrtnji – 2 kom.
6. M5 x 20 mm. Zavrtnji – 4 kom.

MONTAŽA

Upozorenje: Potreban je instrument za montažu – krstasti odvijač (nije uključen u komplet)

1. Podignite dugu i kratku stranu svake strane šine. Slika 2; 3
 2. Postavite uređaj za smirivanje u otvore na dva bočna šine (Slika 4 pogled odozdo) i zategnite četiri zavrtnja (Slika 5). **Savet:** Uređaj za smirivanje je dizajniran da se montira samo na jedan način. Ako ne možete da ga postavite, okrenite i pokušajte ponovo.
 3. Postavite zadnju prečku (pričvršćena za presvlaku) za oba bočna šine, ubacite zavrtnje i zategnite. Slika 6;7
 4. Postavite proizvod u uspravni položaj i povežite krajeve sa svake strane šine dok se ne čuje "klik" Slika 8. bočni izgled
 5. Ubacite kraj cevi u naslon (u presvlake) u rupe na bočnim šinama (Slika 9) Natisnite na dole sve dok ne čujete "klik" na obe strane. Povucite cev nazad da se uverite da je pričvršćena.
 6. Ubacite i "kliknite" stega tapicerije u otvore na na prednjim i bočnim šinama. Slika 10; 11
 7. Ubacite i "kliknite" oba kraja postavke sa igračkama u držače (slika 12) .
- Postavka je dizajniran da bude instalirana samo na jedan način. Ako ne možete da je postavite, okrenite i pokušajte ponovo. **Savet:** postavku je moguće ukloniti. Pritisnite krajeve brave i izvucite.

POSTAVLJANJE BATERIJA

1. Okrenite proizvod naopako. Slika 13
 2. Odvijte šraf na poklopcu na odeljku za baterije šrafcigerom i skinite poklopac.
 3. Postavite 2x1,5V alkalnu bateriju D (LR20) u za to predviđeno mesto.
- Savet:** Mi preporučujemo da se koristi alkalna baterija koja duže traje.
4. Vratite poklopac za odeljak za baterije na njegovo mesto i zategnite šraf.



Čuvajte prirodu i ne bacajte ovaj proizvod zajedno sa kućnim otpadom (2002/96/EC).

Informacija o sigurnosti baterije

UPOZORENJE! U nekim slučajevima iz baterije može da iscuri tečnost koja može da izazove hemijsko izgaranje ili da ošteti proizvod. Kako bi izbegli curenje baterija: - Ne koristite u isto vreme nove i stare baterije ili različite tipove baterija kao što su: alkalne, standardne ((cink-ugljenične) ili one koje se pune (nikl-kadmijum).

- Postavite baterije na za to određeno mesto kako je navedeno. - Vadite baterije ukoliko ne planirate da koristite proizvod duži vremenski period. Uvek izvadite iz proizvoda potrošene baterije. Bacite ih na bezbedno mesto. Ne bacajte proizvod u vatru. Baterije mogu da eksplodiraju ili da iscuru. - Ne izazivajte kratki spoj kod baterija. - Koristite samo iste baterije ili samo baterije istog tipa prema preporukama.

- Ne pokušavajte da puniti baterije koje se ne pune.

- Izvadite baterije iz proizvoda pre nego što ih napunite.

- Ako koristite baterije koje mogu da se pune, punjenje treba da se vrši pod nadzorom odrasle osobe.

KORIŠĆENJE

- 1. Okvir za podešavanje: Upozorenje:** Nemojte podešavati kada je dete u sedištu! Podignite sedište da proširite okvir, koji se koristi za malu decu. Slika 14. Dok pritisnete tastere na poleđini bočnih šina, pritisnite zadnje sedište unazad da skratite okvir (Slika 15) za novorođenče i odojče.
- 2. Zavrteti na dole svaku deo (Slika 16) radi korišćenja kao stacionarno sedište ili podignite svaki deo (Slika 17) da se koristi kao ljuljaška.**
- 3. Podešavanje naslona:** Podignite naslon i zakopčati kaiševa sa zadnje strane sedišta, sve dok ne "klikne" u uspravnom položaju (Slika 18). Za nagnuti položaj, otkopčati kaiševe iza sedišta i spustiti naslon Slika 19.

KORIŠĆENJE KAIŠEVA

- Pažnja: Uvek koristite sigurnosni sistem!** Slika 20 Postavite dete u sedištu. Postavite podlogu kaiša između nogu deteta. Pričvrstite pojas za struk sa svake strane podloge. Pričvrstite svaki pojas tako da dobro pristaje vašem detetu. Uverite se da čujete zvuk klik. Proverite da li je pojas dobro vezan, putem povlačenja.
- Podešavanje dužine pojasa, za stezanje** – provucite kraj kaiša kroz kopču da formirate omču (1) Slike 21.1 Povucite slobodan kraj pojasa za struk (2). Za popuštanje - ponavljanje akcija stezanja u obrnutom redosledu. Slika 21.2

SMIRUJUĆE VIBRACIJE I MUZIKA

1. Uverite se da vaše dete se nalazi pravilno u sedištu. Slika 22
2. Pritisnite srednje dugme "1" za uključivanje. Kliknite drugi put za uključivanje vibracija. Pritisnite dugme "2" za muziku ili "3" za zvuke prirode. Za isključivanje pritisnite ponovo "1". Napomena: Uređaj se isključuje nakon oko 30 minuta Pritisnite ponovo dugme "1" za restartiranje. Ako su vibracije slabe ili su nestale, zamenite baterije novim.
3. Dimenzije ležaljki Slika 23

SLAPANJE I ČUVANJE

1. Natisnite dugme za otpuštanje na okvira. Slika 24
2. Podići zadnje bočne šine. Slika 25
3. Sklopiti zadnje šine ka prednjima. Slika 26
4. Uklonite sedište naniže. Slika 27

ČIŠĆENJE I ODRŽAVANJE

1. Operite presvlake mlakom vodom i blagim sapunom. Osuši je prirodnim putem. Ne izbeljavati. Uporne mrlje se mogu ukloniti neabrazivnom kremom za čišćenje.
2. Okvir, postavka za igračke i same igračke mogu se čistiti vlažnom krpom i blagim rastvorom deterdženta. Nemojte koristiti jake ili abrazivne deterdžente. Isprati čistom vodom da bi se uklonio preostali ostatak preparata. Nemojte potapati okvir ili pomagala u vodu.

NL **BELANGRIJK! BEWAREN VOOR
TOEKOMSTIG GEBRUIK!
ZORGVULDIG LEZEN!**

Multifunctionele schommelstoel voor baby's ENJOY / Handleiding

VEILIGHEIDSVOORSCHRIFTEN



- 1. WAARSCHUWING!** Dit product is geschikt voor gebruik bij baby's tussen 0 maanden en 3 jaar met een maximaal gewicht van 18 kg wanneer u het gebruikt als stoel en tot een maximumgewicht van 9 kg wanneer u het gebruikt als wipstoel.
 - 2.** Wanneer u dit product gebruikt als wipstoel: **WAARSCHUWING!** Gebruik dit product niet in de liggende stand zodra uw kind zelfstandig kan zitten. Deze liggende wieg is niet bedoeld voor langdurige slaaperperiodes!
 - 3. WAARSCHUWING!** Laat het kind nooit zonder toezicht achter!
 - 4. WAARSCHUWING!** Gebruik steeds het veiligheidsharnas!
 - 5. WAARSCHUWING!** Plaats de wipstoel niet op een oneffen oppervlak!
De wipstoel mag enkel gebruikt worden op een vloer met een helling van niet meer dan 3 graden!
 - 6. WAARSCHUWING!** Wanneer de wipstoel gebruikt wordt als mand en opgetild wordt boven de grond, dan mag de hoogte niet meer zijn dan 0,5 meter en de rugleuning moet in de zitpositie gezet worden!
 - 7. WAARSCHUWING!** De speelboog is een toegevoegd artikel! Bewaar de speelboog op een veilige plaats wanneer deze verwijderd is! Gebruik de speelboog nooit om de liggende wieg te dragen!
 - 8. WAARSCHUWING!** Nooit gebruiken op een verhoogd oppervlak, aangezien de bewegingen van het kind ervoor kunnen zorgen dat het product wegglijdt of omkantelt. Enkel op de vloer gebruiken.
 - 9. WAARSCHUWING!** Niet gebruiken op een zacht oppervlak (bed, sofa, kussen), aangezien het product kan omkantelen en verstikking kan veroorzaken op zachte oppervlakken.
 - 10. WAARSCHUWING!** Het product is niet bedoeld om gedurende een lange periode in te slapen!
 - 11. WAARSCHUWING!** Nooit gebruiken als draagmand of optillen terwijl het kind erin zit!
- OPGELET:** Deze verpakking bevat kleine onderdelen in ongemonteerde toestand!
- Plaats de wipstoel op horizontale en gelijke oppervlakken.
 - Zorg er bij het aanpassen van de rugleuning voor dat het mechanisme goed vast staat in de gekozen positie.
 - Gebruik de verticale positie enkel wanneer het kind voldoende controle heeft over zijn bovenlichaam om te kunnen zitten zonder naar voren te leunen.
 - Gebruik de wipstoel niet als autozitje, aangezien deze niet bedoeld is voor deze functie.
 - Plaats de wipstoel niet in de buurt van een ventilator die aan staat, warmtebronnen, scherpe objecten en waterreservoirs.
 - Gebruik steeds het veiligheidsharnas tot het kind zonder hulp in en uit het product kan klimmen.
 - Deze wieg met schuine stand is geen vervangmiddel voor een babybed of bed. Als uw kind moet slapen, dan moet het in een geschikt babybed of bed gelegd worden.
 - Gebruik geen andere accessoires of vervangonderdelen dan degene die goedgekeurd zijn door de fabrikant.
 - Montage door een volwassene is vereist. Noodzakelijke werktuigen voor de montage: schroevendraaier (niet inbegrepen).
 - Vereist 2 x 1,5 "D" (LR20) alkalinebatterij (niet inbegrepen) voor de kalmerende eenheid.
 - Producteigenschappen en decoraties kunnen verschillen van de foto's.

Foto 1

ONDERDELEN

1. Zijdellingse rails – 2st.
2. Kussen - 1 st.
3. Speelboog - 1 st.
4. Kalmerende unit - 1 st.
5. M3,5 x 18 mm. schroef - 2 st.
6. M5 x 20 mm. schroef - 4 st.

MONTAGE

WAARSCHUWING: Vereist werktuig voor montage – kruiskopschroevendraaier (niet inbegrepen in de set)

1. Til het lange en korte einde van elke zijdelingse rail op. Foto 2; 3
2. Plaats de kalmerende eenheid in de openingen van elke zijdelingse rail (foto 4 onderaanzicht) en maak de schroeven goed vast (foto 5). **Tip:** de kalmerende eenheid is ontworpen om slechts op een manier te passen. Keer deze om wanneer deze niet lijkt te passen en probeer het opnieuw.
3. Plaats de kruisverbinding (bevestigd aan het kussen) op elke zijdelingse rail, plaats de schroeven erin en draai ze aan. Foto 6; 7
4. Zet het gemonteerde deel rechtop. Pas het vrije uiteinde van elke scharnierende rail in de holte aan het tegengestelde einde van elke zijdelingse rail. Druk om elke rail op zijn plaats te “klikken”. Foto 8 zijaanzicht
5. Plaats de uiteinden van elke buis aan de achterzijde van het zitje (in het zitkussen) in de holten van de zijdelingse rails (foto 9). Duw de achterste buis van het zitje naar onder tot je aan elke zijde een “klik” hoort. Trek de buis aan de achterzijde van het zitje naar boven om er zeker van te zijn dat ze goed bevestigd is.
6. Plaats de pinnen aan de voorkant en zijden van het zitkussen in de gaten in de kalmerende eenheid en de zijdelingse rails en bevestig ze. (Foto 10; 11)
7. Plaats de pluggen voor de speelboog in elke bevestigingsholte (foto 12) en maak ze vast. De speelboog is ontworpen om op slechts een manier te passen. Keer hem om als hij niet lijkt te passen en probeer het opnieuw.

Tip: De speelboog is verwijderbaar. Druk op de uiteinden van de clips en til de speelboog op.

DE BATTERIJ VERVANGEN

Zoek het afdekplaatje van het batterijcompartiment op de achterzijde van het muziekspeeltje. Foto 13

- Maak de schroeven op het afdekplaatje van het batterijcompartiment los met een schroevendraaier. Open het.

- Plaats 2 st x 1,5V type D (LR20) alkalinebatterijen (niet inbegrepen) zoals aangegeven aan de binnenkant van het batterijcompartiment.

Tip: het gebruik van alkalinebatterijen wordt aanbevolen voor een langdurige werking.

- Plaats het plaatje terug op het batterijcompartiment en draai de schroeven vast met een schroevendraaier. Draai ze niet overmatig vast.

- Wanneer het product slecht werkt kan het nodig zijn om de elektronica te resetten. Verwijder de batterijen en plaats ze terug.

- Wanneer het geluid zwakker wordt of stopt is het tijd om een volwassene de batterij te laten vervangen!



Bescherm het leefmilieu door dit product niet weg te werpen met het huishoudelijk afval (2002/96/EC).

Controleer de aanbevelingen door lokale autoriteiten in verband met recyclen (enkel voor Europa).

INFORMATIE OVER DE VEILIGHEID VAN BATTERIJEN

WAARSCHUWING! Onder sommige specifieke omstandigheden, kan er vloeistof uit de batterij lekken, wat een chemische brandwond kan veroorzaken of het product kan beschadigen. Neem de volgende richtlijnen in acht om lekkage van batterijen te vermijden:

- Meng geen oude en nieuwe batterijen of verschillende soorten batterijen, zoals alkaline, gewone (koolstof-zink) of herlaadbare batterijen (Ni-Cr).

- Plaats de batterijen zoals aangegeven in het batterijcompartiment.

- Verwijder de batterijen wanneer u dit product gedurende een lange periode niet gebruikt. Verwijder batterijen uit het product wanneer ze leeg zijn. Werp oude batterijen zorgvuldig weg. Werp ze niet in vuur. De batterij kan exploderen of lekken.

- Veroorzaak geen kortsluiting van de batterijaansluiting.

- Gebruik enkel dezelfde batterijen of batterijen van een vereist type.

- Herlaad geen niet-herlaadbare batterijen.

- Haal de batterijen uit het product voordat u ze herlaadt.

- Als u herlaadbare batterijen gebruikt, dient het herladen te gebeuren onder supervisie van een volwassene.

CONFIGURATIE EN GEBRUIK

1. Aanpassen van het frame. **WAARSCHUWING:** Pas het frame niet aan terwijl het kind in het zitje zit! Til de achterzijde van het zitje op om het frame te verlengen voor gebruik door een peuter. Foto 14. Terwijl u op de knoppen aan de achterzijde van de zijdelingse rails drukt, drukt u op de achterzijde van het zitje om het frame korter te maken voor gebruik door een pasgeboren baby of een oudere baby. Foto 15
2. Draai de staander naar beneden (foto 16) voor gebruik als vast zitje. Draai de staander naar boven (foto 17) voor gebruik als wipstoel.
3. Aanpassen van de rugleuning van het zitje: Til de achterzijde van het zitje op en maak de bandjes aan de achterzijde van het zitje vast. Zorg ervoor dat u een “Klik” hoort. Foto 18. Maak de bandjes aan de achterzijde van het zitje los en zet het zitje terug naar beneden. Foto 19.

UW KIND VASTMAKEN

WAARSCHUWING: Gebruik altijd het veiligheidsharnas! Foto 20 Plaats uw kind in het zitje. Plaats het gordelkussen tussen de benen van uw kind. Maak de heupgordels vast aan elke zijde van het zitkussen. Zorg ervoor dat u aan beide zijden een “klik” hoort. Controleer om zeker te zijn dat het gordelsysteem veilig bevestigd is door het weg te trekken van uw kind. Het gordelsysteem moet vast blijven zitten. Maak elke heupgordel zo vast dat het veiligheidssysteem goed tegen uw kind aan zit.

Pas de lengte van de gordels aan: Om vast te maken – Voer het bevestigde uiteinde van de heupgordel door de gesp zodat het een lus vormt (1) Foto 21.1 Trek aan het vrije uiteinde van de heupgordel (2). Om los te maken – herhaal de stappen in omgekeerde volgorde. Foto 21.2

KALMERENDE VIBRATIES EN MUZIEK

1. Zorg ervoor dat uw kind goed vastgemaakt is in het zitje. Foto 22
2. Druk op de knop in het midden “1” om aan te zetten. Druk opnieuw om de vibraties aan te zetten. Druk op knop “2” voor muziek of knop “3” voor natuurgeluiden. Druk opnieuw op knop “1” om uit te schakelen. Opmerking: De kalmerende eenheid wordt na ongeveer 30 min uitgeschakeld. Druk op knop “1” om te herstarten. Vervang de batterijen, wanneer de vibraties zwak zijn of ontbreken.
3. Grootte van de zitting. Foto 23

VOUWEN VOOR DRAAGBAARHEID EN OPSLAG

1. Druk op beide knoppen om het frame los te maken. Foto 24
2. Til de rails aan de achterzijde omhoog, vanaf de zijdelingse rails. Foto 25
3. Duw de achterste rails naar de voorste rails toe. Foto 26
4. Zet het zitje terug naar onderen. Foto 27

ONDERHOUD EN REINIGING

1. Was het zitkussen met koud water en een milde zeep. Laat op natuurlijke wijze drogen. Gebruik geen bleek. Afzonderlijk in de wasdroger drogen op lage temperatuur en er dan dadelijk uithalen.
2. Het frame, de speelboog en de speeltjes kunnen schoongeveegd worden met een vochtige doek en een milde reinigungsoplossing. Gebruik geen agressieve of bijtende schoonmaakmiddelen. Spoelen met water om resten te verwijderen. Dompel het frame en de speeltjes niet onder.

FONTOS! FIGYELMESEN OLVASSA EL, ÉS ŐRIZZE MEG KÉSŐBBI FELHASZNÁLÁS ESETÉRE.

HU

ENJOY

Multifunkcionális baba pihenőszék / Használati utasítás

BIZTONSÁGI UTASÍTÁSOK

- Figyelmeztetés!** Ez a termék újszülött kortól 3 éves korig használható, maximális terhelhetőség 18 kg kis székként, 9 kg pihenőszékként használva.
 - Amikor pihenőszékként használja: **FIGYELEM!** Ne használja pihenőszékként a terméket, ha a gyermek önállóan tud ülni. Ez a termék nem alkalmas hosszú alvásra!
 - Figyelmeztetés!** Soha ne hagyja a gyereket felügyelet nélkül!
 - Figyelmeztetés!** Mindig használja a korlátozó rendszert!
 - Figyelmeztetés!** Ne tegye a játszószőnyeget egyenetlen felületre!
Ne használjon a hintőszéket olyan helyekre, ahol a dőlőszög nagyobb, mint 3°!
 - Figyelmeztetés!** Ha a széket kosárként használja és a föld fellett van, akkor a magasság nem lehet nagyobb, mint 0,5m. és a támasztó legyen üllő helyzetben.
 - Figyelmeztetés!** A játékszett külön rész és ügyeljen arra, hogy a rögzítetlen játékszett ne kerüljön a gyerek közelébe! Soha ne használjon a játékszőnyeg fogadókat, ha át akarja helyezni a szőnyeget.
 - Figyelmeztetés!** Soha ne használjon a terméket ferde felületre, mivel a mozgatás termék billenését okozhat.
 - Figyelmeztetés!** Soha ne használjon a terméket puha felületre (párna, ágy vagy kanapé), mert ez a termék billenését és a baba fulladását okozhat.
 - Figyelmeztetés!** Ez a termék nem alkalmas hosszú alvásra!
 - Figyelmeztetés!** Soha ne mozgítsa a játszószőnyeget, ha rajta játszik a gyerek!
- Figyelem!** Ez a csomagolás apró alkatrészeket tartalmaz!
- mindig tegye a széket egyenes felületre;
 - győződjön meg az üléstámasztó beállításánál, hogy a zárrendszer jó bezárt;
 - csak akkor használjon az álló pozíciót, ha a benne üllő gyermek tud ülni és nem dől előre;
 - ne használjon a széket autóülésként, mert nem ez a feladata;
 - ne hagyjon a széket ventilátor, fűtőtest vagy éles tárgy mellé;
 - mindig használjon az öv rendszert, amíg a gyerek nem tudja ki-és bemenni a termékben segítség nélkül;
 - ez a szék nem helyettesíti a babakosárt vagy a babaágyat. Abban az esetben, ha hosszú pihenésre (alvásra) kell lefektetni a gyermeket, akkor használjon babaágyat vagy babakosárt;
 - használjon csak eredeti kiegészítőket és alkatrészeket;
 - csak felnőtt szerelheti össze a terméket. A szerszám hozzá (csavarhúzó) nem tartozék.
 - két „D” (LR20) tártos ceruza elem szükséges (nem tartozék)
 - a termék leírás olvasható a képekről;



EN 71-1, 2, 3 ; EN 12790:2009; EN 62115

ábra 1

Alkatrészek

1. Oldalsínek – 2db.
2. Huzat – 1db.
3. Fogódzok játékokkal – 1db.
4. Nyugtató szerkezet – 1db.
5. M3,5x18mm. menetes csavar – 2db.
6. M5x20mm. menetes csavar – 2db.

Összeszerelés

Figyelem: Szükséges szerszámok - kereszt csavarhúzó (nem alaptartozék).

1. Emelje fel a hosszú és a rövid mindkét sínoldalt (ábra 2, 3)
 2. Tegye be a nyugtató szerkezetet a két sín nyílásába (ábra 4 alúl) és rögzítse a 4 db. csavart.
- Tanács:** A nyugtató szerkezet egy egyetlen beszerelési módra van tervezve. Ha nem sikerült elsőnek betenni, próbáljon újra.
3. Tegye ra a hátsó gerendát (amelyik a huzathoz van rögzítve) a két oldal sínre, tegye be a csavarokat és húzza fel őket (ábra 6, 7).
 4. Tegye fel a terméket álló helyzetben és csatolja mindegyik sín véget a másikkhoz, amíg „Klikk” hangot nem hal (ábra 8 oldali kinézet)
 5. Tegye be a támasztó csövek végeit az oldalsínek nyílásaiba (ábra 9). Nyomja lefele addig, amíg egy „Klikk” hangot nem hal. Húzza fel a csövet ellenőrzés céljából, győződjön meg róla, hogy jól rögzítette.
 6. Tegye be és csatolja össze a „huzatfogókat” a első részben és az oldalsínekben (ábra 10, 11)
 7. Tegye be a fogódzók két végét a fogantyúkban (ábra 12).
- A fogódzók egy egyetlen beszerelési módra vannak tervezve. Ha nem sikerült elsőnek betenni, próbáljon újra. **Tanács:** A fogódzók eltávolíthatóak. Nyomja meg a záruk véget és húzza ki a fogódzókat.

ELEM FELSZERELÉS

1. Fordítsák s terméket lefelé. (ábra 13)
2. Lazítsák az elemtartó fedőlapját csavarhúzóval és távolítsa az elem fedőlapját.
3. Helyezzenek 2 x1,5 V D (LR20) alkálielemet a fészekbe. Tanács: Javasoljuk az alkáli használatát mivel tartósabb.
4. Csavarják vissza a fedőlapot.



Azelemeket tilos a háztartási hulladékkal együtt kidobni (2002/96EC)!

Az elemről szóló biztonsági információ

FIGYELMEZTETÉS! Bizonyos esetekben az elem szivaroghatna, ami okozhat kémiai égést és tönkretelheti a terméket. Hogy ne szivarogjon az elem: Ne keverjenek új és használt elemeket együtt vagy különböző típusú elemeket: alkáli, standart (szén-cink) vagy újratölthető (nikkel-kadmium) Visszahelyezzék az elemeket, ahogy van mutatva. Ha nem használják a terméket hosszú ideig, vegyék ki az elemeket. Mindig vegyék ki a már nem működő elemeket. Biztonságosan dobják ki. Ne dobják ki tűzbe. Az elemek robbanhatnak vagy szivaroghatnak.

- Ne okozzák rövidzárlatot az elemekben.
- Használjanak csak egy típusú elemeket az utasításokat szerint.
- Ne töltsenek nem újratölthető elemeket.
- Mielőtt újratöltsék az elemeket, vegyék ki.
- Csak felnőtt felügyelete alatt lehet újratölteni az elemeket.

Használati utasítás

1. Az álváz beállítását

Figyelmeztetés! Ne állítsa be az álvázat, ha a gyermek benne ül! Húzza fel az ülléstámaszt, ezzel tudja meghosszabbítani a vázat (ábra 14). Nyomja meg az oldalsín gombókat, ezzel rövidíteni tudja a vázat (ábra 15).

2. Csavarja lefele mindegyik állványt (ábra 16), hogy tudjon rögzítet ülésként használni vagy húzza felfele az állványt (ábra 17), hogy hintószékként tudjon használni a széket.

3. **Az ülés beállítását:** Emelje fel az ülléstámaszt és csatolja össze a szék hátulján a rögzítő öveket, amíg egy „Klikk” hangot nem hal (ábrw 18). Hajlított pozícióban csatolja ki az öveket és döntse lefele az ülléstámaszt (ábra 19).

Az övek használata

Figyelmeztetés! Mindig használjon a védőrendszert! (ábra 20).

Tegye be a gyereket az ülésben. Tegye az alátétet a gyerek lábak közé. Csattoja össze az övet keresztben mindakét oldalon. Győződjön meg róla, hogy halja a „Klikk” hangot.

Ellenőrizze az öv rögzítését.

Az öv beállítását: Összehúzásra – húzza fel az öv végét a csatton keresztül, hogy tudjon horgot kialakítani (ábra 21.1). Húzza ki a szabad végét (2). Lázításra – minden fordított sorrendben (ábra 21.2).

Megnyugtató vibrációk és zene

1. Győzőgyön meg róla, hogy a gyermek szabályosan ül meg az ülésben (ábra 22).

2. Nyomja meg a 1.-es nyomógombot. Nyomja meg egyszer a vibráció bekapcsolására.

Nyomja meg a 2.-es nyomógombot zene bekapcsolására vagy 3.-as nyomógombot a természet hangokra. A kikapcsolására nyomjon meg újra az 1.-es nyomógombot.

Figyelem: A szerkezet 30 perc múlva kikapcsol. Az újra kapcsolásra nyomja meg az 1.-es gombot. Ha a vibráció gyenge vagy hiányzik, akkor cserélje el az elemeket.

3. A szék méretei (ábra 23)

Összecsukás és tárolás

1. Nyomja meg a két gombot a váz elengedéséhez (ábra24).

2. Emelje fel a hátsó síneket a oldalsínekről (ábra 25).

3. Csupkja össze a hátsó síneket az elsővel (ábra 26).

4. Tegye le az ülést (ábra 27).

Tisztítás és gondozás

1. A huzatot csak hideg szappanos vízzel mossa le. A szárítás természetes módon történjen. Nem szabad fehéríteni. A makacs foltokat csak antiambrazív tisztító krémmel távolíthatóak.

2. A vázat, a fogódzókat és a játékokat csak nedves ruhával és tisztító oldattal tisztíthatóak. Nem szabad fehérítő szereket használni. Csak tiszta vízzel öblíthető. Ne használjon folyóvizet a tisztításra.

E RËNDËSISHME! RUANI PËR INFORMACIONE TË MËTEJSHME. LEXONI ME KUJDES!

ENJOY

AL

Shezlog shumë funksional / Insruksion për përdorim

KËRKESA PËR SIGURI

- 1. KUJDES!** Ky produkt është i pershtatshem për fëmijë nga 0 muaj deri në 3 vjeç me peshe maksimale 18 Kg kur përdoret si karrige dhe me peshe maksimale 9 Kg kur përdoret si djep me tundje.
 - 2. Kur përdoret produkti si djep me tundje: KUJDES!** Mos përdor mbeshtetësen ndihmuese pasi fëmija fillon të qendroj vetë ulur.
Ky produkt nuk është destinuar për gjumë të gjatë!
 - 3. KUJDES!** Mos e lëni kurrë fëmijën pa mbikëqyrje!
 - 4 KUJDES!** Gjithnjë përdorni sistemin kufizues!
 - 5. KUJDES!** Mos e vendosni shezlongun mbi sipërfaqe jo të rrafshët!
Karrigia lëkundëse nuk duhet të vendoset në vende me pjerrtësi më të madhe se 3°!
 - 6. KUJDES !** Kur shezlongun përdoret si shportë dhe është ngritur mbi tokë, lartësia e tij nuk duhet të tejkalojë 0,5 metra dhe mbështetësja duhet të jetë në pozicion për të ndjekur!
 - 7. KUJDES!** Shtojca me lodra është artikull suplementar! Duhet të ruani shtojcën jo të montuar me lodrat larg fëmijëve. Kurrë mos e përdorni tastierën ,me lodra për mbajtje të shezlongut!
 - 8. KUJDES!** Mos e përdorni kurrë mbi sipërfaqe të pjerrët, sepse lëvizjet e fëmijës mund të shkaktojnë rrëshqitje ose përmbysje të produktit.
 - 9. KUJDES!** Kurrë mos përdorni mbi sipërfaqe të butë (krevat, divan, jastëk), sepse produkti mund të përmbysset dhe të shkaktohet asfiksi nga sipërfaqja e butë.
 - 10. KUJDES!** Ky produkt nuk është destinuar për gjumë të gjatë!
 - 11. KUJDES!** Kurrë mos e përdorni produktin për mbajtje dhe ngritje kur fëmija është në të!
- PARALAJMËRIM:** Ky paketim përmban pjesa të vogla kur nuk është montuar!
- Vendosni karrigen mbi sipërfaqe horizontale dhe të rrafshëta.
 - Gjatë rregullimit të pozicionit të mbështetëses, duhet të binden se mekanizmi është kyçur mirë në pozicionin e zgjedhur.
 - Duhet të përdorni pozicionin e drejtë , vetëm kur fëmija ka zhvilluar mjaft kontrollin e pjesës së sipërme të trupit të vet që të mund të mbetet të ulur pa përkulur përpara.
 - Mos e përdorni shezlongun si karrige për veturë, sepse ai nuk është destinuar për këtë.
 - Mos e lëni shezlongun afër ventilatorit që është duke punuar, afër pajisjeve të ngrohjes, sendeve të mprehta dhe enëve me ujë.
 - Gjithnjë duhet të përdorni sistemin e rripave deri sa fëmija nuk mësohet të hyjë dhe të dale nga produkti pa ndihmën e huaj.
 - Ky shezlong nuk zëvendëson koshin ose shtratin. Në rast se fëmija juaj duhet të flejë, atëherë duhet të vihet në shtratin ose në koshin përkatës.
 - Mos i përdorni aksesori ose pjesa rezerve të ndryshëm nga ata që janë miratuar nga prodhuesi.
 - Montimi duhet të kryhet nga njëri i moshuar. Instrumenti që është i nevojshëm për montimin: kaçavidë (nuk është përfshirë).
 - Janë të nevojshme dy bateri alkale „D” (LR20) (nuk janë përfshirë) për punë më të mirë.
 - Karakteristikat dhe stolisjet e produktit mund të dallohen nga fotografitë.



PJESA

Fotografia 1

1. Binare anësore - 2copë
2. Tapiceri - 1copë
3. Tastierë me lodra-1 copë
4. Pajisje qetësuese - 1 copë
5. M3,5 x 18 mm. bulon – 2 copë
6. M5 x 20 mm. vidhë – 4 copë

MONTIMI

Kujdes! Instrumenti i nevojshëm për montim- kaçavidë kryq (nuk është përfshirë në komplet)

1. Ngrini pjesën e gjatë dhe të shkurtër të çdo binar anësor. Fotografia 2;3
2. Vëni pajisjen qetësuese në vrimat e dy binareve anësore (Fotografia 4 pamje nga poshtë) dhe shtrëngoni katër bulonat (Fotografia 5). **Këshill** : Pajisja qetësuese është konstruar kështu që të montohet vetëm në një mënyrë. Nëse nuk mund të vendosni, provoni përsëri.
3. Vëni traun e prapmë tërthor (që është ngjitur me tapicerinë) për dy binaret anësore vendosni bulonat dhe shtrëngoni . Fotografia 6;7
4. Vëni produktin në pozicion të drejtë dhe lidheni anët e çdo binary anësor deri sa dëgjohet “ klik” Fotografia 8 pamje anësore
5. Vëni anët e tubit të mbështetëses (në tapicerinë) në vrimat e binareve anësore (Fotografia 9) Shtypni te poshtë deri sa dëgjohet “ klik” nga të dy anët. Tërhiqeni tubin e mbështetëses që të bindeni se është fiksuar.
6. Vëni kapëset e tapicerisë në vrimat e pjesës së përparme dhe në binaret anësore. Fotografia 10;11
7. Vendosni dhe fiksoni dy anët e tastierës me lodrat në mbajtëset (Fotografia 12). Tastiera është bërë kështu që të montohet vetëm në një mënyrë. Nëse nuk arrini të vendosni provoni përsëri. **Këshill**: Tastiera mund të hiqet. Shtypni fundet e bravave dhe tërhiqni.

INSTALIMI DHE ZËVENDËSIMI BATTERY

1. Ktheni produktin te poshtë . Fotografia 13
2. Lironi vidhën e kapakut të sektorit të baterive me kaçavidë dhe hiqni kapakun.
3. Vendosni 2x1.5V bateri alkale D (LR20) në vendin për bateri.
Këshillë: ne rekomandojmë që të përdoren bateri alkale për jetë më të gjatë.
4. Ktheni në vend kapakun dhe shtrëngoni vidhën.



Ruani mjedisin duke mos e hedhur këtë produkt së bashku me plehrat shtëpiake (2002/96/BE). Informoheni për rekomandimet e autoriteteve lokale për riciklimin (vetëm në Evropë).

Informacion për sigurinë e baterisë

KUJDES! Në raste të veçanta nga bateritë mund të derdhen lëngje , që të shkaktojnë dijeje kimike , ose të dëmtojnë produktin. Që të parandalohet derdhje nga bateritë : - Mos i përzini bateri të reja me bateri të vjetra, ose bateri të llojeve të ndryshme: alkale, standarde (karbon - zink) ose karrikuese (nikel – kamdium). - Vendosni bateritë në vendin e tyre, siç është treguar. - Në rast se nuk e përdorni produktin kohë të gjatë hiqni bateritë. Gjithnjë i nxirrni nga produkti. I hidhni në vend të sigurt. Mos i vëni në zjarr. Bateritë mund të shpërthejnë ose të derdhen. - Mos shkaktoni qark të shkurtër në bateritë . - Përdorni vetëm bateritë tipit të njëjtë, sipas rekomandimeve . - Mos bëni provë që të karrikoni bateri që nuk karrikohen. - Para se t'i karrikoni duhet të nxirrni bateritë nga produkti. - Nëse përdorni bateritë, që mund të karrikohen , karrikimi të bëhet vetëm me mbikëqyrjen e të moshuarit .

PËRDORIMI

- 1. Rregullimi i ramës: Kujdes: Mos e rregulloni kur fëmija është në ulësen!** Ngrini mbështetësen që të zgjateni ramën për përdorim për fëmijët e vegjël. Fotografia 14. Deri sa shtypni butonat e binareve anësore, shtypni mbështetësen te mbrapa që të shkurtoni ramën (Fotografia 15) për foshnjën e porsalindur.
- 2. Rrotulloni te poshtë çdo element (Fotografia 16) që të përdorni si ulëse stacionare, ose ngrini elementët (Fotografia 17) që të përdorni si karrige lëkundëse.**
- 3. Rregullimi i mbështetëses:** Ngitni mbështetësen dhe i kyçni shiritat e shpinës deri sa dëgjohet "klik" për pozicion të drejtë (Fotografia 18). Për pozicion të pjerrët lironi shiritat e shpinës dhe lëshoni mbështetësen. Fotografia 19.

PËRDORIM I RRIPAVE

Kujdes : Gjithnjë përdorni sistemin e sigurisë ! Fotografia 20 Vendosni fëmijën në ulësen. V[ri mbështetësen e rripit midis këmbëve të fëmijës. Lidhni rripin për belin nga çdo anë të mbështetësen. Lidhni çdo rrip kështu që fëmija të jetë lidhur mire. Kontrolloni a është lidhur mire rripi duke e tërhequr.

Rregullimi i gjatësisë së rripit: Për shtrëngim - kaloni anën e stopuar të rripit për belin përmes kapëses , që të krijoni një lak (1) Fotografia 21.1 Tërhiqeni anën e lire të rripit për belin (2). Për lirim- bëni këtë veprim në rend të kundërt . Fotografia 21.2

Vibrime dhe muzikë qetësuese

1. Bindeni se fëmijë është vendosur drejt në ulësen. Fotografia 22
2. Shtypni butonin në mesë „1" për ndezje . Shtypni për here të dytë për ndezje të vibrimit. Shtypni butonin „2" për muzikë ose butonin „3" për tinguj nga natyra. Për fikje shtypni serish butonin „1". Shënim : Pajisja fiket përafërsish pas 30 minutave. Shtypni serish butonin „1" për ristartim. Nëse vibrimet janë të dobëta ose nuk ka, duhet të ndërroni bateritë me të reja.
3. Dimensione e shezlongut Fotografia 23

Palosje dhe ruajtje

1. Shtypni dy butonat për lirim të kornizës. Fotografia 24
2. Binaret e prapme i ngrini nga anësoret. Fotografia 25
3. Palosni binaret Fotografia 26
4. Palosni ulësen te poshtë. Fotografia 27

Pastrim dhe përkujdesje

1. Mund të lani tapicerinë me ujë të vakët dhe sapun të butë. Tharja bëhet në mënyrë të natyrshme. Mos e zbardhini. Njollat mund të hiqeni me krem për pastrim.
2. Korniza, tavolina për lodrat dhe vet lodrat mund të pastrohen me peshqir të lagur dhe solucion pastrues. Nuk mund të përdoren preparate të forta abrazive. Shpërlani me ujë të pastër. Mos e zhytni kornizën ose lodrat në ujë.



Дидис ООД, България
Шумен 9700, ул. „Тракия-изток“ № 6
Тел.: 054/850 830
e-mail: home.market@didis-ltd.com
e-mail: export@didis-ltd.com

Didis LTD, Bulgaria
Shumen 9700, № 6 Trakia-iztok street
Tel.: +359 54 850 830
e-mail: home.market@didis-ltd.com
e-mail: export@didis-ltd.com