



PARTY

Feeding chair / Столче за хранене



MANUAL INSTRUCTION
ИНСТРУКЦИЯ ЗА УПОТРЕБА

Content / Съдържание

EN	Manual Instruction.....	5
BG	Инструкция за употреба.....	7
RO	Instrucțiuni de utilizare.....	9
PL	Instrukcja użytkownika.....	11
FR	Mode d'emploi	13
IT	Istruzione per l'uso.....	15
GR	ΟΔΗΓΙΕΣ ΧΡΗΣΗΣ ΚΑΡΕΚΛΑΣ.....	17
MK	Упатствата за употреба.....	19
RU	Инструкция по эксплуатации..	21
SRB HR ME BIH	Uputstvo za upotrebu...23	
TR	Kullanım talimatı.....	25
HU	Használati utasítás.....	28
AL	Instruktion për përdorim.....	30



BG-Сканирайте QR кода, за да получите повече информация за продукта и инструкция за употреба на повече езици. Изтеглете приложението QR скенер на устройството си.

EN-Scan the QR code to get more product information and manual instruction in more languages. Download QR Scanner App onto your device.

SRB/HR/ME/BIH

Skenirajte QR kod kako bi ste dobili više informacija o proizvodu i uputstva za upotrebu na više jezika. Preuzmite aplikaciju QR Scanner na svoj uređaj.

IT-Scansiona il codice QR per ottenere maggiori informazioni sul prodotto e istruzioni manuali in più lingue. Scarica l'app QR Scanner sul tuo dispositivo.

GR-Σάρωση του κώδικα QR για περισσότερες πληροφορίες σχετικά με το προϊόν και οδηγίες χρήσης σε περισσότερες γλώσσες. Κατεβάστε την εφαρμογή QR Scanner στη συσκευή σας.

FR-Scannez le code QR pour obtenir plus d'informations sur le produit et le manuel d'utilisation (disponible en plusieurs langues). Téléchargez l'application QR Scanner sur votre appareil

HU-A QR-kód beszkennelésével bővebb információkhoz és összeszerelési útmutatóhoz juthat további nyelveken.

Amennyiben szükséges, töltsön le a QR-kód olvasó alkalmazást a készülékére.

RU-Отсканируйте QR-код, чтобы получить больше информации о продукте и инструкции по эксплуатации на других языках. Загрузите приложение QR Scanner на свое устройство.

DE-Um weitere Produktinformationen sowie die Bedienungsanleitung in weiteren Sprachen zu erhalten, bitten wir Sie den QR-Code zu scannen. Bitte downloaden Sie die QR Scanner-App auf Ihr Handy oder Tablet.

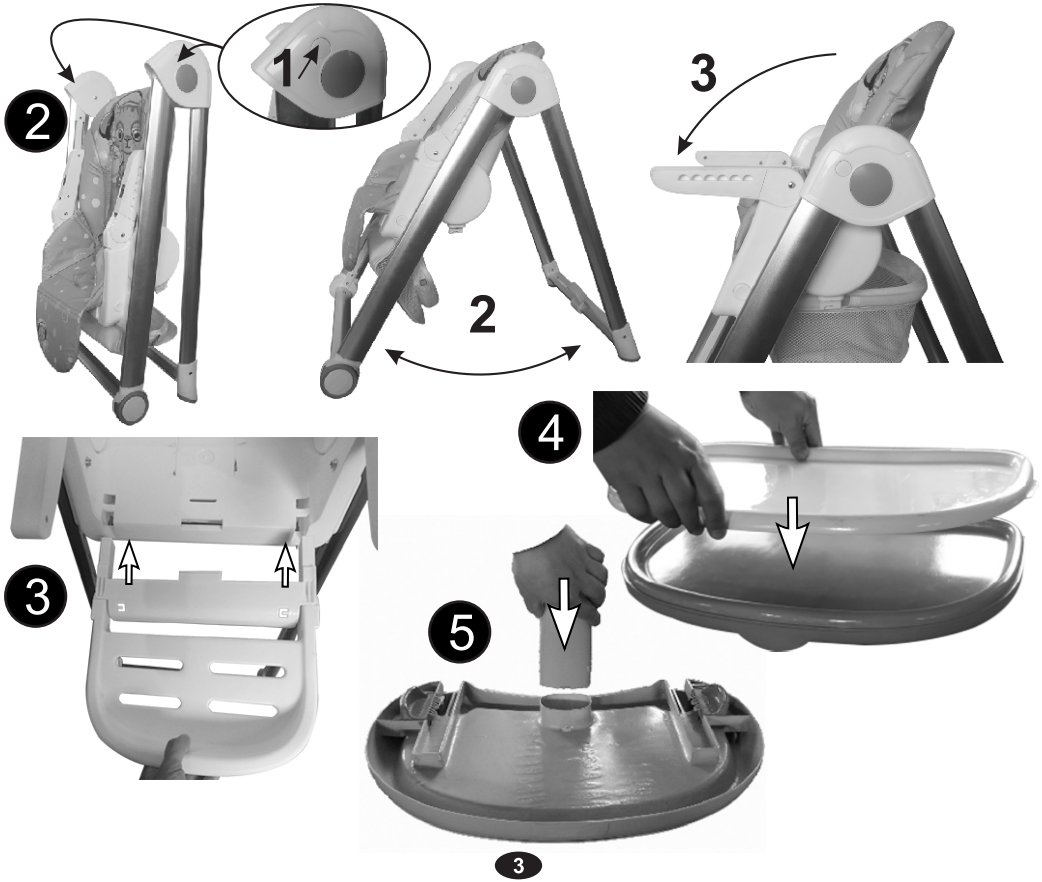
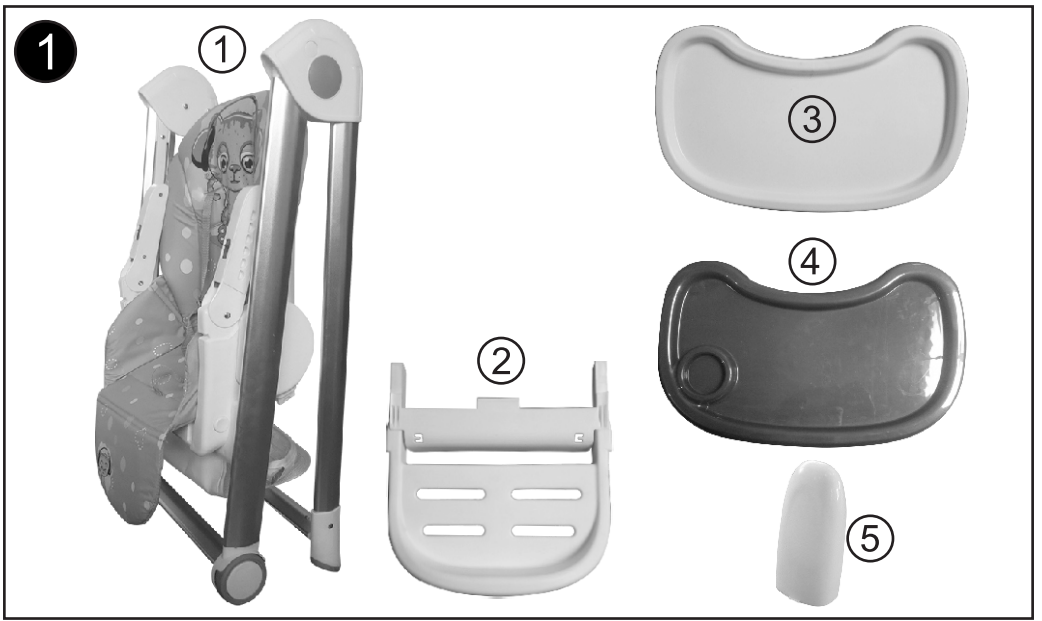
NL -Scan de QR code voor meer productinformatie en de handleiding in meerdere talen. Download de QR scanner app op je apparaat om te scannen.

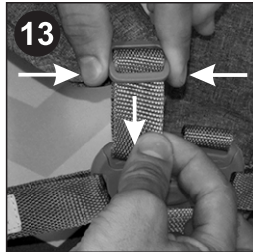
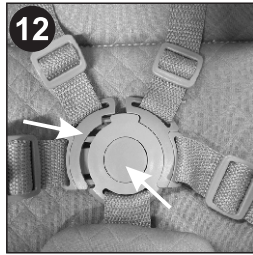
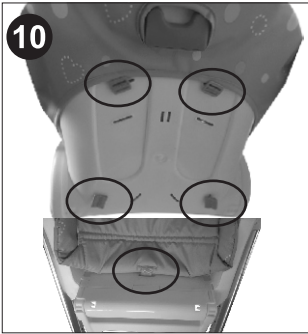
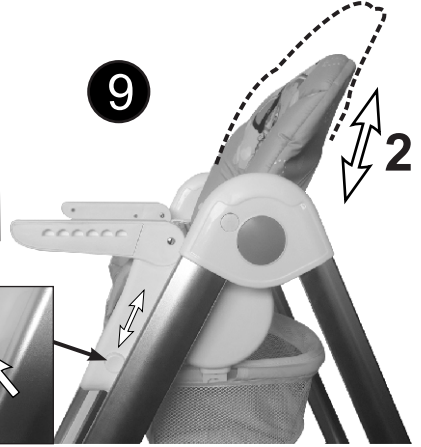
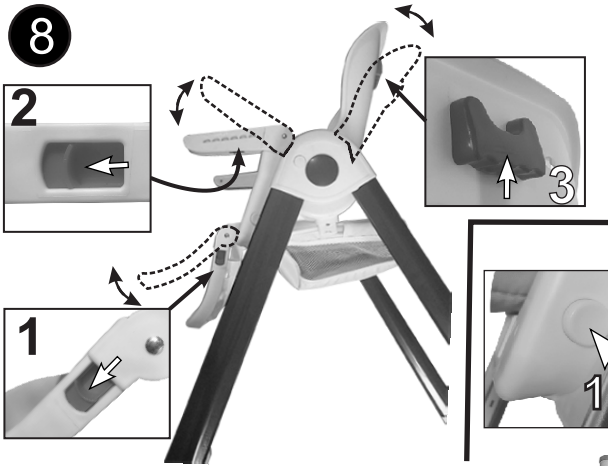
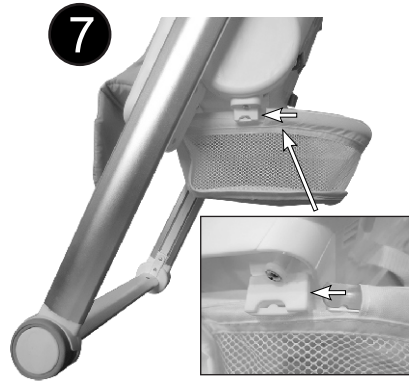
RO-Scanati codul QR pentru a obtine mai multe informatii despre produs si manualul de instructiuni in mai multe limbi. Descarcati aplicatia QR Scanner pe dispozitivul dvs.

AL-Skanoni kodin QR për të marrë më shumë informacion rreth produktit dhe për të hapur manualin në më shumë gjuhë. Shkarkoni aplikacionin QR Scanner në celularin tuaj.

PL-Zeskanuj kod QY, aby otrzymać więcej informacji, oraz instrukcję użytkowania w większej ilości języków. Pobierz aplikację skanera kodów QR na twoje urządzenie.

MK-Скенирај го QR кодот за да добиеш повеќе информации за производот и упатство за користење, на повеќе јазици. Симнете ја апликацијата QR Scanner App на вашиот уред.





IMPORTANT! READ CAREFULLY AND KEEP FOR FUTURE REFERENCE!

SAFETY REQUIREMENTS



1. **WARNING!** Never leave the child unattended!
2. **WARNING!** Always use the restraint system !
3. **WARNING!** Falling hazard : Prevent your child from climbing on the product!
4. **WARNING!** Do not use the product unless all components are correctly fitted and adjusted!
5. **WARNING!** Be aware of the risk of open fire and other sources of strong heat in the vicinity of the product!
6. **WARNING!** Be aware of the risk of tilting when your child can push its feet against a table or any other structure!
7. **WARNING!** Do not use the high chair until your child can sit up unaided!
8. **WARNING!** Do not use the high chair if any part is broken , torn or missing!
9. **WARNING!** To avoid injury ensure that your child is kept away when unfolding and folding this product!
10. **WARNING!** This product is intended for children able to sit up unaided and up to 3 years or a maximum weight of 15 kg!
11. **WARNING!** Periodically check the buttons and harness system for safety !
12. **WARNING!** Always use the chair on a flat even surface !
13. **WARNING!** Keep the chair away from children when don't use it !
14. **WARNING!** The chair must not be used as a toy !

EN 14988:2017

CLEANING AND CARE

1. Clean all fabrics with warm water and mild soap. Let them dry.
2. Heavy dirty spots clean with non abrasive cream.

PARTS

Picture 1

1. Seat with soft pad /1 pc./
2. Footrest /1 pc./
3. Feeding Tray /1 pc./
4. Movable Tray /1 pc./
5. Plastic part under the tray - 1 pc.

ASSEMBLING

FRAME

1. Unpack the frame.
2. Simultaneously press the buttons on the base and open the legs of the chair (Picture 2.1; 2.2). Lower both side arms (Picture 2.3)
3. Insert the footrest. (Picture 3)

TRAY

1. Assemble the both trays (Picture 4)
2. Install the plastic part under the tray (fig. 5)
3. Hold either side of tray adjustment levers and pull out. (fig. 6)
4. The tray can be adjusted in 4 positions.

MOUNTING OF THE BASKET

1. Hang the two straps of the basket situated on both sides of the seat. (fig 7)

RECLINE BACKREST

1. Pull the backrest adjustment lever upward to release the backrest.
2. Adjust the seat and engage the lever in the new position. (fig. 8.3)
3. The backrest can be adjusted while your child is on the seat.

ADJUSTING

1. To lay down the footrest push the red buttons on its both sides. (picture 8.1). To lift the footrest up just push it up with your one hand.
2. Pull the button to raise the side arm (Picture 8.2)

ADJUSTING THE HEIGHT OF THE SEAT

1. Stand in front of the high chair.
2. Press and hold the two buttons under seat at the same time.
3. Lift or lower the seat to desired position.
4. Release the buttons to secure the seat at the required height. (fig. 9)
5. To adjust the seat to highest level hold the frame with one hand and with the other hand pull upward the seat.

USING OF THE SEAT BELT

Warning: To avoid serious injuries always use seat belt !

1. Pass the seat belts through the backrest and attach them with the clips as shown on the picture (fig. 10) Ensure the waist straps and crotch strap are fed through the slots in the seat unit.
2. Put the shoulder and waist belts together and place them in the central buckling clasp. (Photos 11;12) Regulate the length of the safety belts by pulling the clasps all the way. (Photo ;13) To unlock the belts, press the button on the central clasp. (Photo 12)

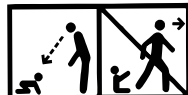
FOLDING THE HIGH CHAIR

1. Unfasten restraint harness and remove your child from the high chair.
2. Remove the tray and hang it up on the rear tube. (Photo 14)
3. Simultaneously press the buttons on the base and close the legs of the chair (Picture 2.1; 2.2). Lift both side arms (Picture 8.1) . Folded position. (fig. 15)

WARNING ! Do not use the product when the two side arms been lifted up ! (fig. 16)

ВАЖНО! ПРОЧЕТЕТЕ ВНИМАТЕЛНО И ЗАПАЗЕТЕ ЗА БЪДЕЩИ СПРАВКИ!

ИЗИСКВАНИЯ ЗА БЕЗОПАСНОСТ



1. **ВНИМАНИЕ!** Никога не оставяйте детето без надзор!
2. **ВНИМАНИЕ!** Винаги използвайте затварящата система!
3. **ВНИМАНИЕ!** Опасност от падане: Не позволявайте на детето да се катери по продукта !
4. **ВНИМАНИЕ!** Не използвайте продукта, ако някоя част не е поставена правилно и стабилно !
5. **ВНИМАНИЕ!** Имайте предвид, че е опасно продуктът да се поставя в близост до открит огън и други източници на силна топлина!
6. **ВНИМАНИЕ!** Риск от накланяне, ако детето може да достигне до маса или друга структура с краче!
7. **ВНИМАНИЕ!** Не използвайте продукта докато детето не започне да седи без чужда помощ!
8. **ВНИМАНИЕ!** Не използвайте продукта ако някоя част е счупена, разкъсана или липсва !
9. **ВНИМАНИЕ!** За да избегнете наранявания, уверете се, че детето Ви е на безопасно разстояние при сгъване и разгъване на този продукт!
10. **ВНИМАНИЕ!** Този продукт е предназначен за деца, които могат да седят без чужда помощ и до 3 години или с максимално тегло 15 кг!
11. **ВНИМАНИЕ!** Периодично проверявайте предпазните колани и бутоните!
12. **ВНИМАНИЕ!** Винаги използвайте столчето върху равни повърхности!
13. **ВНИМАНИЕ!** Съхранявайте столчето далеч от деца, когато не е в употреба!
14. **ВНИМАНИЕ!** Столчето не бива да се използва като играчка!

БДС EN 14988:2017

ПОЧИСТВАНЕ И ГРИЖИ

1. Перете тапицерията с топла вода и мек сапун. Сушете я по естествен път.
2. Упоритите петна може да премахнете с не-абразивен почистващ крем.

ЧАСТИ

Снимка 1

1. Седалка с мека подложка /1 бр./
2. Поставка за крачета /1 бр./
3. Поднос за храна /1 бр./
4. Подвижен поднос /1 бр./
5. Пластмасова част под таблата /1 бр./

СГЛОБЯВАНЕ НА СТОЛЧЕТО

РАМКА

1. Разопаковайте рамката.
2. Едновременно натиснете бутоните на основите и разтворете краката на стола (Снимка 2.1; 2.2) Спуснете двете странични рамена (Снимка 2.3)
3. Вкарайте подложката за крачета.(Снимка 3)

ТАБЛИЧКА

1. Сглобете двете табли (Снимка 4)
2. Поставете пластмасовата част под таблата (Фиг. 5)
3. Хванете регулиращия механизъм от двете страни на табличката и издърпайте. (фиг. 6)
4. Табличката може да бъде нагласена на 4 позиции.

МОНТИРАНЕ НА КОША

1. Закачете двете ленти на коша, разположени от двете страни на седалката. Фиг. (7)

РЕГУЛИРАНЕ НА ОБЛЕГАЛКАТА

1. Издърпайте нагоре фиксиращия механизъм на седалката, за да я освободите.
2. Нагласете седалката и я захванете с фиксиращия механизъм в новата позиция. (фиг. 8.3)
3. Облегалката може да се регулира, докато вашето дете седи в нея.

РЕГУЛИРАНЕ

1. За да спуснете подложката за крачета надолу, натиснете червените бутони, разположени от двете й страни. (снимка 8.1) . За да повдигнете подложката за крачета, просто я избутайте с едната си ръка нагоре.
2. Издърпайте бутона за да вдигнете страничното рамо (Снимка 8.2)

РЕГУЛИРАНЕ ВИСОЧИНАТА НА СЕДАЛКАТА

1. Застанете пред столчето.
2. Едновременно натиснете и задръжте двата бутона под седалката.
3. Повдигнете или свалете седалката до желаната позиция.
4. Отпуснете бутоните, за да фиксирате седалката на новата позиция. (фиг. 9)
5. За да нагласите седалката на най-високото ниво, задръжте рамката с една ръка, а с другата издърпайте седалката.

ИЗПОЛЗВАНЕ НА ПРЕДПАЗНИЯ КОЛАН

ВНИМАНИЕ: За да избегнете сериозни наранявания, винаги използвайте предпазния колан!

1. Прекарайте коланите през седалката и ги закрепете както е показано на фигура 10. Проверете дали коланите са поставени и застопорени в отворите на седалката.
2. Прикрепете раменните и коремни колани и ги поставете в централната катарاما за заключване. (Снимки 11;12) Нагласете дължината на предпазните колани чрез издърпване на катарамите.(Снимка 13) За отключване на коланите натиснете бутона на централната катарاما. (Снимка 12)

СГЪВАНЕ НА ВИСОКОТО СТОЛЧЕ

1. Освободете предпазните колани и извадете вашето дете от столчето.
 2. Извадете табличката и я окачете на задната тръба. (Снимка 14)
 3. Едновременно натиснете бутоните на основата и затворете краката на стола (фиг. 2.1; 2.2). Повдигнете двете странични рамена (Фигура 8.1).
- Сгънато положение. (фиг. 15)

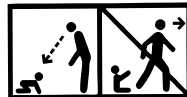
ВНИМАНИЕ ! Не използвайте продукта, когато двете странични рамена са вдигнати! (фиг.16)

RO

IMPORTANT! CITIȚI CU ATENȚIE ȘI PĂSTRAȚI ACEST DOCUMENT PENTRU CONSULTARE ULTERIOARĂ PARTY

SCAUNULUI INALT / Instrucțiuni de utilizare

CERINTE DE SIGURANȚĂ



1. **AVERTISMENT!** Nu lăsați niciodată copilul nesupravegheat!
2. **AVERTISMENT!** Folosește sistemul de prindere!
3. **AVERTISMENT!** Nu lăsa copiii să se urce pe acest produs!
4. **AVERTISMENT!** Folosește produsul doar dacă toate componentele sunt asamblate corect!
5. **AVERTISMENT!** Nu lăsa produsul în apropierea unei surse de căldură sau flacăară deschisă!
6. **AVERTISMENT!** Fiți conștienți de riscul de înclinare atunci când copilul își poate împinge picioarele împotriva unei mese sau a oricărei alte structuri!
7. **AVERTISMENT!** Nu folosiți masuța pentru alimentație până când copilul nu începe să stea în șezut fără ajutor!
8. **AVERTISMENT!** Nu folosiți masuța pentru alimentație dacă există piese rupte, deteriorate sau lipsă!
9. **AVERTISMENT!** Pentru a evita eventuale răniri, asigurați-vă că copilul dumneavoastră se află la o distanță sigură când acest produs se pliază și se extinde!
10. **AVERTISMENT!** Acest produs este destinat pentru copii care pot sta independent și au o vârstă de până la 3 ani sau au o greutate maximă de 15 kg!
11. **AVERTISMENT!** Verificați în mod periodic butoanele și sistemul de harnașament pentru siguranță!
12. **AVERTISMENT!** Folosiți întodeauna măsuța pe o suprafață plată nivelată!
13. **AVERTISMENT!** Țineți măsuța departe de copii atunci când nu o folosiți!
14. **AVERTISMENT!** Măsuța nu trebuie să fie folosită pe post de jucărie!

EN 14988:2017

CURĂȚARE ȘI ÎNGRIJIRE

1. Curățați toate materialele cu apă caldă și săpun. Lăsați-le la uscat!
2. Petele foarte murdare se curăță cu cremă neabrazivă.

PĂRȚI

Imaginea 1

1. Scaun cu pernută moale /1 buc./
2. Suport picioare /1 buc. /

3. Tăviță pentru mâncare /1 buc. /
4. Tăviță mobilă /1 buc. /
5. Partea din plastic sub tavă /1 buc. /

ASAMBLAREA SCAUNULUI

CADRU

1. Despachetati cadrul.
2. Apăsati simultan butoanele de pe bază și deschideți picioarele scaunului (Imaginea 2.1, 2.2) Coborâți ambele brațe laterale (Imaginea 2.3)
3. Inserati suportul pentru picioare.(Imaginea 3)

TAVITA

1. Asamblați ambele tăvi (Imaginea 4)
2. Instalați piesa din plastic sub tavă (fig.5)
3. Prindeți mecanismele de ajustare aflate pe ambele parti ale tavitei si trageți. (fig.6)
4. Tavita are 4 pozitii de ajustare.

MONTAREA COSULUI

1. Fixati cele doua benzi ale cosului, pozitionate pe ambele laturi ale scaunului. (fig.7)

REGLAREA SPATARULUI

1. Trageți în sus mecanismul de fixare aflat pe spatar, pentru a-l elibera din pozitie. (fig.8.3)
2. Ajustati spatarul si pozitionati mecanismul de fixare in noua pozitie dorita.
3. Spatarul poate fi ajustat timp in care copilul dvs. se afla in scaun.

AJUSTAREA

1. Pentru a întinde placa de sprijinire a picioarelor apăsați pe butoanele roșii aflate pe ambele părți ale acesteia. (imaginea 8.1) Pentru a ridica suportul de picioare, împingeți-l pur și simplu în sus cu o mână.
2. Trageți butonul pentru a ridica brațul lateral (Imaginea 8.2)

AJUSTAREA INALTIMII SCAUNULUI

1. Pozitionati-va cu fata spre scaun.
2. Apasati simultan si tineti asa cele doua butoane aflate sub scaun. (fig.9)
3. Ridicati sau coborati scaunul pana in pozitia dorita.
4. Eliberati butoanele pentru a fixa scaunul in pozitia noua dorita.
5. Pentru a ajusta scaunul in pozitia cea mai inalta, tineti cu o mana cadrul, iar cu cealalta trageți scaunului.

UTILIZAREA CENTURII DE SIGURANTA

ATENȚIE: Pentru a evita leziunile grave, folosiți întotdeauna centura de siguranta!

1. Treceti centurile prin scaun si spatar si fixati-le asa cum este aratat in imagine. (fig.10) Verificati daca centurile sunt amplasate si fixate in orificiile scaunului.
2. Adunați centurile de siguranță pentru talie și umeri și lăsați-le în agrafa centrală. (Poze 11;12) Reglați lungimea centurilor de siguranță trăgând în exterior benzile. (Poza 13)Pentru a descuria centurile, apăsați butonul de agrafa centrală. (Poză 12)

PLIEREA SCAUNULUI INALT

1. Eliberati centurile de siguranta si scoateti copilul dvs. din scaun.
2. Indepartati tavita si pozitionati-o pe partea inferioara a picioarelor. (Poză 14)
3. Apăsati simultan butoanele de pe bază și închideți picioarele scaunului (Imaginea 2.1, 2.2). Ridicați ambele brațe laterale (Imaginea 8.1). Poziție îndoită. (fig.15)

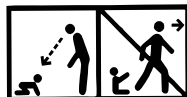
AVERTISMENT ! Nu utilizați produsul când cele două brațe laterale au fost ridicate! (fig.16)

WAŻNE! PRZECZYTAJ UWAŻNIE I ZACHOWAJ NA PRZYSZŁOŚĆ JAKO ODNIESIENIE!

PARTY

KRZESEŁKO DO KARMIENTA / Instrukcja użytkownika

WYMOGI BEZPIECZEŃSTWA



1. **OSTRZEŻENIE!** Nigdy nie pozostawiaj dziecka bez opieki!
2. **OSTRZEŻENIE!** Zawsze stosuj system ograniczający!
3. **OSTRZEŻENIE!** Zagrożenie upadkiem: Nie dopuść, aby dziecko wspięło się na produkt!
4. **OSTRZEŻENIE!** Nie używaj produktu, jeżeli wszystkie elementy nie są prawidłowo zamontowane i wyregulowane!
5. **OSTRZEŻENIE!** Miej świadomość ryzyka przewrócenia, jeżeli dziecko potrafi odepchnąć się stopami od stołu lub jakiegokolwiek innej konstrukcji!
6. **OSTRZEŻENIE!** Miej świadomość ryzyka wynikającego z ustawienia w bezpośredniej bliskości produktu otwartego płomienia i innych źródeł silnego ciepła!
7. **OSTRZEŻENIE!** Nie używaj krzeselka dopóki twoje dziecko nie zacznie siedzieć samodzielnie!
8. **OSTRZEŻENIE!** Nie używaj krzeselka jeśli posiadka jakiś uszkodzony, zniszczony lub brakujący element!
9. **OSTRZEŻENIE!** Żeby uniknąć urazów upewnić się, że dziecko znajduje się na bezpiecznej odległości przy składaniu i rozkładaniu krzeselka!
10. **OSTRZEŻENIE!** Ten produkt jest przeznaczony dla dzieci, które są w stanie siedzieć samodzielnie w wieku nie więcej niż 3 lat lub wagą maksymalną do 15 kg.!
11. **OSTRZEŻENIE!** Regularnie sprawdzaj przyciski i pasy bezpieczeństwa dla bezpieczeństwa!
12. **OSTRZEŻENIE!** Zawsze używaj krzeselka na gładkich i równych nawierzchniach!
13. **OSTRZEŻENIE!** Trzymaj krzeselko z dala od dziecka, jeśli go nie używasz!
14. **OSTRZEŻENIE!** Krzeselko nie może być używane jako zabawka!

EN 14988:2017

CZYSZCZENIE I KONSERWACJA

1. Czyść tapicerkę ciepłą wodą i łagodnym detergentem-mydłem. Pozwól jej wyschnąć.
2. Ciężkie zabrudzenia czyść nie ściernym detergentem.

CZĘŚCI

Zdjęcie 1

1. Siedzenie z miękką podkładką /1 szt./
2. Poprzeczka na nożyki /1 szt./
3. Tabliczka na jedzenie /1 szt./
4. Tabliczka ruchoma /1 szt./
5. Plastikowa część pod tabliczka /1 szt./

MONTAŻ KRZESEŁKA

RAMA

1. Rozpakować ramę .
2. Jednocześnie naciśnij przyciski na podstawie i otwórz nogi krzesła (Zdjęcie 2.1; 2.2)
Opuść oba boczne ramiona (Zdjęcie 2.3)
3. Wprowadzić oparcie na nóżki. (Zdjęcie 3)

STOLICZEK

1. Złóż obie tabliczki. (Zdjęcie 4)
2. Zainstaluj plastikową część pod tacką (Zdjęcie 5)
3. Ująć mechanizmy regulujące po obu stronach stoliczka i pociągnąć. (Zdjęcie 6)
4. Stoliczek może być ustawiony w 4 pozycjach.

MONTOWANIE KOSZA

1. Przymocować obydwie taśmy kosza, znajdujące się po dwóch stronach siedzenia. (Zdjęcie 7)

REGULACJA TYLNEJ CZĘŚCI

1. Pociągnąć do góry mechanizm blokujący siedzenia, żeby go uwolnić.
2. Ustawić siedzenie i przymocować za pomocą mechanizmu blokującego w nowej pozycji. (Zdjęcie 8.3)
3. Siedzenie można dopasowywać dopóki dziecko siedzi w krzeselku.

REGULACJA

1. By położyć podnózek naciśnij czerwone przyciski na jego obu stronach. (Zdjęcie 8.1) By podnieść podnózek pchnij go do góry jedną ręką.
2. Pociągnij przycisk, aby podnieść ramię boczne (zdjęcie 8.2)

REGULACJA WYSOKOŚCI SIEDZENIA

1. Stanąć przed krzeselkiem.
2. Jednocześnie wcisnąć i przytrzymać dwa przyciski pod siedzeniem. (rys. 9)
3. Podciągnąć lub zdjąć siedzenie do wymaganej pozycji.
4. Uwolnić przyciski, żeby ustawić siedzenie w nowej pozycji.
5. Aby ustawić siedzenie w najwyższej pozycji należy przytrzymać ramę jedną ręką, a drugą pociągnąć do góry siedzenie.

KORZYSTANIE Z PASA ZABEZPIEZAJĄCEGO

UWAGA: Aby uniknąć poważnych obrażeń dziecka należy zawsze korzystać z pasa zabezpieczającego!

1. Przesunąć pasy bezpieczeństwa przez siedzenie i przymocować tak jak jest pokazane na zdjęciu (rys.10) Należy sprawdzić czy pasy są postawione i dobrze umocowane w otworach siedzenia.
2. Przymocować paski na ramiona i brzuch i zapiąć do centralnej klamry pośrodku. (Zdjęcia 11;12) Dopasować długość pasków zabezpieczających poprzez przeciągnięcie klamr. (Zdjęcie 13) Dla odpięcia pasków należy wcisnąć przycisk centralnej klamry. (Zdjęcie 12)

SKŁADANIE WYSOKIEGO STOLICZKA

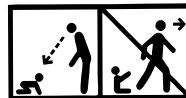
1. Rozluźnić pasy bezpieczeństwa i wyjąć dziecko ze stoliczka.
2. Wyjąć stoliczek i zawiesić go na tylnej rurze. (Zdjęcie 14)
3. Jednocześnie naciśnij przyciski na podstawie i zamknij nogi krzesła (zdjęcie 2.1; 2.2). Podnieś oba ramiona boczne (zdjęcie 8.1). Pozycja złożona. (rys. 15)

OSTRZEŻENIE! Nie używaj produktu, gdy dwa boczne ramiona zostały podniesione! (rys.16)

IMPORTANT! À LIRE ATTENTIVEMENT ET À CONSERVER POUR RÉFÉRENCE ULTÉRIEURE. PARTY

CHAISE HAUTE / Mode d'emploi

EXIGENCES DE SÉCURITÉ



1. **AVERTISSEMENT!** Ne jamais laisser un enfant sans surveillance!
2. **AVERTISSEMENT!** Toujours utiliser le harnais!
3. **AVERTISSEMENT!** Risque de chute: empêcher l'enfant de grimper sur le produit!
4. **AVERTISSEMENT!** Ne pas utiliser le produit tant que tous les éléments ne sont pas correctement ajustés et réglés!
5. **AVERTISSEMENT!** Ne pas placer le produit à proximité d'une cheminée ou de toute source de chaleur importante pour éviter les risques de brûlure!
6. **AVERTISSEMENT!** Risque de basculement si l'enfant a la possibilité d'appuyer ses pieds contre une table ou tout autre élément !
7. **AVERTISSEMENT!** Ne pas utiliser la chaise haute jusqu'à ce que l'enfant commence à s'asseoir tout seul!
8. **AVERTISSEMENT!** Ne pas utiliser la chaise haute si certains de ses composants sont cassés, déchirés ou manquants!
9. **AVERTISSEMENT!** Pour prévenir les blessures, assurez-vous que votre enfant se tient à distance lors du pliage et du dépliage de ce produit !
10. **AVERTISSEMENT!** Ce produit est destiné aux enfants qui peuvent s'asseoir indépendamment et qui ont jusqu'à 3 ans ou un poids maximum de 15 kg.!
11. **AVERTISSEMENT!** Vérifiez périodiquement les ceintures de sécurité et les boutons !
12. **AVERTISSEMENT!** Utilisez toujours la chaise haute sur des surfaces plates !
13. **AVERTISSEMENT!** Lorsque vous n'utilisez pas la chaise haute, stockez-la toujours en dehors de la portée des enfants !
14. **AVERTISSEMENT!** La chaise haute ne doit pas être utilisée comme jouet !

EN 14988:2017

SOINS ET ENTRETIEN

1. Lavez la tapisserie avec de l'eau chaude et du savon doux. Séchez -la par voie naturelle.
2. Les taches tenaces peuvent être enlevées avec une crème nettoyante non abrasive.

PIÈCES

Photo 1

- | | |
|---------------------------------------|--|
| 1. Siège avec un coussin doux /1 pcs/ | 3. Plateau repas /1 pcs/ |
| 2. Repose-pieds /1 pcs/ | 4. Plateau amovible /1 pcs/ |
| | 5. Pièce en plastique sous le plateau /1 pc/ |

MONTAGE DE LA CHAISE HAUTE

CADRE

1. Déballez le cadre.
2. Appuyez simultanément sur les boutons de la base et ouvrez les pieds du fauteuil (images 2.1; 2.2). Baissez les deux bras latéraux (image 2.3).
3. Insérez le repose-pieds. (Photo 3)

PLATEAU

1. Assemblez les deux plateaux (photo 4)
2. Installez la partie en plastique sous le plateau (figure 5)
3. Tenez les mécanismes d'ajustement sur les deux côtés du plateau et tirez. (Fig. 6)
4. Le plateau peut être réglé sur 4 positions.

MONTAGE DU PANIER

1. Fixez les deux courroies du panier, situées sur les deux côtés de la chaise haute.
Fig. (7)

AJUSTEMENT DU DOS DE LA CHAISE HAUTE

1. Tirez le mécanisme de verrouillage de la chaise haute, pour le libérer.
2. Réglez la chaise haute et pincez-la avec le mécanisme de verrouillage dans la nouvelle position. (Fig. 8.3)
3. La chaise haute peut être réglée aussi quand votre enfant est assis dedans.

RÉGLAGE DE LA HAUTEUR

1. Pour poser le repose-pieds, appuyez sur les boutons rouges des deux côtés. (Photo 8.1). Pour lever le repose-pieds, poussez-le simplement avec votre main.
2. Tirez sur le bouton pour soulever le bras latéral (image 8.2)

RÉGLAGE DE LA HAUTEUR

1. Tenez-vous devant la chaise haute.
2. Appuyez et maintenez les deux boutons sous la chaise. (Fig. 9)
3. Soulevez ou retirez la chaise à la position désirée.
4. Relâchez les boutons pour fixer la chaise dans la nouvelle position.
5. Pour régler la chaise au plus haut niveau, tenez le cadre d'une main et avec l'autre tirez le siège.

UTILISATION DE LA CEINTURE DE SÉCURITÉ

ATTENTION: Pour éviter des blessures graves, utilisez toujours la ceinture de sécurité!

1. Mettez les ceintures à travers la chaise et fixez-les comme indiqué dans l'image.(Fig.10) Assurez-vous que les sangles sont bien placées et verrouillées dans les trous du siège.
8. Attachez les ceintures et placez-les dans la serrure de la boucle centrale. (Photos 11;12). Réglez la longueur de la ceinture en tirant sur les boucles. (Photo 13) Pour déverrouiller les ceintures, pressez le bouton de la boucle centrale. (Photo 12).

PLIAGE DE LA CHAISE HAUTE

1. Desserrez les ceintures de protection et retirez votre enfant de la chaise.
2. Retirez le plateau et accrochez-le sur le tuyau arrière. (Photo 14).
3. Appuyez simultanément sur les boutons de la base et fermez les pieds du fauteuil (Photo 2.1; 2.2). Soulever les deux bras latéraux (Photo 8.1). Position pliée. (Photo 15)

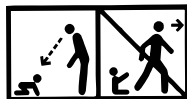
AVERTISSEMENT! N'utilisez pas le produit lorsque les deux bras latéraux ont été soulevés! (Fig. 16)

IMPORTANTE! LEGGERE ATTENTAMENTE E CONSERVARE PER FUTURO RIFERIMENTO! PARTY

IT

ALTA SEDAIA PER BAMBINI / Istruzione per l'uso

ESIGENZE DI SICUREZZA



- 1. ATTENZIONE!** Non lasciare mai il bambino incustodito!
- 2. ATTENZIONE!** Utilizzare sempre il sistema di ritenuta!
- 3. ATTENZIONE!** Pericolo di caduta : non lasciare che il bambino si arrampichi sul prodotto!
- 4. ATTENZIONE!** Non utilizzare il prodotto a meno che tutti i componenti non siano correttamente agganciati e regolati!
- 5. ATTENZIONE!** Prestare attenzione al rischio generato da fiamme libere e altre fonti di forte calore nelle vicinanze del prodotto !
- 6. ATTENZIONE!** Prestare attenzione al rischio di ribaltamento del prodotto nel caso in cui il bambino si spinga con i piedi contro il tavolo o qualsiasi altra struttura!
- 7. ATTENZIONE!** Non usate l'alta sedia prima che il bambino non cominci a stare seduto senza l'aiuto di terzi!
- 8. ATTENZIONE!** Non usate l'alta sedia se una delle sue parti è rotta, lacerata o se manca !
- 9. ATTENZIONE!** Per avvertire le ferite, assicuratevi che il vostro bambino si tiene a distanza al momento di aperture e di chiusura di questo prodotto!
- 10. ATTENZIONE!** Questo prodotto è destinato ai bambini che possono sedersi indipendentemente e che hanno fino a 3 anni o un peso massimo di 15 kg.!
- 11. ATTENZIONE!** Controllate periodicamente le cinture di sicurezza ed i bottoni !
- 12. ATTENZIONE!** Usate l'alta sedia sempre su superfici piane!
- 13. ATTENZIONE!** Quando l'alta sedia non viene usata, custoditela fuori della portata dei bambini!
- 14. ATTENZIONE!** L'alta sedia non deve essere usata come un giocattolo!

EN 14988:2017

LAVAGGIO E CURE

1. Lavate la tappezzeria con l'acqua calda e sapone tenero. Fatela asciugare nel modo naturale.
2. Potete togliere le chiazze resistenti con una crema detersiva non abrasiva.

PARTI

Foto 1

1. Sedia con uno cuscino morbido /1 pcs/
2. Poggiatesta /1 pcs/
3. Piatto pasto /1 pcs/
4. Piatto amovibile /1 pcs/
5. Parte in plastica sotto il vassoio /1 pz./

ASSEMBLAGGIO DEL SEGGIOLINO

QUADRO

1. Togliete il quadro dall'imballaggio.
2. Premere contemporaneamente i pulsanti sulla base e aprire le gambe della sedia (Figura 2.1; 2.2) Abbassare entrambi i bracci laterali (Figura 2.3)
3. Inserite il poggiatesta. (Foto 3)

PIATTO

1. Assemblare entrambi i vassoi (Figura 4)
2. Installare la parte in plastica sotto il vassoio (figura 5)
3. Tenete i meccanismi d'adeguamento sui due lati del piatto e tirate. (Fig. 6)
4. Il piatto può essere regolato su 4 posizioni.

ASSEMBLAGGIO DEL CESTINO

1. Fissate le due cinghie del cestino, situate sui due lati del seggiolino. Fig. (7)

ADEGUAMENTO DEL DORSO DEL SEGGIOLINO

1. Tirate il meccanismo di chiusura del seggiolino, per liberarlo. (Fig. 8.3)
2. Regolate la sedia ed afferrate con il meccanismo di chiusura nella nuova posizione.
3. La sedia può essere regolata anche quando il vostro bambino è seduto dentro.

MESSA A PUNTO

1. Per appoggiare il poggiatesta, premere i pulsanti rossi su entrambi i lati. (immagine 8.1). Per sollevare il poggiatesta basta sollevarlo con una mano sola.
2. Tirare il pulsante per sollevare il braccio laterale (Figura 8.2)

MESSA A PUNTO DELL'ALTEZZA DEL SEGGIOLINO

1. Tenetevi dinanzi al seggiolino.
2. Sostenete e mantenete i due bottoni sotto la sedia. (Fig. 9)
3. Sollevate o ritirate la sedia alla posizione desiderata.
4. Rilasciate i bottoni per fissare la sedia nella nuova posizione.
5. Per regolare la sedia al più alto livello, tenete il quadro di una mano e con l'altra tirate verso l'alto il posto a sedere.

UTILIZZO DELLA CINTURA DI SICUREZZA

ATTENZIONE: Per evitare ferite gravi, utilizzate sempre la cintura di sicurezza!

1. Mettete le cinghie attraverso la sedia e fissate com'è indicato nell'immagine (Fig. 10) Assicuratevi che le cinghie sono bene messe e chiuse nei fori della sede.
2. Legate le cinture e ponetele nella serratura del fermaglio centrale. (Foto 11;12). Regolate la lunghezza della cintura tirando sui ricci. (Foto 13). Per sbloccare le cinture, premere il bottone del fermaglio centrale. (Foto 12).

RIPIEGATURA DEL SEGGIOLINO

1. Staccate le cinghie di protezione e ritirate il vostro bambino del seggiolino.
2. Ritirate il piatto ed appendetelo sul condotto posteriore. (Foto 14).
3. Premere contemporaneamente i pulsanti sulla base e chiudere le gambe della sedia (Figura 2.1; 2.2). Sollevare entrambi i bracci laterali (figura 8.1). Posizione piegata (figura 15)

ATTENZIONE! Non usare il prodotto quando i due bracci laterali sono stati sollevati! (Fig. 16)

ΣΗΜΑΝΤΙΚΟ! ΔΙΑΒΑΤΕ ΠΡΟΣΕΚΤΙΚΑ ΤΙΣ ΟΔΗΓΙΕΣ ΚΑΙ ΦΥΛΑΞΤΕ ΤΕΣ ΓΙΑΤΙ ΜΠΟΡΕΙ ΝΑ ΤΙΣ ΧΡΕΙΑΣΤΕΙΤΕ ΣΤΟ ΜΕΛΛΟΝ!

PARTY

GR

ΚΑΘΙΣΜΑ ΦΑΓΗΤΟΥ / ΟΔΗΓΙΕΣ ΧΡΗΣΗΣ ΚΑΡΕΚΛΑΣ

Σημείωση



- 1.ΠΡΟΕΙΔΟΠΟΪΣΗ!** Ποτέ μην αφήνετε το παιδί χωρίς επίβλεψη!
- 2.ΠΡΟΕΙΔΟΠΟΪΣΗ!** Να χρησιμοποιείτε πάντα το σύστημα συγκράτησης!
- 3.ΠΡΟΕΙΔΟΠΟΪΣΗ!** Κίνδυνος πτώσης: Αποτρέψτε το παιδί σας από το να σκαρφαλώνει πάνω στο προϊόν!
- 4.ΠΡΟΕΙΔΟΠΟΪΣΗ!** Μη χρησιμοποιείτε το προϊόν αν όλα τα εξαρτήματα δεν είναι σωστά τοποθετημένα και ρυθμισμένα!
- 5.ΠΡΟΕΙΔΟΠΟΪΣΗ!** Να έχετε επίγνωση για τυχόν κίνδυνο γυμνής φωτιάς και άλλες πηγές ισχυρής θερμότητας στην περιοχή του προϊόντος!
- 6.ΠΡΟΕΙΔΟΠΟΪΣΗ!** Να έχετε επίγνωση για τον κίνδυνο ανατροπής όταν το παιδί σας μπορεί να πιέσει τα πόδια του σε ένα τραπέζι ή οποιαδήποτε άλλη δομή!
- 7.ΠΡΟΕΙΔΟΠΟΪΣΗ!** Μην χρησιμοποιείτε αυτό το προϊόν έως ότου το παιδί σας μπορεί να καθίσει χωρίς βοήθεια!
- 8.ΠΡΟΕΙΔΟΠΟΪΣΗ!** Μην χρησιμοποιείτε αυτό το προϊόν σε περίπτωση σπασίματος, σκισίματος ή έλλειψης εξαρτήματος!
- 9.ΠΡΟΕΙΔΟΠΟΪΣΗ!** Για να αποφύγετε τους τραυματισμούς, βεβαιωθείτε ότι το παιδί σας έχει μια ασφαλή απόσταση κατά το κλείσιμο και άνοιγμα αυτού του προϊόντος!
- 10.ΠΡΟΕΙΔΟΠΟΪΣΗ!** Αυτό το προϊόν προορίζεται για παιδιά, τα οποία είναι σε θέση να κάθονται αυτόνομα και είναι έως 3 ετών ή έχουν μέγιστο βάρος έως 15 κιλά. !
- 11.ΠΡΟΕΙΔΟΠΟΪΣΗ!** Ελέγχετε περιοδικά τα κουμπιά και το σύστημα ασφαλείας !
- 12.ΠΡΟΕΙΔΟΠΟΪΣΗ!** Χρησιμοποιείτε πάντα την καρέκλα σε επίπεδη επιφάνεια!
- 13.ΠΡΟΕΙΔΟΠΟΪΣΗ!** Κρατήστε το προϊόν μακριά από τα παιδιά όταν δεν το χρησιμοποιείτε!
- 14.ΠΡΟΕΙΔΟΠΟΪΣΗ!** Το προϊόν αυτό δεν πρέπει να χρησιμοποιείται ως παιχνίδι!

Ευρωπαϊκό πρότυπο αναφοράς: **EN 14988:2017**

ΚΑΘΑΡΙΣΜΟΣ ΚΑΙ ΦΡΟΝΤΙΔΑ

1. Η ταπετσαρία πρέπει να πλυθεί με δροσερό νερό και μαλακό σαπούνι. Μην τοποθετείτε την ταπετσαρία στο στεγνωτήριο ρούχων.
2. Μπορείτε να απομακρύνετε τις λερωμένες θέσεις με μη λειαντική κρέμα.

ΜΕΡΗ

Εικόνα 1

1. Κάθισμα με μαλακή βάση /1 τεμ./
2. Θήκη για πόδια /1 τεμ./
3. Δίσκος, ο οποίος προορίζεται για τάισμα /1 τεμ./
4. Κινητός δίσκος /1 τεμ./
5. Πλαστικό μέρος κάτω από το δίσκο /1 τεμ./

ΟΔΗΓΙΕΣ ΣΥΝΑΡΜΟΛΟΓΗΣΗΣ ΚΑΡΕΚΛΑΣ

ΣΚΕΛΕΤΟΣ

1. Βγάλετε τον σκελετό από την συσκευασία
2. Πατήστε ταυτόχρονα τα κουμπιά στη βάση και ανοίξτε τα πόδια της καρέκλας (Εικόνα 2.1, 2.2)
Κατεβάστε τους δύο πλευρικούς βραχίονες (Εικόνα 2.3)
3. Τοποθετήστε την βάση για τα πόδια (Εικόνα 3)

ΣΥΝΑΡΜΟΛΟΓΗΣΗ ΔΙΣΚΟΥ

1. Συναρμολογήστε τους δύο δίσκους (Εικόνα 4)
2. Τοποθετήστε το πλαστικό μέρος κάτω από το δίσκο (εικόνα 5)
3. Εφαρμόστε τους μηχανισμούς ρύθμισης στις δύο πλευρές του δίσκου και τραβήξτε (εικόνα 6)
4. Ο δίσκος μπορεί να ρυθμιστεί σε 4 θέσεις.

ΣΥΝΑΡΜΟΛΟΓΗΣΗ ΚΑΛΑΘΙΟΥ

1. Γαντζώστε τις δύο ταινίες του καλαθιού, οι οποίες βρίσκονται στις δύο πλευρές του καθίσματος.
Εικόνα (7)

ΡΥΘΜΙΣΗ ΤΟΥ ΚΑΘΙΣΜΑΤΟΣ

1. Τραβήξτε το λεβιέ στήριξης του καθίσματος προς τα επάνω, για να το ελευθερώσετε
(εικόνα 8.3)
2. Ρυθμίστε το κάθισμα και στηρίξτε το με το μηχανισμό στήριξης στην καινούρια θέση.
3. Το κάθισμα μπορεί να ρυθμιστεί όσο το παιδί σας κάθετα στο κάθισμα.

ΡΥΘΜΙΣΗ

1. Για να κατεβάσετε το στήριγμα ποδιών πιέστε τα κόκκινα κουμπιά και στις δύο πλευρές του.
(εικόνα 8.1). Για να σηκώσετε το στήριγμα για τα πόδια, πιέστε το επάνω με το ένα χέρι.
2. Τραβήξτε το κουμπί για να σηκώσετε τον πλευρικό βραχίονα (Εικόνα 8.2)

ΡΥΘΜΙΣΗ ΤΟΥ ΥΨΟΥΣ ΤΟΥ ΚΑΘΙΣΜΑΤΟΣ

1. Σταθείτε μπροστά από το καρεκλάκι.
2. Πιέστε και κρατήστε ταυτόχρονα τα δύο πλήκτρα που βρίσκονται κάτω από το κάθισμα.
(εικόνα 9)
3. Σηκώστε ή χαμηλώστε το κάθισμα στην επιθυμητή θέση.
4. Για να ρυθμίσετε το κάθισμα στην καινούρια θέση, απελευθερώστε τα πλήκτρα.
5. Για να ρυθμίσετε το κάθισμα στην υψηλότερη θέση, κρατήστε τον σκελετό με το ένα χέρι, ενώ με το άλλο χέρι τραβήξτε το μηχανισμό στήριξης προς τα επάνω, που βρίσκεται στο καθίσματος, μέχρι το επιθυμητό επίπεδο.

ΧΡΗΣΗ ΤΗΣ ΖΩΝΗΣ ΑΣΦΑΛΕΙΑΣ

ΠΡΟΣΟΧΗ: Για να αποφευχθούν σοβαροί τραυματισμοί, πρέπει πάντα να χρησιμοποιείτε την ζώνη ασφαλείας !

1. Περάστε τις ζώνες από το κάθισμα και στηρίξτε τις ζώνες όπως απεικονίζεται στην φωτογραφία (εικόνα 10). Ελέγξτε εάν οι ζώνες τοποθετήθηκαν και στηρίχθηκαν στις οπές του καθίσματος.
2. Συνδέστε τον ώμο και την κοιλιακή ζώνες και να τα τοποθετήσετε στην κεντρική κλειδαριά πόρτη. (Φωτογραφίες 11;12) Προσαρμόστε το μήκος του μάντα τραβώντας τα πόρτες. (Φωτογραφία 13) Για να ξεκλειδώσετε τους μάντες πιέστε την κεντρική πόρτη. (Εικόνα 12)

ΓΙΑ ΝΑ ΔΙΠΛΩΣΤΕ ΤΟ ΥΨΗΛΟ ΚΑΘΙΣΜΑ

1. Βγάλτε τις ζώνες ασφαλείας και βγάλτε το παιδί από το κάθισμα.
2. Βγάλτε το δίσκο και κρεμάστε τον στον πίσω σωλήνα. (Εικόνα 14)
3. Πατήστε ταυτόχρονα τα κουμπιά στη βάση και κλείστε τα πόδια της καρέκλας (Εικόνα 2.1, 2.2). Ανασηκώστε και τους δύο πλευρικούς βραχίονες (Εικόνα 8.1). Αναδιπλωμένη θέση. (εικόνα 15)

ΠΡΟΕΙΔΟΠΟΪΗΣΗ! Μην χρησιμοποιείτε το προϊόν όταν οι δύο πλευρικοί βραχίονες έχουν ανυψωθεί! (εικόνα 16)

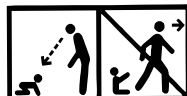
ВАЖНО ! ПРОЧИТАЈТЕ ВНИМАТЕЛНО И ПРИДРУЖУВАЈТЕ СЕ НА ПОНАТАМОШНИТЕ ПРЕПОРАКИ!

МК

PARTY

СТОЛЧЕ ЗА ХРАНЕЊЕ / Упатствата за употреба

БАРАЊА ЗА БЕЗБЕДНОСТ



- 1. ВНИМАНИЕ!** Никогаш не го оставајте детето без надзор!
- 2. ВНИМАНИЕ!** Секогаш користете го системот за задржување!
- 3. ВНИМАНИЕ!** Паѓа опасност: Спречете го вашето дете да се качува на производот!
- 4. ВНИМАНИЕ!** Не користете го производот освен ако сите компоненти не се правилно вградени и прилагодени!
- 5. ВНИМАНИЕ!** Бидете свесни за ризикот од отворен оган и други извори на силна топлина во близина на производот!
- 6. ВНИМАНИЕ!** Бидете свесни за ризикот од навалување кога вашето дете може да ги притисне нозете против маса или друга структура!
- 7. ВНИМАНИЕ!** Не го користете високото столче, додека детето не започне да седат без помош од друг!
- 8. ВНИМАНИЕ!** Не користете го високиот стол ако некој дел е скршен, искинат или недостасува!
- 9. ВНИМАНИЕ!** За да избегнете повреди, бидете сигурни дека вашето дете е на безбедно растојание при преклопен и се одвиваат на овој производ!
- 10. ВНИМАНИЕ!** Овој производ е наменет за деца кои се способни да седат самостојно и се на возраст до 3 години или имаат максимална тежина од 15 кг!
- 11. ВНИМАНИЕ!** Од време на време проверувајте ги заштитните појаси и копчињата!
- 12. ВНИМАНИЕ!** Секогаш користите го столчето врз рамни поврзшини!
- 13. ВНИМАНИЕ!** Доколку столчето не е во употреба, истото држете го подалеку од достапност на деца!
- 14. ВНИМАНИЕ!** Не го користите столчето како играчка!

EN 14988:2017

ОДРЖУВАЊЕ И ГРИЖА

1. Перете ја тапацеријата во топла вода и сапун. Сушете ја истата на природен начин.
2. Тврдите дамките може да ги отстраните со крем за чистење што не содржи абразив.

ДЕЛОВИ

Слика 1

1. Седиште со мека подлога / 1 бр. /
2. Поставка за ногарки / 1 бр. /

3. Послужавник за храна / 1 бр. /
4. Покретон послужавник / 1 бр. /
5. Пластичен дел под послужавник / 1бр./

СОСТАВУВАЊЕ НА СТОЛЧЕ

РАМКА

1. Отпакувајте рамката.
2. Истовремено притиснете ги копчињата на основата и отворете ги нозете на столчето (слика 2.1; 2.2) Привлечете ги двете странични раце (слика 2.3)
3. Вметнете подлогата за ногарки. (Слика 3)

ТАБЛИ

1. Составете ги двата фах (слика 4)
2. Инсталирајте го пластичниот дел под фиоката (Слика 5)
3. Фатете дотерувајте механизми од двете страни на фиоки и повлечете. (Сл. 6)
4. Табли може да биде поставена на 4 позиции.

МОНТИРАЊЕ НА КОШОТ

1. Закачете двете ленти на кошот лоцирани од двете страни на седиштето. (Сл. 7)

МЕСТЕЊЕ НА ПОТПИРАЧОТ

1. Повлечете нагоре фиксни механизам на седиштето за да го ослободите. (Сл. 8.3)
2. Поставете го седиштето и ја земете со фиксна механизам во новата позиција.
3. Потпирачот може да се регулира, додека вашето дете седи во него.

ПРИЛАГОДУВАЊЕ

1. За да ја спуштите потпиралката надолу притиснете ги црвените копчиња на двете страни. (сл. 8.1) За да се крени нагоре само притиснете со раката нагоре.
2. Повлечете го копчето за да ја кренете рачката (слика 8.2)

МЕСТЕЊЕ НА СЕДИШТЕТО

1. Застанете пред столче.
2. Истовремено притиснете и држете двата копчиња под седиштето. (Сл. 9)
3. Подигнете или извадете седиштето до саканата позиција.
4. Отпуштете ги копчињата за да фиксирате седиштето на новата позиција.
5. За да наместите седиштето на највисоко ниво, држете рамката со една рака, а со другата повлечете нагоре седиштето до посакуваното ниво.

КОРИСТЕЊЕ НА БЕЗБЕДНОСНИТЕ РЕМЕНИ

ВНИМАНИЕ: За да избегнете сериозни повреди, секогаш користете ременот!

1. Прекарајте ремените во седиштето и ги прицврстете како што е прикажано на сликата (Сл.10) Проверете дали ремените се поставени и прицврстени во отворите на седиштето.
2. Прикрепете ремени за рамото и стомачни ремени и ставете ги во централната тока за заклучување. (Слики 11;12) Наместете должината на ремените со повлекување на катрамите. (Слика 13) За отклучување на ремените притиснете копчето на централната тока. (Слика 12)

ПРЕКЛОПУВАЊЕ НА ВИСОКО СТОЛЧЕ

1. Откачете ремените и извадете вашето дете од столче.
2. Извадете фиоки и обесете на задната цевка. (Слика 14)
3. Истовремено притиснете ги копчињата на основата и затворете ги нозете на столчето (слика 2.1, 2.2). Подигнете ги двете странични раце (слика 8.1). Преклопена положба. (слика 15)

ВНИМАНИЕ! Не користете го производот кога двете странични раце се подигнати! (Сл.16)

ВАЖНО! ПРОЧТИТЕ ВНИМАТЕЛЬНО И СОХРАНИТЕ ДЛЯ СПРАВОК В БУДУЩЕМ!

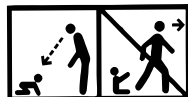
RU

PARTY

EAC

СТУЛЬЧИК ДЛЯ КОРМЛЕНИЯ / Инструкция по эксплуатации

ТРЕБОВАНИЯ БЕЗОПАСНОСТИ



- 1. ВНИМАНИЕ!** НИКОГДА НЕ ОСТАВЛЯЙТЕ РЕБЕНКА БЕЗ ПРИСМОТРА!
- 2. ВНИМАНИЕ!** ВСЕГДА ПОЛЬЗУЙТЕСЬ РЕМНЯМИ БЕЗОПАСНОСТИ!
- 3. ВНИМАНИЕ!** Опасность падения: не позволяйте ребенку лазить по продукту!
- 4. ВНИМАНИЕ!** Не используйте этот продукт, если какая-то часть не установлена правильно и надежно!
- 5. ВНИМАНИЕ!** Помните о риске открытого огня и других источников сильного тепла в непосредственной близости от продукта!
- 6. ВНИМАНИЕ!** Помните о риске наклона, когда ваш ребенок может подтолкнуть ноги к столу или любой другой структуре!
- 7. ВНИМАНИЕ!** Не используйте высокий стул, пока ваш ребенок не сядет без посторонней помощи!
- 8. ВНИМАНИЕ!** Не используйте высокий стул, если какая-либо часть сломана, разорвана или отсутствует!
- 9. ВНИМАНИЕ!** Во избежание травм убедитесь, что ребенок находится на безопасном расстоянии при складывании и сборке данного продукта!
- 10. ВНИМАНИЕ!** Этот продукт предназначен для детей в возрасте до 3 лет, которые способны самостоятельно сидеть, максимальным весом до 15 кг.!
- 11. ВНИМАНИЕ!** Регулярно проверяйте ремни безопасности и кнопки!
- 12. ВНИМАНИЕ!** Всегда используйте столик на ровных поверхностях!
- 13. ВНИМАНИЕ!** Сохраняйте стульчик далеко от детей, когда не пользуетесь им!
- 14. ВНИМАНИЕ!** Столик нельзя использовать в качестве игрушки!
- 15. ВНИМАНИЕ!** УБЕДИТЕСЬ, ЧТО ВСЕ РЕМНИ УСТАНОВЛЕННЫ ПРАВИЛЬНО!
- 16. ВНИМАНИЕ!** Данное изделие содержит мелкие детали в разобранном состоянии! Монтаж производится взрослыми!
- 17. ВНИМАНИЕ!** Всегда активируйте парковочное устройство, когда изделие находится в неподвижном состоянии!

EN 14988:2017

УХОД И ОБСЛУЖИВАНИЕ

1. Стирайте чехол в прохладной воде нейтральным мылом. Просушивайте естественным способом.
2. Стойкие пятна выводите неабразивным очищающим средством.

СОСТАВНЫЕ ЧАСТИ

Фото 1

1. Сиденье с мягкой подкладкой /1 шт./
2. Подставка для ног /1 шт./

3. Поднос для еды /1 шт./
4. Съёмный лоток /1 шт./
5. Пластиковая деталь под лотком /1 шт./

СБОРКА СТУЛЬЧИКА

РАМА

1. Распакуйте раму.
2. Одновременно нажмите кнопки на основании и откройте ножки стула (Рисунок 2.1; 2.2). Опустите оба боковых плеча (Рисунок 2.3).
3. Вставьте подставку для ног. (Фото 3)

ПОДНОС

1. Соберите оба лотка (Рисунок 4)
2. Установите пластиковую деталь под лоток (фиг.5)
3. Возьмите регулирующие механизмы с двух сторон подноса и вытяните. (фиг. 6)
4. Поднос может быть установлен в 4 позиции.

УСТАНОВКА КОРЗИНЫ

1. Прикрепите две ленты корзины, расположенные с двух сторон сиденья. Фиг. (7)

РЕГУЛИРОВАНИЕ СПИНКИ

1. Вытяните вверх фиксирующий механизм сиденья для того, чтобы его отпустить. (фиг. 8.3)
2. Отрегулируйте сиденье и укрепите фиксирующим механизмом в новую позицию.
3. Спинки может регулироваться, даже если на нем сидит ребенок.

РЕГУЛИРОВКА

1. Чтобы сложить подставку для ног, нажмите красные кнопки с обеих сторон. (фото 8.1). Чтобы поднять подставку для ног, просто поднимите ее одной рукой.
2. Нажмите на кнопку, чтобы поднять боковой рычаг (Рисунок 8.2).

РЕГУЛИРОВКА ВЫСОТЫ СТУЛЬЧИКА

1. Встаньте перед стульчиком.
2. Одновременно нажмите и удерживайте две кнопки под сиденьем. (фиг. 9)
3. Поднимите или опустите сиденье до желаемой позиции.
4. Отпустите кнопки для фиксации сиденья в новой позиции.
5. Для установки сиденья на самом высоком уровне держите раму одной рукой, а другой – вытяните вверх сиденья, до желаемого уровня.

ИСПОЛЬЗОВАНИЕ РЕМНЯ БЕЗОПАСНОСТИ

ВНИМАНИЕ: Во избежание серьезных травм всегда использовать ремень безопасности!

1. Перекиньте ремни через сиденье и закрепите, как это показано на снимке (фиг. 10) Проверить установку ремней и их фиксацию в отверстиях сиденья.
2. Прикрепите плече 11;12) Отрегулируйте длину ремней безопасности, вытянув пряжки. (Фото 13) Для отмыкания ремней нажмите на кнопку центральной пряжки. (Фото 12)

СЛОЖЕНИЕ ВЫСОКОГО СТУЛЬЧИКА

1. Отпустите предохраняющие ремни и выньте ребенка из стульчика.
2. Снимите поднос и повесьте на заднюю трубку. (Фото 14)
3. Одновременно нажмите кнопки на основании и закройте ножки стула (Рисунок 2.1; 2.2). Поднимите оба боковых рычага (Рисунок 8.1). Сложенная позиция. (рис. 15)

ВНИМАНИЕ! Не используйте продукт при поднятии двух боковых рычагов! (фиг. 16)

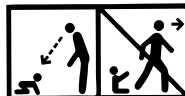
VAŽNO! PAŽLJIVO PROČITAJTE I ČUVAJTE ZA BUDUĆE POTREBE



PARTY

DEČIJA HRANILICA / Uputstvo za upotrebu

MERE BEZBEDNOSTI



- 1. UPOZORENJE!** Nikada ne ostavljajte dijete bez nadzora!
- 2. UPOZORENJE!** Uvijek koristiti remenje!
- 3. UPOZORENJE!** Opasnost od pada: Ne dozvoliti djetetu penjanje na proizvod!
- 4. UPOZORENJE!** Ne koristiti proizvod ako svi dijelovi nisu ispravno pričvišćeni i podešeni!
- 5. UPOZORENJE!** Imati na umu rizik od otvorenog plamena i ostalih izvora velike topline u blizini proizvoda!
- 6. UPOZORENJE!** Imati na umu rizik od naginjanja kad se dijete može stopalima odgurnuti od stola ili bilo koje druge strukture!
- 7. UPOZORENJE!** Ne koristite visoku hranilicu dok dete ne počne da sedi samo!
- 8. UPOZORENJE!** Ne koristite visoku hranilicu ako je neki deo polomuen, pocepan ili nedostaje!
- 9. UPOZORENJE!** Da biste sprečili povrede, proverite da li se dete nalazi na bezbednom rastojanju prilikom sklapanja i rasklapanja ovog proizvoda!
- 10. UPOZORENJE!** Ovaj proizvod je namenjen za decu koja nisu u stanju da sedi samostalno i do tri godine ili maksimalne težine 15 kg.!
- 11. UPOZORENJE!** Povremeno proveravajte sigurnosne pojaseve i dugmad!
- 12. UPOZORENJE!** Uvek koristite hranilicu na ravnim površinama!
- 13. UPOZORENJE!** Držite hranilicu daue od domašaja dece kada se ne koristi !
- 14. UPOZORENJE!** Hranilica se ne sme koristiti kao igrača!

EN 14988:2017

ČIŠĆENJE I ODRŽAVANJE

1. Kada perete tapacirung koristite mlaku vodu i blagi sapun. Pustite ga da se osuši prirodnim putem.
2. Ukoliko su mrlje uporne koristite neabrazivna krema za čišćenje.

DELOVI

Slika 1

1. Sedišta sa mekom podlogom / 1 kom. /
2. Postavka za stopala / 1 kom. /
3. Poslužavnik za hranjenje / 1 kom. /
4. Pokretni poslužavnik / 1 kom. /
5. Plastični dio ispod pladnja / 1 kom. /

SASTAVLJANJE HRANILICE

RAM

1. Raspakirajte ram.
2. Istovremeno pritisnite dugmad na bazi i otvorite noge stolice (Slika 2.1; 2.2) Spustite oba bočna kraka (Slika 2.3)
3. Postavite podlogu za stopala. (Slika 3)

TACNA

1. Sastavite obje ladice (Slika 4)
2. Postavite plastični deo ispod ležišta (slika 5)
3. Uхватите mehanizme za podešavanje sa obe strane tacne i povucite (slika 6)
4. Tacna može da bude podešen u tri položaja.

MONTIRANJE KORPE

1. Zakačite dve trake korpe koje se nalaze sa obe strane sedista. Slika (7)

PODEŠAVANJE NASLONA

1. Povucite nagore mehanizam za fiksiranje sedišta kako bi oslobodili naslon. (slika 8.3)
2. Podesite sedište i pričvrstite ga mehanizmom za fiksiranje u novom položaju.
3. Sedište može da se podešava dok vaše dete sedi u njemu.

PODEŠAVANJE

1. Da biste položili oslonac za noge, pritisnite crvene tipke na obje strane. (slika 8.1). Da biste podigli oslonac za noge, samo je podignite jednom rukom.
2. Povucite dugme za podizanje bočne ručice (Slika 8.2)

PODEŠAVANJE VISINE SEDIŠTA

1. Stanite ispred hranilice.
2. Istovremeno pritisnite i držite dva dugmeta ispred sedišta. (slika 9)
3. Podignite ili spustite sedište do željene pozicije.
4. Pustite dugmad kako bi ste fiksirali sedište u novoj poziciji.
5. Kako biste podesili sedište na najvišem nivou zadržite ram jednom rukom a drugom povucite prema gore sedista do željenog nivoa.

KORIŠTENJE SIGURNOSNIH POJASEVA

OPREZ: Da biste izbegli ozbiljne povrede, uvek koristite pojas!

1. Povucite pojaseve kroz sedište i pričvrstite ih kao što je prikazano na slici (slika 10) Uverite se da pojasi postavljeni i pričvršćeni u otvore na sedištu.
2. Pričvrstite kaiševe za ramena i stomak i postaviti ih u centralnu bravom za zaključavanje. (Slike 11;12) Podesite dužinu kaiša povlačenjem kopče za zaključavanje. (Slika 13) Za otključavanje kaiševa pritisnite centralnu kopču. (Slika 12)

SKLAPANJE HRANILICE

1. Odvežite sigurnosne pojaseve i izvadite vase dete iz hranilice.
2. Izvadite tacnu i okačite je na šipku pozadi. (Slika 14)
3. Istovremeno pritisnite dugmad na bazi i zatvorite noge stolice (slika 2.1; 2.2). Podignite oba bočna kraka (slika 8.1). Sklopljenom položaju (slika 15)

UPOZORENJE! Ne koristite proizvod kada su dva bočna ručka podignuta! (slika 16)

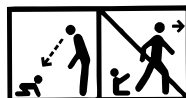
HU

FONTOS! FIGYELMESEN OLVASSA EL ÉS ŐRIZZE MEG KÉSŐBBI FELHASZNÁLÁS ESETÉRE.

PARTY

ETETOSZEK / Használati utasítás

BIZTONSÁGI UTASÍTÁSOK:



1. **FIGYELEM!** Soha ne hagyja gyermekét felügyelet nélkül!
2. **FIGYELEM!** Mindig használd a biztonsági övét!
3. **FIGYELEM!** Leesés-veszély: ne engedd, hogy gyermeked felmásszon a termékre!
4. **FIGYELEM!** Ne használd a terméket, ha nincs az összes alkatrész a helyére igazítva és rögzítve!
5. **FIGYELEM!** Óvakodj a termék közelében a nyílt láng használatától, és óvd az egyéb forrásokból származó erős hőhatástól!
6. **FIGYELEM!** Ne feledd annak kockázatát, hogy a gyermek a lábát az asztalhoz vagy egyéb bútorhoz feszítve felborulhat!
7. **FIGYELEM!** Ne használják az etetőszéket amíg nem önállóan ülhet a gyerek!
8. **FIGYELEM!** Ne használják az etetőszéket, ha valamilyen rész törött, szakadt vagy hiányzik!
9. **FIGYELEM!** Sérülések elkerülése érdekében gőzödjön meg róla, hogy a gyermeke biztonságos távolságon van ezen termék össze-, ill. széthajtásánál!
10. **FIGYELEM!** Ezt a terméket azok a gyermekek használhatják, akik már önállóan tudnak ülni, és még nem töltötték be a 3 éves kort, vagy súlyuk még nem haladja meg a 15 kg-ot!
11. **FIGYELEM!** Rendszeresen ellenőrizze a biztonsági és a gombokat!
12. **FIGYELEM!** Mindig használják az etetőszéket egyenletes felületeken!
13. **FIGYELEM!** Tárolja az etetőszéket távol gyerekektől ha nem használják!
14. **FIGYELEM!** Ne hasznáuk az etetőszéket játékként!

EN 14988:2017

MOSÁSI ÉS KARBONTÁSI UTASÍTÁSOK

1. Mossák a huzatot meleg vízzel és semleges szappannal. Kiterítveszárítandó
2. A foltokat eltávolíthatóak nem durvahatású tisztítószerrel

ALKATRÉSZEK

1 sz. fénykép

- | | |
|--|---------------------------------------|
| 1. Ülés puha párnával /1 db./ | 3. Étkező tálca /1 db./ |
| 2. Lábtartó /1 db./ | 4. Kivehető tálca /1 db./ |
| el magasságra és jobbra-balra irányába /2 db./ | 5. Műanyag rész a tálca alatt /1 db./ |

AZ ETETŐSZÉK ÖSSZESZERELÉSE

KERET

1. Csomagolja ki a keretet.
2. Egyidejűleg nyomja meg az alaplapon lévő gombokat és nyissa ki a szék lábát (2.1; 2.2. Ábra).
3. Tegye be a lábtartót. (3. sz. fénykép)

TÁLCA

1. Szerelje össze a két tálcat (4. kép)
2. Szerelje be a műanyag részt a tálca alá (5. ábra)
3. Fogja meg az igazitó szerkezeteket a tálca két oldalán és húzza ki. (6. ábra)
4. A tálcat 4 állásban lehet rögzíteni.

A KOSÁR SZERELÉSE

1. Akassza meg a kosár - az ülés két oldalán található - két csíkját. (7. ábra)

HÁTTÁMLA ÁLLÍTÁSA

1. Húzza fel az ülés rögzítő szerkezetét, hogy engedjen. (8.3. ábra)
2. Állítsa be az ülést és rögzítse meg az új helyzetben.
3. Az ülést akkor is lehet szabályozni, amikor a gyermeke ül benne.

ÁLLÍTÁSA

1. A lábtartó rögzítéséhez nyomja meg mindkét oldalán a piros gombokat. (8.1. ábra). A lábtámasz felemeléséhez nyomja meg egy kézzel.
2. Húzza a gombot az oldalsó kar felemeléséhez (8.2. Ábra)

ÜLÉSMAGASSÁG ÁLLÍTÁSA

1. Álljon az etetőszék előtt.
2. Egyszerre nyomja meg és tartsa lenyomva az ülés alatt található két gombot.
3. Emelje fel vagy nyomja le az ülést a kívánt pozícióba.
4. Engedje el a gombokat, hogy rögzítse az ülést az új helyzetben.
5. Ahhoz, hogy az ülést a legmagasabb szinten állítsa be, tartsa a keret az egyik kezével, a másikkal húzza fel az ülés felső részében található a kívánt szintre.

A BIZTONSÁGI ÖV HASZNÁLATA

FIGYELEM! Ahhoz, hogy komoly sérüléseket kerüljenek el, mindig használja fel a biztonsági övet!

1. Tegye át az öveket az ülésen és rögzítse meg a képen látható módon. (10. ábra)
Ellenőrizze, hogy az övek be vannak-e téve az ülés nyílásaiba, és be vannak-e rögzítve hozzájuk.
2. Erősítse fel a biztonsági öveket és kapcsolja be őket a központi záró csatba. (11;12. Kép)
Állítsa be az övek hosszát. (13. Kép) Az övek kinyitásához nyomja meg a központi csat gombját. (12. Kép)

AZ ETETŐSZÉK ÖSSZEHAJTÁSA

1. Oldja ki a biztonsági övet és vegye ki a gyermeket az ülésből.
2. Vegye ki a tálcat és akassza meg a hátsó csőre. (14. Kép)
3. Egyidejűleg nyomja meg az alaplapon lévő gombokat és zárja le a szék lábát (2.1. Ábra; 2.2). Emelje fel mindkét oldalsó karját (8.1. Ábra). Hajtogatott helyzet. (15. ábra)

FIGYELEM! Ne használja a terméket, ha a két oldalsó karot felemelték! (16. ábra)

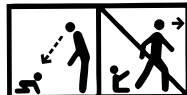
E RËNDËSISHME! LEXONI ME KUJDES DHE RUANI PËR INFORMACIONE TË MËTEJSHME !

AL

PARTY

KARRIGES SË LARTË / Insruksion për përdorim

KËRKESA PËR SIGURI



- 1. KUJDES!** Kurrë mos e lëni fëmijën pa mbikëqyrje!
- 2. KUJDES!** Gjithnjë i përdorni rripat e sigurisë!
- 3. KUJDES!** Parandaloni fëmijën tuaj të ngjitet në produktin!
- 4. KUJDES!** Mos e përdorni karrigen e lartë nëse të gjitha komponentët nuk janë montuar dhe rregulluar drejt !
- 5. KUJDES!** Duhet të kini kujdes për rrezikun e zjarrit të hapur dhe burimeve të tjera të nxehtësisë së fortë në afërsi të produktit!
- 6. KUJDES!** Të jetë i vetëdijshëm për rrezikun e tilting kur fëmija juaj mund të shtyjë këmbët e saj kundër një tabelë apo ndonjë strukturë tjetër!
- 7. KUJDES!** Mos përdorni karrige të lartë deri sa fëmija juaj mund të ulen deri pandihmë!
- 8. KUJDES!** Mos e përdorni karrigen e lartë nëse ndonjë pjesë është thyer, shqyer ose e humbur!
- 9. KUJDES!** Që të evitoni lëndimet , duhet të jenë të sigurt që fëmija Juaj është në distancë të sigurt gjatë palosjes dhe hapjes së këtij produkti!
- 10. KUJDES!** Ky produkt është projektuar për fëmijë të cilët janë në gjendje të qëndrojnë vetë dhe janë deri në moshë 3-vjeçare ose kanë peshë maksimale deri në 15 kg.!
- 11. KUJDES!** Periodikisht kontrolloni rripat e sigurisë dhe butonat!
- 12. KUJDES!** Gjithnjë përdorni karrigen mbi sipërfaqe të rrafshëta!
- 13. KUJDES!** Ruani karrigen larg fëmijëve, kur nuk përdoret!
- 14. KUJDES!** Karrigia nuk duhet të përdoret si lodër !

EN 14988:2017

PASTRIM DHE PËRKUJDESJE

1. Lani tapicerinë dhe ujë të ngrohtë dhe sapun të butë. Të thahet në mënyrë të natyrshme.
2. Njollat e forta mund t'i pastroni me krem pastrues, që nuk është abraziv .

Pjesa

Fotografi 1

1. Ulëse me jastëk /1 copë/
2. Platforma për këmbët /1 copë/

3. Tabaka për ushqim /1 copë/
4. Tabaka e lëvizshme /1 copë/
5. Pjesa plastike nën tabaka /1 copë/

MONTIM I KARRIGES

Korniza

1. Nxirri nga paketimi kornizën.
2. Në të njëjtën kohë shtypni butonat në bazën dhe hapni këmbët e karriges (Figura 2.1, 2.2) Hapni krahët e poshtëm (Figura 2.3)
3. Fusni mbështetësen për këmbët. (fotografia 3)

Tavolinë

1. Mblidhni të dy tabaka (Figura 4)
2. Instaloni pjesën plastike nën tabaka (fig. 5)
3. Kapni mekanizmat rregulluese nga të dyja anët e tavolinës dhe e tërhiqni (fig.6)
4. tavolina ka mundësi të vendoset në 4 pozicione.

Montim I koshit

1. Lidhni dy shiritat e koshit , që ndodhet nga të dy anët e ndenjësës . (fig.7)

Rregullim I mbështetëses

1. Tërhiqni te lartë mekanizmin fiksues të ndenjësës, që të lironi . (fig. 8.3)
2. Rregulloni s ndenjësën dhe me mekanizmin fiksues e vendosni në pozicion të ri.
3. Ndenjësja mund të rregullohet edhe kur fëmija Juaj është në të .

Rregullim

1. Për të hedhur poshtë këmbët shtypnjë butonat e kuq në të dy anët e saj. (figura 8.1). Për të hequr këmbët lart thjesht shtypjê atë me një dorë tuaj.
2. Tërhiqni butonin për të rritur krahun anësor (Figura 8.2)

Rregullim i lartësisë së karriges

1. Qëndroni para karriges.
2. Njëkohësisht shtypni dhe mbani dy butonat e nën sedijen (fig. 9)
3. Ngini ose ulni sedijen deri në pozicionin e dëshiruar.
4. Lironi butonat që të fiksoni sedijen në pozicionin e ri.
5. Për të rregulluar sedijen në nivelin më të lartë mbajeni kornizën me një dorë dhe me dorën tjetër tërheqeni lart vendin.

Përdorimi i rripit të sigurisë

KUJDES: Që të parandaloni lëndime serioze, gjithnjë duhet të përdorni rripin e sigurisë!

1. Vendosni rripat përmes ndenjësës dhe i fiksoni siç është treguar në fotografinë (fig.10) Kontrolloni a janë vendosur mirë rripat në vrimat e sedijes.
2. Lidhni rripat për supet dhe barkun dhe i vëni në kapësen qendrore për kyçje. (Fotografi 11;12) Rregulloni gjatësinë e rripave të sigurimit përmes tërheqjes së kapësve (Fotografi 13) Për hapje të rripave shtypni butonin e kapësës qendrore (Fotografi 12).

Palosja e karriges së lartë

1. Lironi rripat e sigurisë dhe nxirreni fëmijën nga karrigia.
2. Nxirri tavolinën dhe e vareni në tubin e prapmë. (Fotografi 14)
3. Njëkohësisht shtypni butonat në bazë dhe mbyllni këmbët e karriges (Figura 2.1, 2.2). Heqni të dy krahët anësorë (Figura 8.1). Pozicioni i palosur. (fig.15)

KUJDES! Mos e përdorni produktin kur dy krahët anësor janë ngritur!
(fig.16)



Дидис ООД, България
Шумен 9700, ул. „Тракия-изток“ № 6
Тел.: 054/850 830
e-mail: home.market@didis-ltd.com
e-mail: export@didis-ltd.com

Didis LTD, Bulgaria
Shumen 9700, № 6 Trakia-iztok street
Tel.: +359 54 850 830
e-mail: home.market@didis-ltd.com
e-mail: export@didis-ltd.com